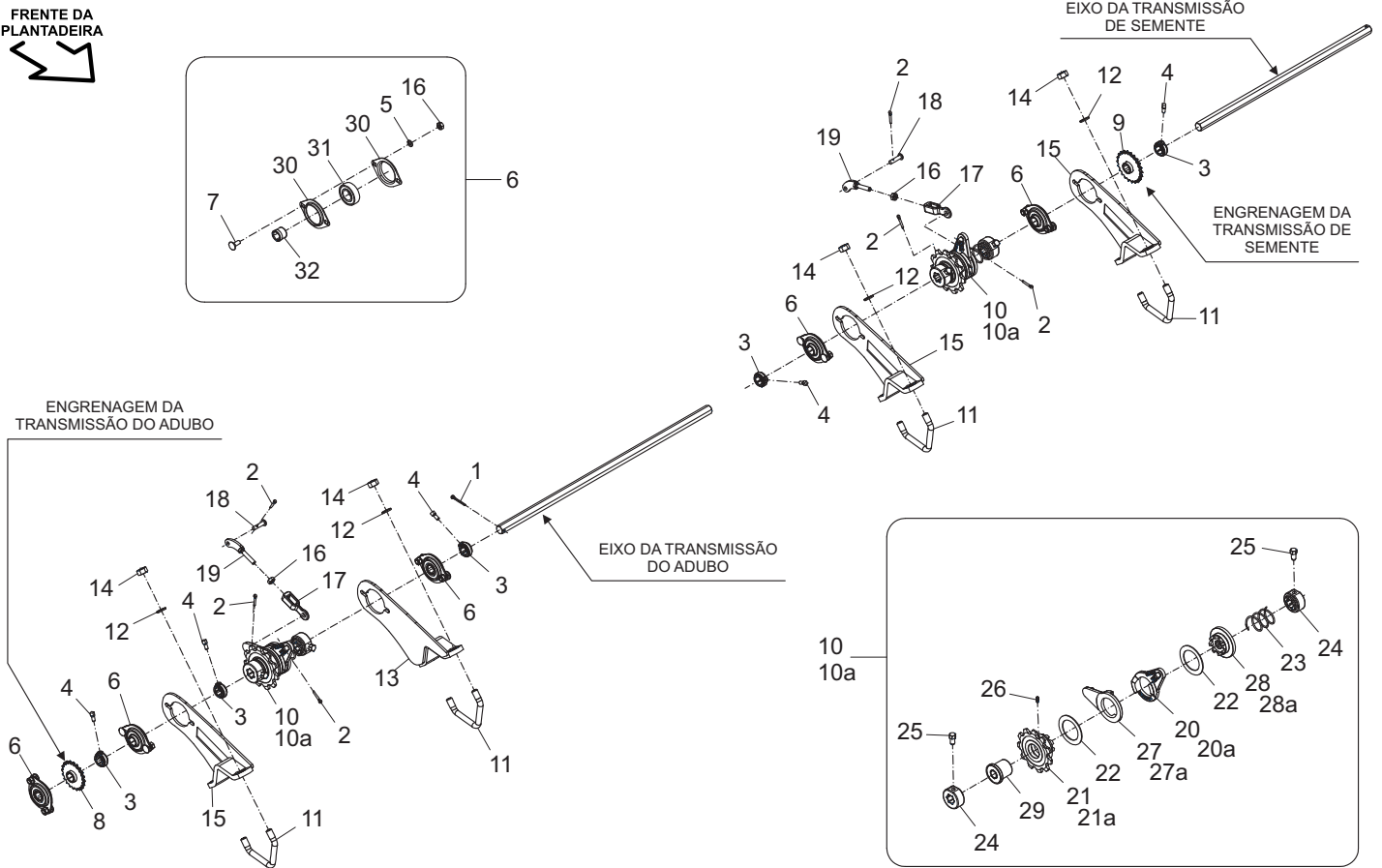


FRETE DA PLANTADEIRA



## EIXOS SEXTAVADO 7/8" DA CATRACA - SEQUÊNCIA DE MONTAGEM - VISTA FRONTAL

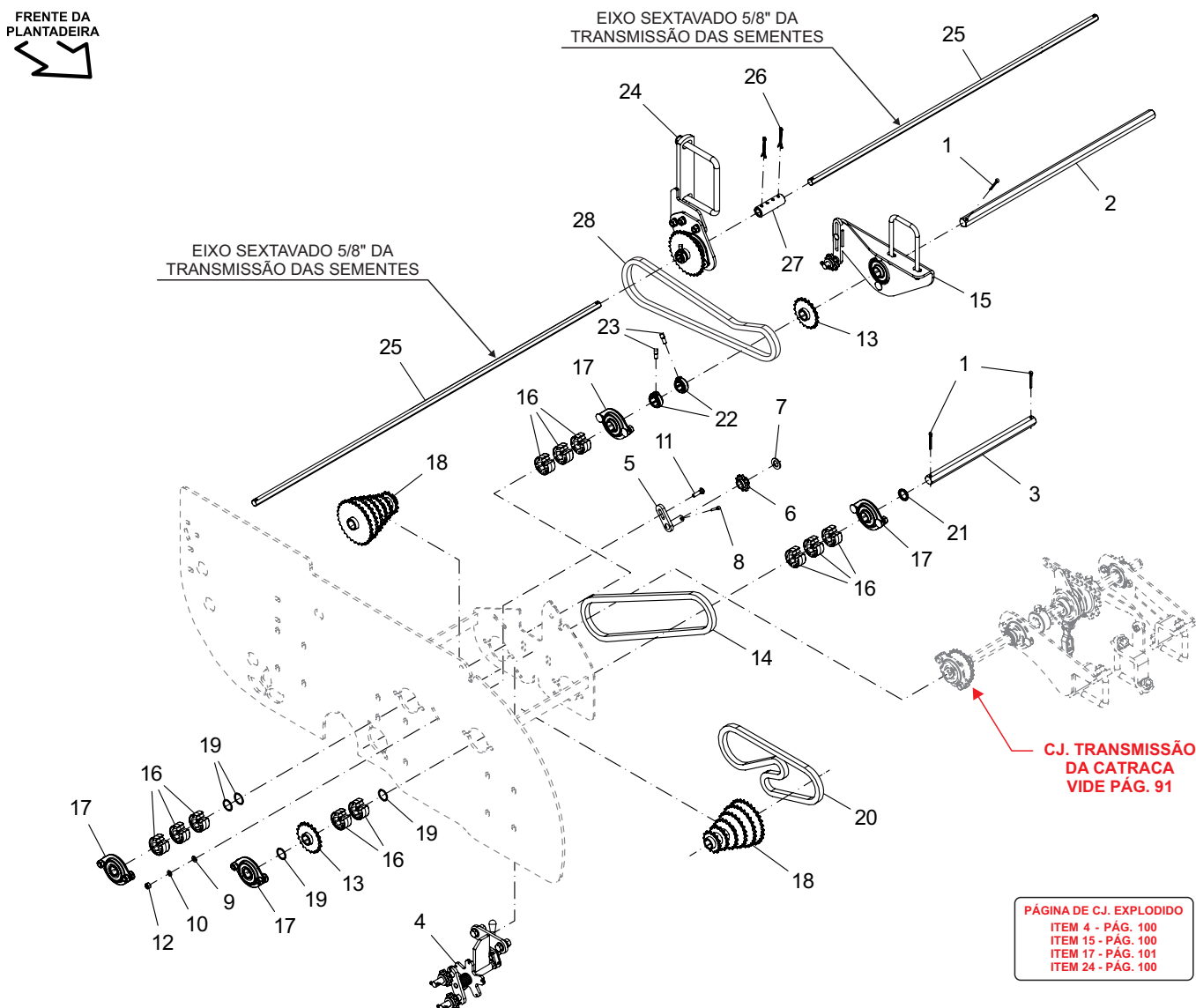
CHASSI				ESPAÇAMENTO
33	34	34	33	10 LINHAS COM ESPAÇAMENTO DE 50 cm 11 LINHAS COM ESPAÇAMENTO DE 45 cm
35	36	36	35	10 LINHAS COM ESPAÇAMENTO DE 60 cm
35	33	33	35	12 LINHAS COM ESPAÇAMENTO DE 50 cm
35	37	37	35	13 LINHAS COM ESPAÇAMENTO DE 45 cm
38	35	35	38	15 LINHAS COM ESPAÇAMENTO DE 45 cm

ITEM	CÓDIGO	REV.	DESCRIÇÃO	QT./CJ		
				11/10	13/12	15/14
1	000258	00	CONTRA-PINO 3/16" X 1.1/2" Z.A	2	2	2
2	000259	00	CONTRA-PINO 5/32" X 1" Z.A	12	12	12
3	001967	00	BATENTE SEXTAVADO 22,22mm. (7/8")	12	10	12
4	004591	00	PARAF. RECARTEADO CAB. QUADRADA MA 8X1,25X16 ZFP	12	10	12
5	000163	00	ARRUELA PRESSAO DIN127B M10 (2,20X10,20X17,20) Z.A	24	20	24
6	050842	00	CJ. ROLAMENTO E FLANGE ORAE 30	12	10	12
7	000394	00	PARAF. FRANCES DIN 603 MA 10X1,50X25 RT (CL. 8.8) BICR	24	20	24
8	003984	00	SC. ENGRENAGEM ASA-40 20 DENTES	2	2	2
9	003986	00	SC. ENGRENAGEM ASA-40 22 DENTES	2	2	2
10	042073	00	CJ. ENGRENAGENS CATRACA "ESQUERDA"	2	4	2
10a	042074	00	CJ. ENGRENAGENS CATRACA "DIREITA"	2	---	2
11	003149	02	ABRACADEIRA "V" M16 X 2,00 - ABERTURA 123 X ALTURA 87	10	8	10
12	000172	00	ARRUELA PRESSAO DIN127B M16 (3,50X16,20X26,20) Z.A	20	16	20
13	029197	00	SC. SUP. MANCAL "E" EIXO EMBREAGEM M.F	5	2	5
14	000187	00	PORCA SEXTAVADA DIN 934 MA 16X2,00 BICR	20	16	20
15	029198	00	SC. SUP. MANCAL "D" EIXO EMBREAGEM M.F	5	6	5
16	000184	00	PORCA SEXTAVADA DIN 934 MA 10X1,50 BICR	28	24	28
17	001958	00	BRACO DESENGATE DA CATRACA	4	4	4
18	002515	00	PINO FIXACAO C/ CABECA DIAM. 9,52 X 38	4	4	4
19	035352	01	SC. BRACO DESENGATE CATRACA CURVO	4	4	4
20	001899	02	BRACO ESQUERDO RAMPA MAIOR	2	4	2
20a	001889	02	BRACO DIREITO RAMPA MAIOR	2	---	2

ITEM	CÓDIGO	REV.	DESCRIÇÃO	QT./CJ		
				11/10	13/12	15/14
21	001894	03	ENGRENAGEM 11 DENTES ESQUERDA	2	4	2
21a	001884	02	ENGRENAGEM 11 DENTES DIREITA	2	---	2
22	004642	02	ARRUELA ENCOSTO DA CATRACA Z.A	8	8	8
23	004641	00	MOLA DE COMP. DIAM. EXT. 50 X COMP. 75 ARAMEØ3,4	4	4	4
24	001936	00	BATENTE DA MOLA CATRACA	8	8	8
25	004590	01	PARAF. SEXTAVADO MA 12X1,75X20 (CL. 12.9) Z.A	8	8	8
26	004599	00	GRAXEIRA RETA MA 6X1 Z.A	4	4	4
27	001902	00	BRACO ESQUERDO RAMPA MENOR	2	4	2
27a	001892	02	BRACO DIREITO RAMPA MENOR	2	---	2
28	001983	01	BUCHA DENTADA ESQUERDA	2	4	2
28a	001885	01	BUCHA DENTADA DIREITA	2	---	2
29	001897	03	BUCHA DA ENGRENAGEM	2	4	2
30	004625	00	FLANGE DO ROLAMENTO ORAE 30 Z.A 15 A 20 MICRONS	24	20	24
31	001353	00	ROLAMENTO ORAE 30 C/FURO DE LUBRIF.	12	10	12
32	002736	01	BUCHA DO ROLAMENTO SEXT 7/8	12	10	12
33	002706	00	EIXO DE TRANS. SEXTAVADO C/FURO 22,22(7/8") X 650	2	2	---
34	002717	00	EIXO DE TRANS. SEXTAVADO C/FURO 22,22(7/8") X 1250	2	---	---
35	002705	00	EIXO DE TRANS. SEXTAVADO C/1F. 22,22(7/8") X 800	---	2	2
36	002712	00	EIXO DE TRANS. SEXTAVADO C/FURO 22,22(7/8") X 930	---	2	---
37	012293	00	EIXO DE TRANS. SEXTAVADO C/FURO 22,22(7/8") X 600	---	2	---
38	003788	01	EIXO DE TRANS. SEXTAVADO C/FURO 22,22(7/8") X 700	---	---	2

## CJ. TRANSMISSÃO DAS SEMENTES

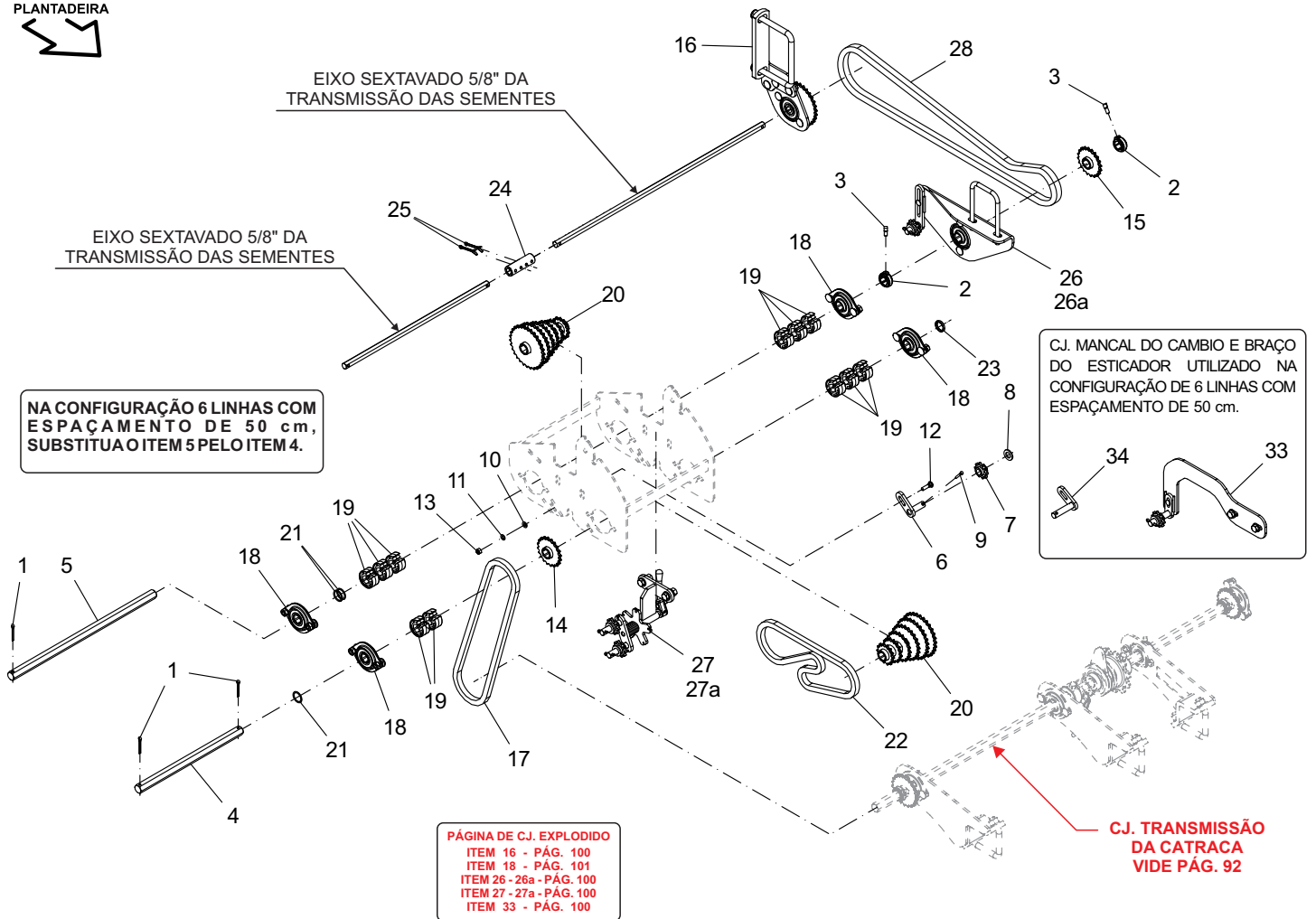
PREMIER 6/5 G-6

FRENTE DA  
PLANTADEIRA

CJ. TRANSMISSÃO  
DA CATRACA  
VIDE PÁG. 91

PÁGINA DE CJ. EXPLODIDO  
ITEM 4 - PÁG. 100  
ITEM 15 - PÁG. 100  
ITEM 17 - PÁG. 101  
ITEM 24 - PÁG. 100

ITEM	CÓDIGO	REV.	DESCRIÇÃO	QT./CI
1	000258	00	CONTRA-PINO 3/16" X 1.1/2" Z.A	3
2	002705	00	EIXO DE TRANS. SEXTAVADO C/1F. 22,22(7/8") X 800	1
3	002720	00	EIXO DE TRANS. SEXTAVADO C/FURO 22,22(7/8") X 380	1
4	051168	00	CJ. ESTICADOR DO CAMBIO D. - 2018	1
5	032236	01	SC. BRACO ESTREITO DO ESTICADOR MENOR (PG G4)	1
6	004620	00	ENGRENAGEM DO ESTICADOR	1
7	000129	00	ARRUELA LISA DIN 125 A M16 (3,00 X 17,00 X 30,00) BICR	1
8	000259	00	CONTRA-PINO 5/32" X 1" Z.A	1
9	000105	00	ARRUELA LISA DIN 125 A M8 (1,60 X 8,40 X 16,00) BICR	1
10	000175	00	ARRUELA PRESSAO DIN127B M 8 (2,00X8,20X14,20) Z.A	1
11	042641	00	PARAF. FRANCES DIN 603 MA 8X1,25X30 RT (CL. 8.8) BICR	1
12	000194	00	PORCA SEXTAVADA DIN 934 MA 8X1,25 BICR	1
13	003981	01	SC. ENGRENAGEM ASA-40 16 DENTES	2
14	000320	00	CORRENTE ASA - 40 (85 ELOS)	1
15	054757	00	CJ. MANCAL ESQ. EIXO DA SEMENTE PC 7 G 5	1
16	003522	00	BATENTE DE BORRACHA	11
17	050842	00	CJ. ROLAMENTO E FLANGE ORAE 30	4
18	004159	01	SC. DE ENGRENAGENS DOS CAMBIOS	2
19	021600	00	ARRUELA DE ALUMINIO DIAM. 26,2 X DIAM.32 X 1,4 (262632)	4
20	000305	00	CORRENTE ASA - 40 (69 ELOS)	1
21	028607	00	BUCHA SEXTAVADA INTERNA 22,6 X DIAM. 31,75 X 5 S/ FURO	1
22	001967	00	BATENTE SEXTAVADO 22,22mm. (7/8")	2
23	004591	00	PARAF. RECARTILHADO CAB. QUADRADA MA 8X1,25X16 ZFP (28.06.00.25)	2
24	103905	01	CJ. MANCAL EIXO DA SEMENTE PREMIER (EIXO 5/8"-20 DENTES) - ESQ.	----
25	041714	01	EIXO DE TRANS. SEXTAVADO C/FURO 15,88(5/8") X 1250	2
26	000257	00	CONTRA-PINO 3/16" X 2" Z.A	2
27	020371	02	BUCHA DE UNIAO SEXT. LINHA SEMENTE	1
28	028908	00	CORRENTE ASA - 40 (115 ELOS)	1

FRETE DA  
PLANTADEIRA


NA CONFIGURAÇÃO 6 LINHAS COM  
ESPAÇAMENTO DE 50 cm,  
SUBSTITUA O ITEM 5 PELO ITEM 4.

CJ. MANCAL DO CAMBIO E BRAÇO  
DO ESTICADOR UTILIZADO NA  
CONFIGURAÇÃO DE 6 LINHAS COM  
ESPAÇAMENTO DE 50 cm.

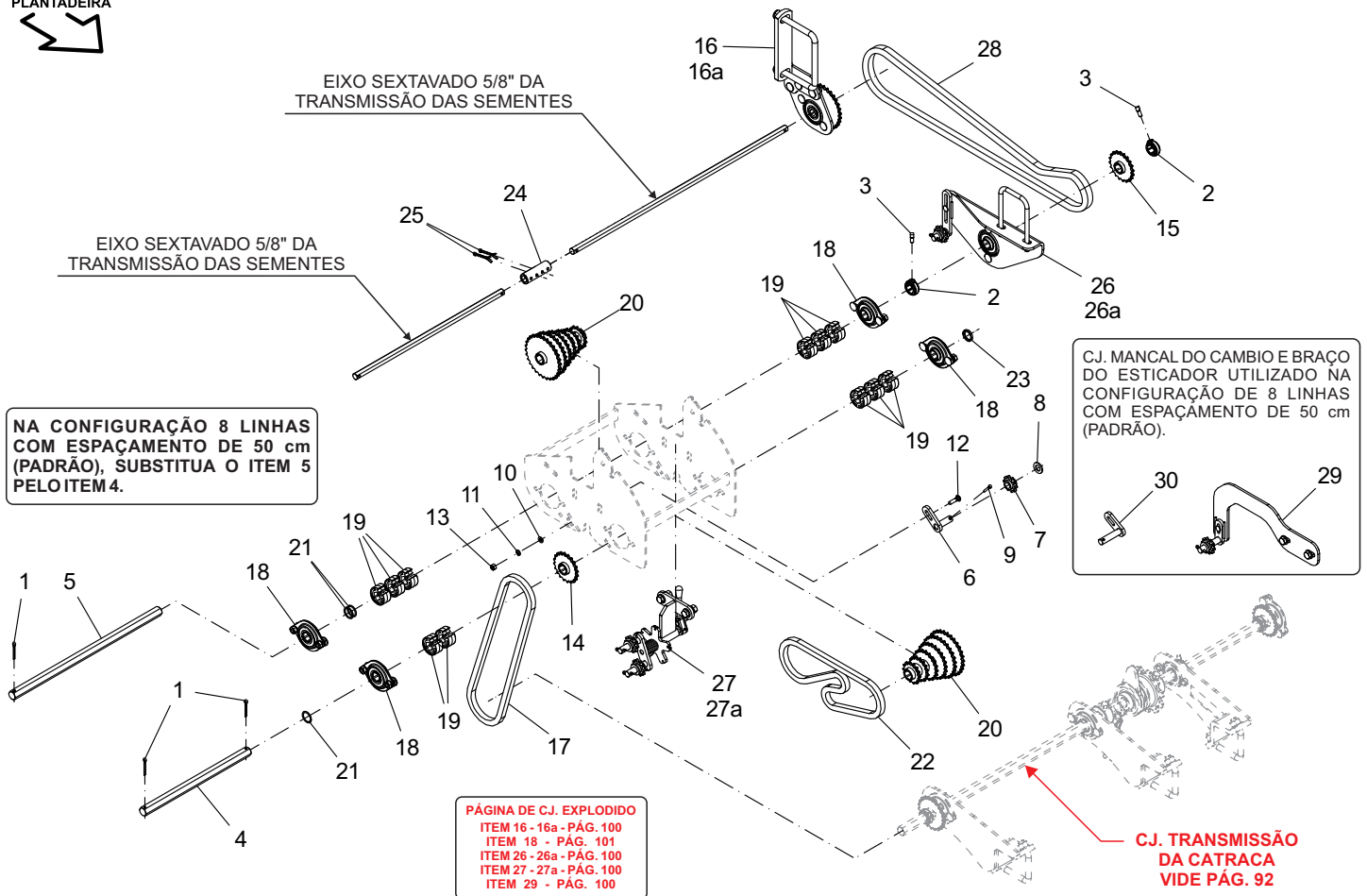
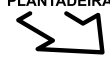
PÁGINA DE CJ. EXPLODIDO  
ITEM 16 - PÁG. 100  
ITEM 18 - PÁG. 101  
ITEM 26 - 26a - PÁG. 100  
ITEM 27 - 27a - PÁG. 100  
ITEM 33 - PÁG. 100

CJ. TRANSMISSÃO  
DA CATRACA  
VIDE PÁG. 92

## EIXOS SEXTAVADO 5/8" DA TRANSMISSÃO DAS SEMENTES- SEQUÊNCIA DE MONTAGEM - VISTA FRONTAL

CHASSI				ESPAÇAMENTO
29	30	31	32	6 LINHAS COM ESPAÇAMENTO DE 50 cm
29	30	31	32	7 LINHAS COM ESPAÇAMENTO DE 45 ou 50 cm
32	29	30	32	8 LINHAS COM ESPAÇAMENTO DE 45 cm

ITEM	CÓDIGO	REV.	DESCRIÇÃO	QT./CJ	ITEM	CÓDIGO	REV.	DESCRIÇÃO	QT./CJ
1	000258	00	CONTRA-PINO 3/16" X 1.1/2" Z.A	6	19	003522	00	BATENTE DE BORRACHA	22
2	001967	00	BATENTE SEXTAVADO 22,22mm. (7/8")	4	20	004159	01	SC. DE ENGENHAGENS DOS CAMBIOS	4
3	004591	00	PARAF. RECARTILHADO CAB. QUADRADA MA 8X1,25X16 ZFP (28.06.00.25)	4	21	021600	00	ARRUELA DE ALUMINIO DIAM. 26,2 X DIAM.32 X 1,4 (262632)	8
4	002720	00	EIXO DE TRANS. SEXTAVADO C/FURO 22,22(7/8") X 380	2	22	000305	00	CORRENTE ASA - 40 (69 ELOS)	2
5	002707	00	EIXO DE TRANS. SEXT. C/F. 22,22(7/8") x 530mm. Z.A	2	23	028607	00	BUCHA SEXTAVADA INTERNA 22,6 X DIAM. 31,75 X 5 S/ FURO	2
6	032236	01	SC. BRACO ESTREITO DO ESTICADOR MENOR (PG G4)	2	24	020371	02	BUCHA DE UNIAO SEXT. LINHA SEMENTE	2
7	004620	00	ENGENHAGEM DO ESTICADOR	2	25	000257	00	CONTRA-PINO 3/16" X 2" Z.A	4
8	000129	00	ARRUELA LISA DIN 125 A M16 (3,00 X 17,00 X 30,00) BICR	2	26	054757	00	CJ. MANCAL ESQ. EIXO DA SEMENTE PC 7 G 5	1
9	000259	00	CONTRA-PINO 5/32" X 1" Z.A	2	26a	054759	00	CJ. MANCAL DIR. EIXO DA SEMENTE PC 7 G 5	1
10	000105	00	ARRUELA LISA DIN 125 A M8 (1,60 X 8,40 X 16,00) BICR	2	27	051168	00	CJ. ESTICADOR DO CAMBIO D. - 2018	1
11	000175	00	ARRUELA PRESSAO DIN127B M 8 (2,00X8,20X14,20) Z.A	2	27a	052706	00	CJ. ESTICADOR DO CAMBIO E. - 2018	1
12	042641	00	PARAF. FRANCÊS DIN 603 MA 8X1,25X30 RT (CL. 8.8) BICR	2	28	037837	00	CORRENTE ASA - 40 (109 ELOS)	2
13	000194	00	PORCA SEXTAVADA DIN 934 MA 8X1,25 BICR	2	29	020380	01	EIXO DE TRANS. SEXTAVADO C/FURO 15,88(5/8") X 840	----
14	112468	00	CJ. ENGENHAGENS DOSAGEM SEMENTE (TITANIUM/CONVENCIONAL)	2	30	041709	01	EIXO DE TRANS. SEXTAVADO C/FURO 15,88(5/8") X 930	----
15	003981	01	SC. ENGENHAGEM ASA-40 16 DENTES	2	31	041712	01	EIXO DE TRANS. SEXTAVADO C/FURO 15,88(5/8") X 530	----
16	053663	01	CJ. MANCAL EIXO DA SEMENTE PREMIER (EIXO 5/8"-20 DENTES) - DIR.	----	32	020379	01	EIXO DE TRANS. SEXTAVADO C/FURO 15,88(5/8") X 770	----
16a	103905	01	CJ. MANCAL EIXO DA SEMENTE PREMIER (EIXO 5/8"-20 DENTES) - ESQ.	----	33	108259	00	CJ. SUPORTE MANCAL ESQ. (12x50/14x50) FRAGATA	----
17	000320	00	CORRENTE ASA - 40 (85 ELOS)	2	34	037043	01	SC. BRACO ESTREITO DO ESTICADOR MAIOR P.70 (PREMIER)	----
18	050842	00	CJ. ROLAMENTO E FLANGE ORAE 30	8					

FRETE DA  
PLANTADEIRA


NA CONFIGURAÇÃO 8 LINHAS COM ESPAÇAMENTO DE 50 cm (PADRÃO), SUBSTITUA O ITEM 5 PELO ITEM 4.

CJ. MANCAL DO CAMBIO E BRAÇO DO ESTICADOR UTILIZADO NA CONFIGURAÇÃO DE 8 LINHAS COM ESPAÇAMENTO DE 50 cm (PADRÃO).

PÁGINA DE CJ. EXPLODIDO  
ITEM 16 - 16a - PÁG. 100  
ITEM 18 - PÁG. 101  
ITEM 26 - 26a - PÁG. 100  
ITEM 27 - 27a - PÁG. 100  
ITEM 29 - PÁG. 100

CJ. TRANSMISSÃO DA CATRACA  
VIDE PÁG. 92

## EIXOS SEXTAVADO 5/8" DA TRANSMISSÃO DAS SEMENTES- SEQUÊNCIA DE MONTAGEM - VISTA FRONTAL

CHASSI				ESPAÇAMENTO
31	32	32	33	8 LINHAS COM ESPAÇAMENTO DE 50 cm (TANDEM)
34	35	32	34	8 LINHAS COM ESPAÇAMENTO DE 50 cm (PADRÃO)
31	32	32	33	9 LINHAS COM ESPAÇAMENTO DE 45 ou 50 cm
34	35	32	34	10 LINHAS COM ESPAÇAMENTO DE 45 cm

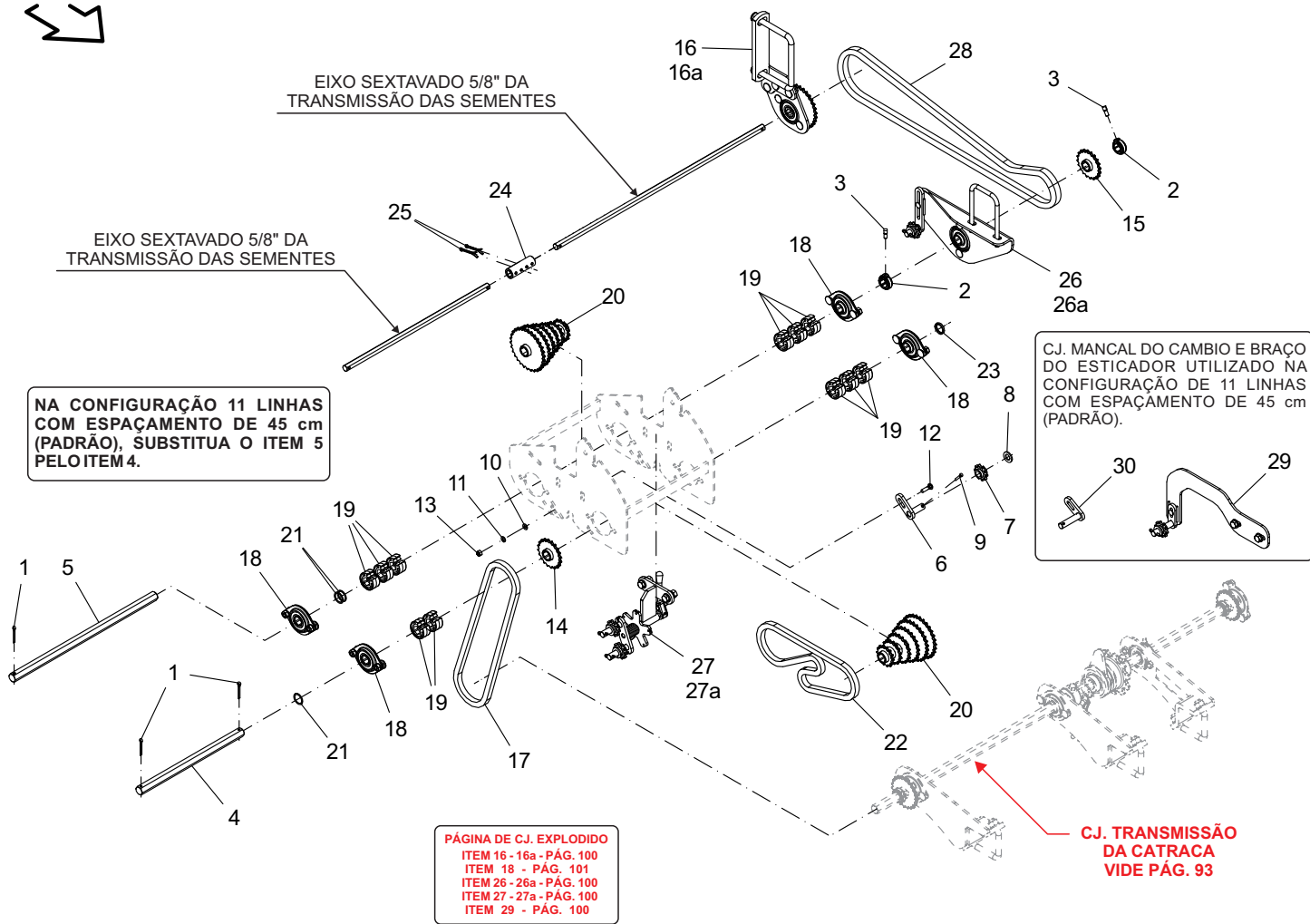
ITEM	CÓDIGO	REV.	DESCRIÇÃO	QT./CJ
1	000258	00	CONTRA-PINO 3/16" X 1.1/2" ZA	6
2	001967	00	BATENTE SEXTAVADO 22,22mm. (7/8")	4
3	004591	00	PARAF. RECARTILHADO CAB. QUADRADA MA 8X1,25X16 ZFP (28.06.00.25)	4
4	002720	00	EIXO DE TRANS. SEXTAVADO C/FURO 22,22(7/8") X 380	2
5	002707	00	EIXO DE TRANS. SEXT. C/F. 22,22(7/8") x 530mm. ZA	2
6	032236	01	SC. BRACO ESTREITO DO ESTICADOR MENOR (PG G4)	2
7	004620	00	ENGRENAGEM DO ESTICADOR	2
8	000129	00	ARRUELA LISA DIN 125 A M16 (3,00 X 17,00 X 30,00) BICR	2
9	000259	00	CONTRA-PINO 5/32" X 1" ZA	2
10	000105	00	ARRUELA LISA DIN 125 A M8 (1,60 X 8,40 X 16,00) BICR	2
11	000175	00	ARRUELA PRESSAO DIN127B M 8 (2,00X8,20X14,20) ZA	2
12	042641	00	PARAF. FRANCIS DIN 603 MA 8X1,25X30 RT (CL. 8.8) BICR	2
13	000194	00	PORÇA SEXTAVADA DIN 934 MA 8X1,25 BICR	2
14	112468	00	CJ. ENGRENAGENS DOSAGEM SEMENTE (TITANIUM/CONVENCIONAL)	2
15	003981	01	SC. ENGRENAGEM ASA-40 16 DENTES	2
16	053663	01	CJ. MANCAL EIXO DA SEMENTE PREMIER (EIXO 5/8"-20 DENTES) - DIR.	----
16a	103905	01	CJ. MANCAL EIXO DA SEMENTE PREMIER (EIXO 5/8"-20 DENTES) - ESQ.	----
17	000320	00	CORRENTE ASA - 40 (85 ELOS)	2
18	050842	00	CJ. ROLAMENTO E FLANGE ORAE 30	8

ITEM	CÓDIGO	REV.	DESCRIÇÃO	QT./CJ
19	003522	00	BATENTE DE BORRACHA	22
20	004159	01	SC. DE ENGRENAGENS DOS CAMBIOS	4
21	021600	00	ARRUELA DE ALUMINIO DIAM. 26,2 X DIAM.32 X 1,4 (262632)	8
22	000305	00	CORRENTE ASA - 40 (69 ELOS)	2
23	028607	00	BUCHA SEXTAVADA INTERNA 22,6 X DIAM. 31,75 X 5 S/ FURO	2
24	020371	02	BUCHA DE UNIAO SEXT. LINHA SEMENTE	2
25	000257	00	CONTRA-PINO 3/16" X 2" ZA	4
26	054757	00	CJ. MANCAL ESQ. EIXO DA SEMENTE PC 7 G 5	1
26a	054759	00	CJ. MANCAL DIR. EIXO DA SEMENTE PC 7 G 5	1
27	051168	00	CJ. ESTICADOR DO CAMBIO D. - 2018	1
27a	052706	00	CJ. ESTICADOR DO CAMBIO E. - 2018	1
28	037837	00	CORRENTE ASA - 40 (109 ELOS)	2
29	108259	00	CJ. SUPORTE MANCAL ESQ. (12x50/14x50) FRAGATA	----
30	037043	01	SC. BRACO ESTREITO DO ESTICADOR MAIOR P.70 (PREMIER)	----
31	041711	01	EIXO DE TRANS. SEXTAVADO C/FURO 15,88(5/8") X 1500	----
32	020380	01	EIXO DE TRANS. SEXTAVADO C/FURO 15,88(5/8") X 840	----
33	041709	01	EIXO DE TRANS. SEXTAVADO C/FURO 15,88(5/8") X 930	----
34	042221	01	EIXO DE TRANS. SEXTAVADO C/FURO 15,88(5/8") X 1130	----
35	043818	01	EIXO DE TRANS. SEXTAVADO C/FURO 15,88(5/8") X 1040	----

# CJ. TRANSMISSÃO DAS SEMENTES

PREMIER 11/10 G-6

FRENTE DA PLANTADEIRA



NA CONFIGURAÇÃO 11 LINHAS COM ESPAÇAMENTO DE 45 cm (PADRÃO), SUBSTITUA O ITEM 5 PELO ITEM 4.

CJ. MANCAL DO CAMBIO E BRAÇO DO ESTICADOR UTILIZADO NA CONFIGURAÇÃO DE 11 LINHAS COM ESPAÇAMENTO DE 45 cm (PADRÃO).

PÁGINA DE CJ. EXPLODIDO  
 ITEM 16 - 16a - PÁG. 100  
 ITEM 18 - PÁG. 101  
 ITEM 26 - 26a - PÁG. 100  
 ITEM 27 - 27a - PÁG. 100  
 ITEM 29 - PÁG. 100

CJ. TRANSMISSÃO DA CATRACA VIDE PÁG. 93

## EIXOS SEXTAVADO 5/8" DA TRANSMISSÃO DAS SEMENTES- SEQUÊNCIA DE MONTAGEM - VISTA FRONTAL

CHASSI				ESPAÇAMENTO
31	32	32	31	10 LINHAS COM ESPAÇAMENTO DE 50 cm
33	34	35	31	11 LINHAS COM ESPAÇAMENTO DE 45 cm

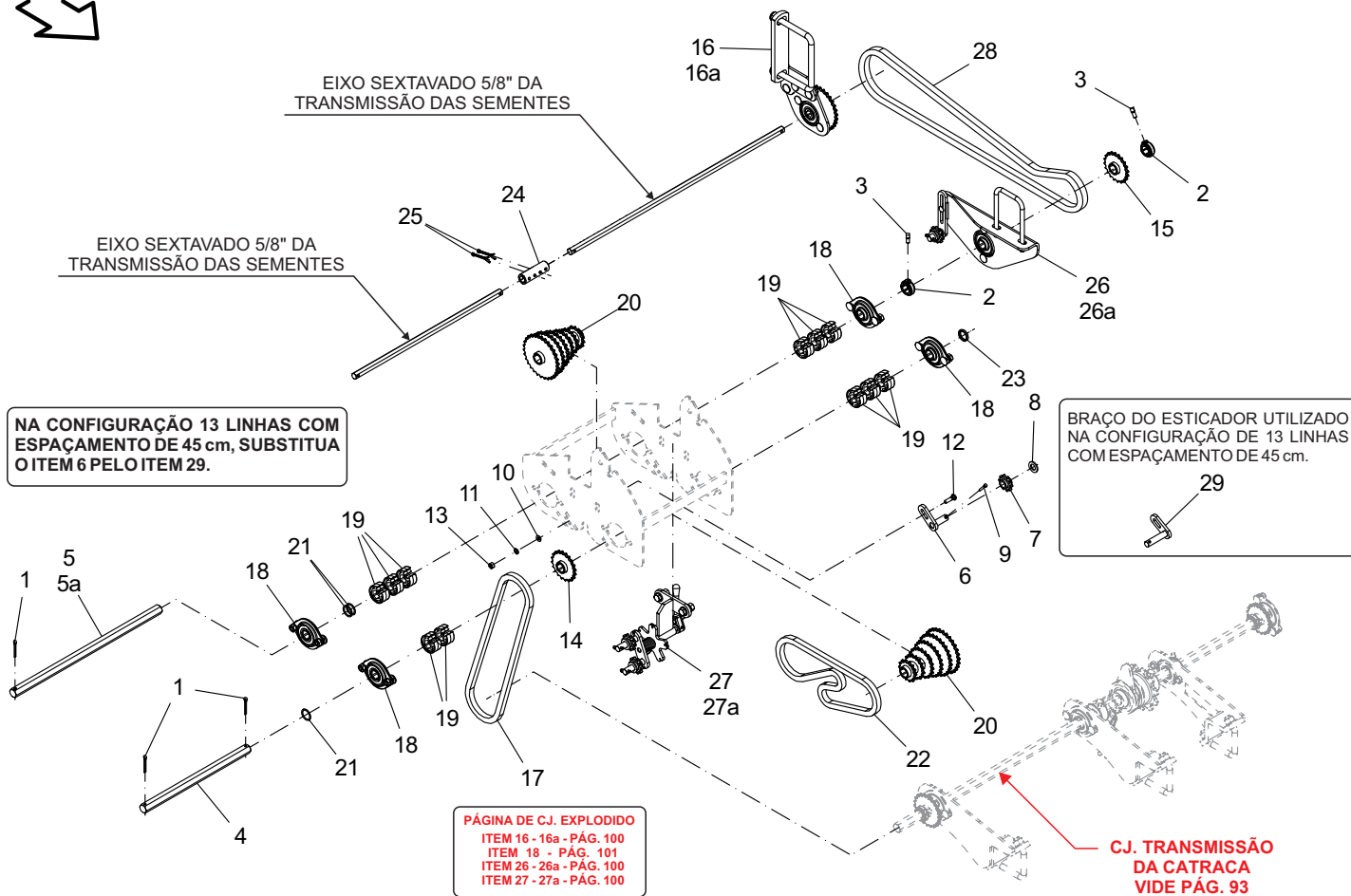
ITEM	CÓDIGO	REV.	DESCRIÇÃO	QT./CJ
1	000258	00	CONTRA-PINO 3/16" X 1.1/2" Z.A	6
2	001967	00	BATENTE SEXTAVADO 22,22mm. (7/8")	4
3	004591	00	PARAF. RECARTILHADO CAB. QUADRADA MA 8X1,25X16 ZFP (28.06.00.25)	4
4	002720	00	EIXO DE TRANS. SEXTAVADO C/FURO 22,22(7/8") X 380	2
5	002707	00	EIXO DE TRANS. SEXT. C/F. 22,22(7/8") X 530mm. Z.A	2
6	032236	01	SC. BRACO ESTREITO DO ESTICADOR MENOR (PG G4)	2
7	004620	00	ENGRENAGEM DO ESTICADOR	2
8	000129	00	ARRUELA LISA DIN 125 A M16 (3,00 X 17,00 X 30,00) BICR	2
9	000259	00	CONTRA-PINO 5/32" X 1" Z.A	2
10	000105	00	ARRUELA LISA DIN 125 A M8 (1,60 X 8,40 X 16,00) BICR	2
11	000175	00	ARRUELA PRESSAO DIN127B M 8 (2,00X8,20X14,20) Z.A	2
12	042641	00	PARAF. FRANCIS DIN 603 MA 8X1,25X30 RT (CL. 8.8) BICR	2
13	000194	00	PORCA SEXTAVADA DIN 934 MA 8X1,25 BICR	2
14	112468	00	CJ. ENGRAGENS DOSAGEM SEMENTE (TITANIUM/CONVENCIONAL)	2
15	003981	01	SC. ENGRAGEM ASA-40 16 DENTES	2
16	053663	01	CJ. MANCAL EIXO DA SEMENTE PREMIER (EIXO 5/8"-20 DENTES) - DIR.	----
16a	103905	01	CJ. MANCAL EIXO DA SEMENTE PREMIER (EIXO 5/8"-20 DENTES) - ESQ.	----
17	012297	00	CORRENTE ASA - 40 (103 ELOS)	2
18	050842	00	CJ. ROLAMENTO E FLANGE ORAE 30	8

ITEM	CÓDIGO	REV.	DESCRIÇÃO	QT./CJ
19	003522	00	BATENTE DE BORRACHA	22
20	004159	01	SC. DE ENGRAGENS DOS CAMBIOS	4
21	021600	00	ARRUELA DE ALUMINIO DIAM. 26,2 X DIAM.32 X 1,4 (262632)	8
22	000305	00	CORRENTE ASA - 40 (69 ELOS)	2
23	028607	00	BUCHA SEXTAVADA INTERNA 22,6 X DIAM. 31,75 X 5 S/ FURO	2
24	020371	02	BUCHA DE UNIAO SEXT. LINHA SEMENTE	2
25	000257	00	CONTRA-PINO 3/16" X 2" Z.A	4
26	054757	00	CJ. MANCAL ESQ. EIXO DA SEMENTE PC 7 G 5	1
26a	054759	00	CJ. MANCAL DIR. EIXO DA SEMENTE PC 7 G 5	1
27	051168	00	CJ. ESTICADOR DO CAMBIO D. - 2018	1
27a	052706	00	CJ. ESTICADOR DO CAMBIO E. - 2018	1
28	037719	00	CORRENTE ASA - 40 (129 ELOS)	2
29	108259	00	CJ. SUPORTE MANCAL ESQ. (12x50/14x50) FRAGATA	----
30	037043	01	SC. BRACO ESTREITO DO ESTICADOR MAIOR P.70 (PREMIER)	----
31	020380	01	EIXO DE TRANS. SEXTAVADO C/FURO 15,88(5/8") X 840	----
32	041710	01	EIXO DE TRANS. SEXTAVADO C/FURO 15,88(5/8") X 1400	----
33	002685	01	EIXO DE TRANS. SEXTAVADO C/FURO 15,88(5/8") X 1300	----
34	042221	01	EIXO DE TRANS. SEXTAVADO C/FURO 15,88(5/8") X 1130	----
35	041714	01	EIXO DE TRANS. SEXTAVADO C/FURO 15,88(5/8") X 1250	----

# CJ. TRANSMISSÃO DAS SEMENTES

PREMIER 13/12 G-6

FRENTE DA PLANTADEIRA



NA CONFIGURAÇÃO 13 LINHAS COM ESPAÇAMENTO DE 45 cm, SUBSTITUA O ITEM 6 PELO ITEM 29.

BRACO DO ESTICADOR UTILIZADO NA CONFIGURAÇÃO DE 13 LINHAS COM ESPAÇAMENTO DE 45 cm.

PÁGINA DE CJ. EXPLODIDO  
 ITEM 16 - 16a - PÁG. 100  
 ITEM 18 - PÁG. 101  
 ITEM 26 - 26a - PÁG. 100  
 ITEM 27 - 27a - PÁG. 100

CJ. TRANSMISSÃO DA CATRACA  
 VIDE PÁG. 93

## EIXOS SEXTAVADO 5/8" DA TRANSMISSÃO DAS SEMENTES- SEQUÊNCIA DE MONTAGEM - VISTA FRONTAL

CHASSI						ESPAÇAMENTO
30	31	30	30	31	30	10 LINHAS COM ESPAÇAMENTO DE 60 cm
32		33	33		32	12 LINHAS COM ESPAÇAMENTO DE 50 cm
32		34	32		35	13 LINHAS COM ESPAÇAMENTO DE 45 cm

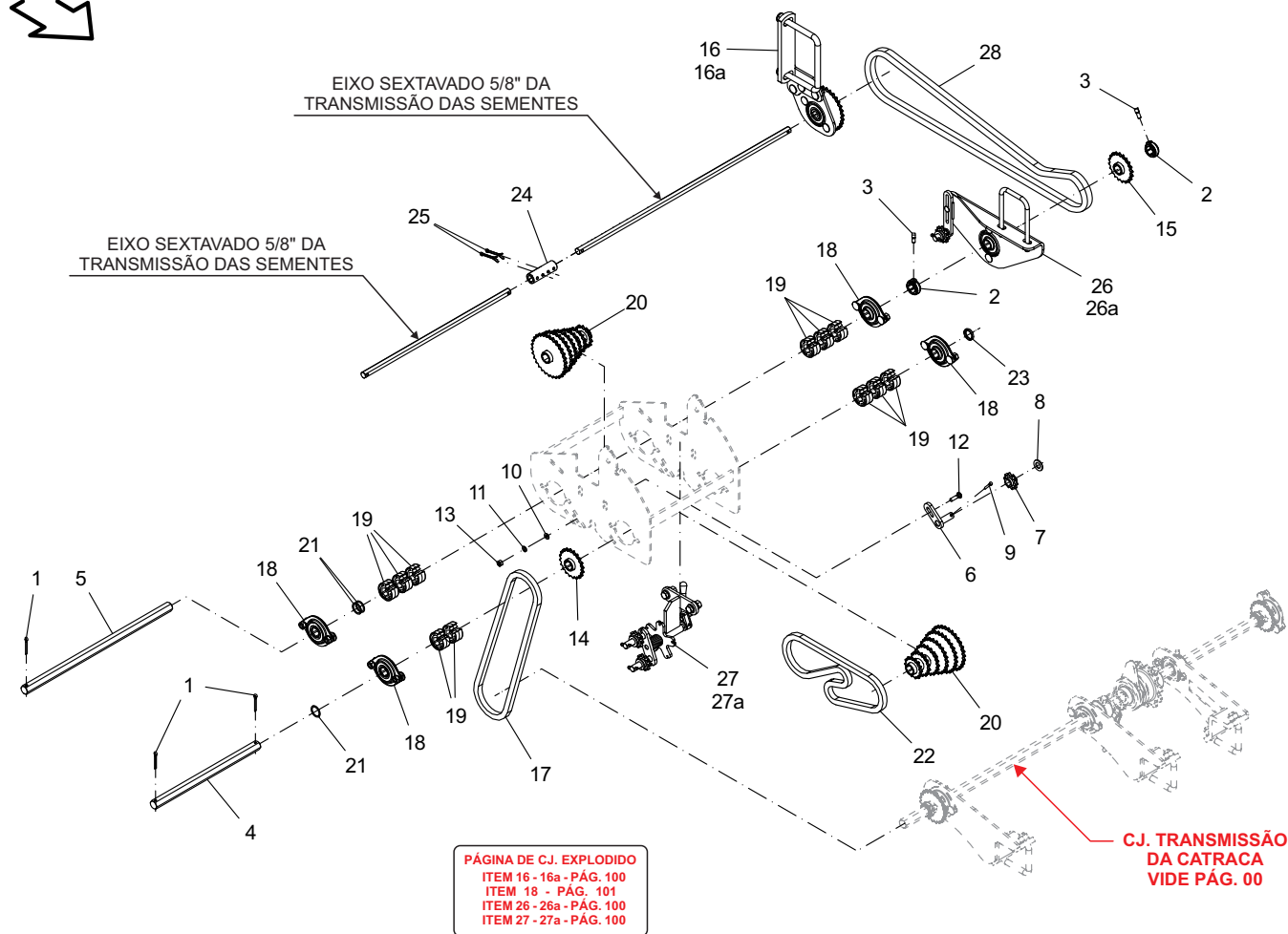
ITEM	CÓDIGO	REV.	DESCRIÇÃO	QT./CJ
1	000258	00	CONTRA-PINO 3/16" X 1.1/2" Z.A	6
2	001967	00	BATENTE SEXTAVADO 22,22mm. (7/8")	4
3	004591	00	PARAF. RECARTILHADO CAB. QUADRADA MA 8X1,25X16 ZFP (28.06.00.25)	4
4	002720	00	EIXO DE TRANS. SEXTAVADO C/FURO 22,22(7/8") X 380	2
5	003738	01	EIXO DE TRANS. SEXTAVADO C/FURO 22,22(7/8") X 700	----
5a	012293	00	EIXO DE TRANS. SEXTAVADO C/FURO 22,22(7/8") X 600	----
6	032236	01	SC. BRACO ESTREITO DO ESTICADOR MENOR (PG G4)	2
7	004620	00	ENGRENAGEM DO ESTICADOR	2
8	000129	00	ARRUELA LISA DIN 125 A M16 (3,00 X 17,00 X 30,00) BICR	2
9	000259	00	CONTRA-PINO 5/32" X 1" Z.A	2
10	000105	00	ARRUELA LISA DIN 125 A M8 (1,60 X 8,40 X 16,00) BICR	2
11	000175	00	ARRUELA PRESSAO DIN127B M 8 (2,00X8,20X14,20) Z.A	2
12	042641	00	PARAF. FRANCES DIN 603 MA 8X1,25X30 RT (CL. 8.8) BICR	2
13	000194	00	PORCA SEXTAVADA DIN 934 MA 8X1,25 BICR	2
14	112468	00	CJ. ENGRENAGENS DOSAGEM SEMENTE (TITANIUM/CONVENCIONAL)	2
15	003981	01	SC. ENGRENAGEM ASA-40 16 DENTES	2
16	053663	01	CJ. MANCAL EIXO DA SEMENTE PREMIER (EIXO 5/8"-20 DENTES) - DIR.	----
16a	103905	01	CJ. MANCAL EIXO DA SEMENTE PREMIER (EIXO 5/8"-20 DENTES) - ESQ.	----
17	012297	00	CORRENTE ASA - 40 (103 ELOS)	2
18	050842	00	CJ. ROLAMENTO E FLANGE ORAE 30	8

ITEM	CÓDIGO	REV.	DESCRIÇÃO	QT./CJ
19	003522	00	BATENTE DE BORRACHA	22
20	004159	01	SC. DE ENGRENAGENS DOS CAMBIOS	4
21	021600	00	ARRUELA DE ALUMINIO DIAM. 26,2 X DIAM.32 X 1,4 (262632)	8
22	000305	00	CORRENTE ASA - 40 (69 ELOS)	2
23	028607	00	BUCHA SEXTAVADA INTERNA 22,6 X DIAM. 31,75 X 5 S/ FURO	2
24	020371	02	BUCHA DE UNIAO SEXT. LINHA SEMENTE	2
25	000257	00	CONTRA-PINO 3/16" X 2" Z.A	4
26	054757	00	CJ. MANCAL ESQ. EIXO DA SEMENTE PC 7 G 5	1
26a	054759	00	CJ. MANCAL DIR. EIXO DA SEMENTE PC 7 G 5	1
27	051168	00	CJ. ESTICADOR DO CAMBIO D. - 2018	1
27a	052706	00	CJ. ESTICADOR DO CAMBIO E. - 2018	1
28	037719	00	CORRENTE ASA - 40 (129 ELOS)	2
29	037043	01	SC. BRACO ESTREITO DO ESTICADOR MAIOR P.70 (PREMIER)	----
30	043818	01	EIXO DE TRANS. SEXTAVADO C/FURO 15,88(5/8") X 1040	----
31	041712	01	EIXO DE TRANS. SEXTAVADO C/FURO 15,88(5/8") X 530	----
32	002685	01	EIXO DE TRANS. SEXTAVADO C/FURO 15,88(5/8") X 1300	----
33	041710	01	EIXO DE TRANS. SEXTAVADO C/FURO 15,88(5/8") X 1400	----
34	020380	01	EIXO DE TRANS. SEXTAVADO C/FURO 15,88(5/8") X 840	----
35	041714	01	EIXO DE TRANS. SEXTAVADO C/FURO 15,88(5/8") X 1250	----

# CJ. TRANSMISSÃO DAS SEMENTES

PREMIER 15/14 G-6

FRENTE DA PLANTADEIRA



PÁGINA DE CJ. EXPLODIDO  
 ITEM 16 - 16a - PÁG. 100  
 ITEM 18 - PÁG. 101  
 ITEM 26 - 26a - PÁG. 100  
 ITEM 27 - 27a - PÁG. 100

CJ. TRANSMISSÃO DA CATRACA VIDE PÁG. 00

## EIXOS SEXTAVADO 5/8" DA TRANSMISSÃO DAS SEMENTES- SEQUÊNCIA DE MONTAGEM - VISTA FRONTAL

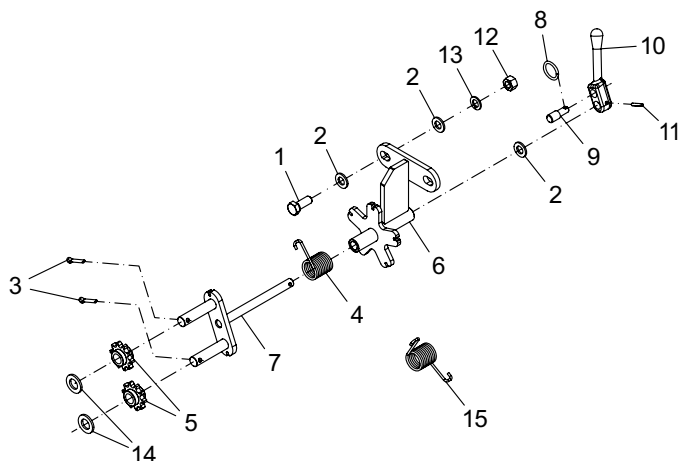
CHASSI						ESPAÇAMENTO
29	30	31	31	31	29	15 LINHAS COM ESPAÇAMENTO DE 45 cm

ITEM	CÓDIGO	REV.	DESCRIÇÃO	QT./CJ
1	000258	00	CONTRA-PINO 3/16" X 1.1/2" Z.A	6
2	001967	00	BATENTE SEXTAVADO 22,22mm. (7/8")	4
3	004591	00	PARAF. RECARTILHADO CAB. QUADRADA MA 8X1,25X16 ZFP (28.06.00.25)	4
4	002720	00	EIXO DE TRANS. SEXTAVADO C/FURO 22,22(7/8") X 380	2
5	002706	00	EIXO DE TRANS. SEXTAVADO C/FURO 22,22(7/8") X 650	2
6	032236	01	SC. BRACO ESTREITO DO ESTICADOR MENOR (PG G4)	2
7	004620	00	ENGRENAGEM DO ESTICADOR	2
8	000129	00	ARRUELA LISA DIN 125 A M16 (3,00 X 17,00 X 30,00) BICR	2
9	000259	00	CONTRA-PINO 5/32" X 1" Z.A	2
10	000105	00	ARRUELA LISA DIN 125 A M8 (1,60 X 8,40 X 16,00) BICR	2
11	000175	00	ARRUELA PRESSAO DIN127B M 8 (2,00X8,20X14,20) Z.A	2
12	042641	00	PARAF. FRANCES DIN 603 MA 8X1,25X30 RT (CL. 8.8) BICR	2
13	000194	00	PORCA SEXTAVADA DIN 934 MA 8X1,25 BICR	2
14	112468	00	CJ. ENGRENAGENS DOSAGEM SEMENTE (TITANIUM/CONVENCIONAL)	2
15	003981	01	SC. ENGRENAGEM ASA-40 16 DENTES	2
16	053663	01	CJ. MANCAL EIXO DA SEMENTE PREMIER (EIXO 5/8"-20 DENTES) - DIR.	----
16a	103905	01	CJ. MANCAL EIXO DA SEMENTE PREMIER (EIXO 5/8"-20 DENTES) - ESQ.	----

ITEM	CÓDIGO	REV.	DESCRIÇÃO	QT./CJ
17	012297	00	CORRENTE ASA - 40 (103 ELOS)	2
18	050842	00	CJ. ROLAMENTO E FLANGE ORAE 30	8
19	003522	00	BATENTE DE BORRACHA	22
20	004159	01	SC. DE ENGRENAGENS DOS CAMBIOS	4
21	021600	00	ARRUELA DE ALUMINIO DIAM. 26,2 X DIAM.32 X 1,4 (262632)	8
22	000305	00	CORRENTE ASA - 40 (69 ELOS)	2
23	028607	00	BUCHA SEXTAVADA INTERNA 22,6 X DIAM. 31,75 X 5 S/ FURO	2
24	020371	02	BUCHA DE UNIAO SEXT. LINHA SEMENTE	2
25	000257	00	CONTRA-PINO 3/16" X 2" Z.A	4
26	054757	00	CJ. MANCAL ESQ. EIXO DA SEMENTE PC 7 G 5	1
26a	054759	00	CJ. MANCAL DIR. EIXO DA SEMENTE PC 7 G 5	1
27	051168	00	CJ. ESTICADOR DO CAMBIO D. - 2018	1
27a	052706	00	CJ. ESTICADOR DO CAMBIO E. - 2018	1
28	037719	00	CORRENTE ASA - 40 (129 ELOS)	2
29	042221	01	EIXO DE TRANS. SEXTAVADO C/FURO 15,88(5/8") X 1130	----
30	002685	01	EIXO DE TRANS. SEXTAVADO C/FURO 15,88(5/8") X 1300	----
31	041709	01	EIXO DE TRANS. SEXTAVADO C/FURO 15,88(5/8") X 930	----

**CJ. ESTICADOR DO CÂMBIO**

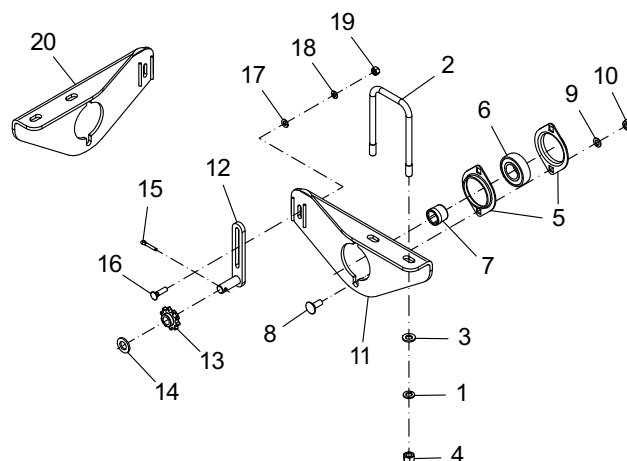
PREMIER 6/5 - 7/4 - 10/9 - 11/10 - 13/12 e 15/14 G-6



ITEM	CÓDIGO	REV.	DESCRIÇÃO	QT./CJ
1	000069	00	PARAF. SEXTAVADO DIN 931 MA 12X1,75X30 RT (CL. 8.8) BICR	2
2	000125	00	ARRUELA LISA DIN 125 A M12 (2,50 X 13,00 X 24,00) BICR	5
3	000259	00	CONTRA-PINO 5/32" X 1" Z.A	2
4	004630	00	MOLA DE TORCAO "D" DO ESTICADOR	1
5	004620	00	ENGRENAGEM DO ESTICADOR	2
6	004492	02	SC. SUP. ESTICADOR MOVEL DO CAMBIO	1
7	004245	01	SC. ESTICADOR	1
8	003166	00	ARGOLA PINO TRAVA	1
9	002763	00	PINO TRAVA ALAVANCA ESTICADOR	1
10	001904	02	ALAVANCA ESTICADOR CAMBIO	1
11	000239	00	PINO ELASTICO DIAM. 4 X 22	1
12	000186	00	PORCA SEXTAVADA DIN 934 MA 12X1,75 BICR	2
13	000170	00	ARRUELA PRESSAO DIN127B M12 (2,50X12,20X20,20) Z.A	2
14	000129	00	ARRUELA LISA DIN 125 A M16 (3,00 X 17,00 X 30,00) BICR	2
15	004633	00	MOLA DE TORCAO "E" DO ESTICADOR	----

**CJ. MANCAL**

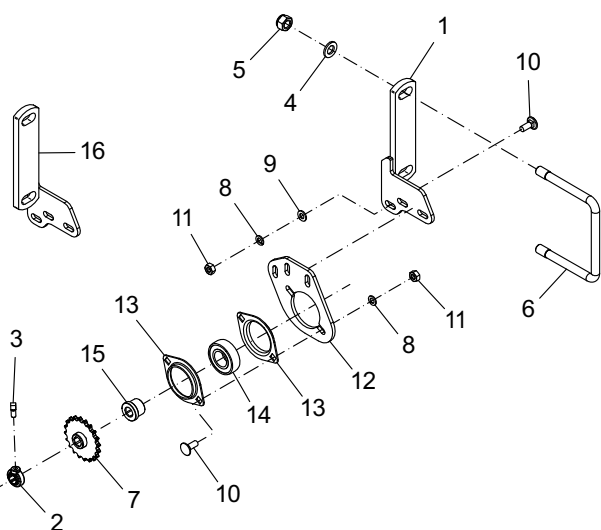
PREMIER 6/5 - 7/4 - 10/9 - 11/10 - 13/12 e 15/14 G-6



ITEM	CÓDIGO	REV.	DESCRIÇÃO	QT./CJ
1	000170	00	ARRUELA PRESSAO DIN127B M12 (2,50X12,20X20,20) Z.A	2
2	012521	00	ABRACADEIRA "U" M12 X 1,75 - ABERTURA 94 X ALTURA 150	1
3	000125	00	ARRUELA LISA DIN 125 A M12 (2,50 X 13,00 X 24,00) BICR	2
4	000186	00	PORCA SEXTAVADA DIN 934 MA 12X1,75 BICR	2
5	004625	00	FLANGE DO ROLAMENTO ORAE 30 Z.A 15 A 20 MICRONS (ESP. 2,25mm.)	2
6	001353	01	ROLAMENTO ORAE 30 S/ FURO DE LUBRIFICACAO	1
7	002736	01	BUCHA DO ROLAMENTO SEXT 7/8	1
8	000394	00	PARAF. FRANCES DIN 603 MA 10X1,50X25 RT (CL. 8.8) BICR	2
9	000163	00	ARRUELA PRESSAO DIN127B M10 (2,20X10,20X17,20) Z.A	2
10	000184	00	PORCA SEXTAVADA DIN 934 MA 10X1,50 BICR	2
11	013383	00	SC. MANCAL DIR. ROLAMENTO PANTOGR. G-3	1
12	012221	01	SC. BRACO ESTREITO DO ESTICADOR LONGO P.50	1
13	004620	00	ENGRENAGEM DO ESTICADOR	1
14	000129	00	ARRUELA LISA DIN 125 A M16 (3,00 X 17,00 X 30,00) BICR	1
15	000259	00	CONTRA-PINO 5/32" X 1" Z.A	1
16	042641	00	PARAF. FRANCES DIN 603 MA 8X1,25X30 RT (CL. 8.8) BICR	1
17	000105	00	ARRUELA LISA DIN 125 A M8 (1,60 X 8,40 X 16,00) BICR	1
18	000175	00	ARRUELA PRESSAO DIN127B M 8 (2,00X8,20X14,20) Z.A	1
19	000194	00	PORCA SEXTAVADA DIN 934 MA 8X1,25 BICR	1
20	013382	00	SC. MANCAL ESQ. ROLAMENTO PANTOGR. G-3	1

**CJ. MANCAL EIXO DA SEMENTE 5/8"**

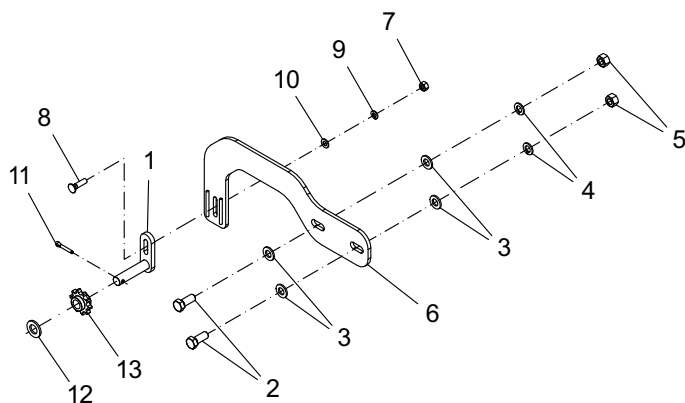
PREMIER 6/5 - 7/4 - 10/9 - 11/10 - 13/12 e 15/14 G-6



ITEM	CÓDIGO	REV.	DESCRIÇÃO	QT./CJ
1	115775	00	SC. MANCAL AJUSTAVEL EIXO DA SEMENTE PREMIER - ESQ.	1
2	003636	00	BATENTE SEXTAVADO 15,88mm. (5/8")	1
3	004591	00	PARAF. RECARTEILHADO CAB. QUADRADA MA 8X1,25X16 ZFP (28.06.00.25)	1
4	000129	00	ARRUELA LISA DIN 125 A M16 (3,00 X 17,00 X 30,00) BICR	2
5	027432	00	PORCA SEXTAVADA AUTOTRAVANTE BAIXA C/ NYLON DIN 985 MA 16X2,00 BIC	2
6	006699	04	ABRACADEIRA "U" M16 X 2,00 - ABERTURA 168 X ALTURA 135	1
7	041695	01	SC. ENGRENAGEM ASA-40 20 DENTES 5/8"	1
8	000163	00	ARRUELA PRESSAO DIN127B M10 (2,20X10,20X17,20) Z.A	5
9	000121	00	ARRUELA LISA DIN 125 A M10 (2,00 X 10,50 X 20,00) BICR	3
10	000394	00	PARAF. FRANCES DIN 603 MA 10X1,50X25 RT (CL. 8.8) BICR	5
11	000184	00	PORCA SEXTAVADA DIN 934 MA 10X1,50 BICR	5
12	115780	00	MANCAL AJUSTAVEL EIXO DA SEMENTE PREMIER	1
13	004625	00	FLANGE DO ROLAMENTO ORAE 30 Z.A 15 A 20 MICRONS (ESP. 2,25mm.)	2
14	001353	01	ROLAMENTO ORAE 30 S/ FURO DE LUBRIFICACAO	1
15	042126	00	BUCHA PLASTICA EIXO SEXT. 15,88(5/8")	1
16	115774	00	SC. MANCAL AJUSTAVEL EIXO DA SEMENTE PREMIER - DIR.	1

**CJ. SUPORTE MANCAL**

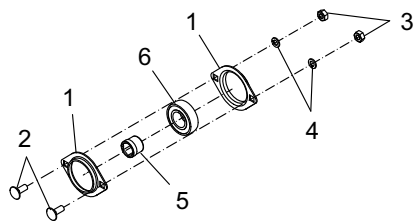
PREMIER 7/4 - 10/9 e 11/10 G-6



ITEM	CÓDIGO	REV.	DESCRIÇÃO	QT./CJ
1	037043	01	SC. BRACO ESTREITO DO ESTICADOR MAIOR P.70 (PREMIER)	1
2	000069	00	PARAF. SEXTAVADO DIN 931 MA 12X1,75X30 RT (CL. 8.8) BICR	2
3	000125	00	ARRUELA LISA DIN 125 A M12 (2,50 X 13,00 X 24,00) BICR	4
4	000170	00	ARRUELA PRESSAO DIN127B M12 (2,50X12,20X20,20) Z.A	2
5	000186	00	PORCA SEXTAVADA DIN 934 MA 12X1,75 BICR	2
6	108264	00	SC. SUPORTE MOVEL P/ ESTICADOR	1
7	000194	00	PORCA SEXTAVADA DIN 934 MA 8X1,25 BICR	1
8	042641	00	PARAF. FRANCES DIN 603 MA 8X1,25X30 RT (CL. 8.8) BICR	1
9	000175	00	ARRUELA PRESSAO DIN127B M 8 (2,00X8,20X14,20) Z.A	1
10	000105	00	ARRUELA LISA DIN 125 A M8 (1,60 X 8,40 X 16,00) BICR	1
11	000259	00	CONTRA-PINO 5/32" X 1" Z.A	1
12	000129	00	ARRUELA LISA DIN 125 A M16 (3,00 X 17,00 X 30,00) BICR	1
13	004620	00	ENGRENAGEM DO ESTICADOR	1

**CJ. ROLAMENTO COM FLANGE**

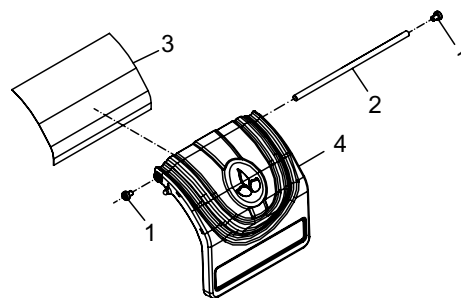
PREMIER 6/5 - 7/4 - 10/9 - 11/10 - 13/12 e 15/14 G-6



ITEM	CÓDIGO	REV.	DESCRIÇÃO	QT./CJ
1	004625	00	FLANGE DO ROLAMENTO ORAE 30 Z.A 15 A 20 MICRONS (ESP. 2,25mm.)	2
2	000394	00	PARAF. FRANCES DIN 603 MA 10X1,50X25 RT (CL. 8.8) BICR	2
3	000184	00	PORCA SEXTAVADA DIN 934 MA 10X1,50 BICR	2
4	000163	00	ARRUELA PRESSAO DIN127B M10 (2,20X10,20X17,20) Z.A	2
5	002736	01	BUCHA DO ROLAMENTO SEXT 7/8	1
6	001353	01	ROLAMENTO ORAE 30 S/ FURO DE LUBRIFICACAO	1

**CJ. CAPA DO CÂMBIO**

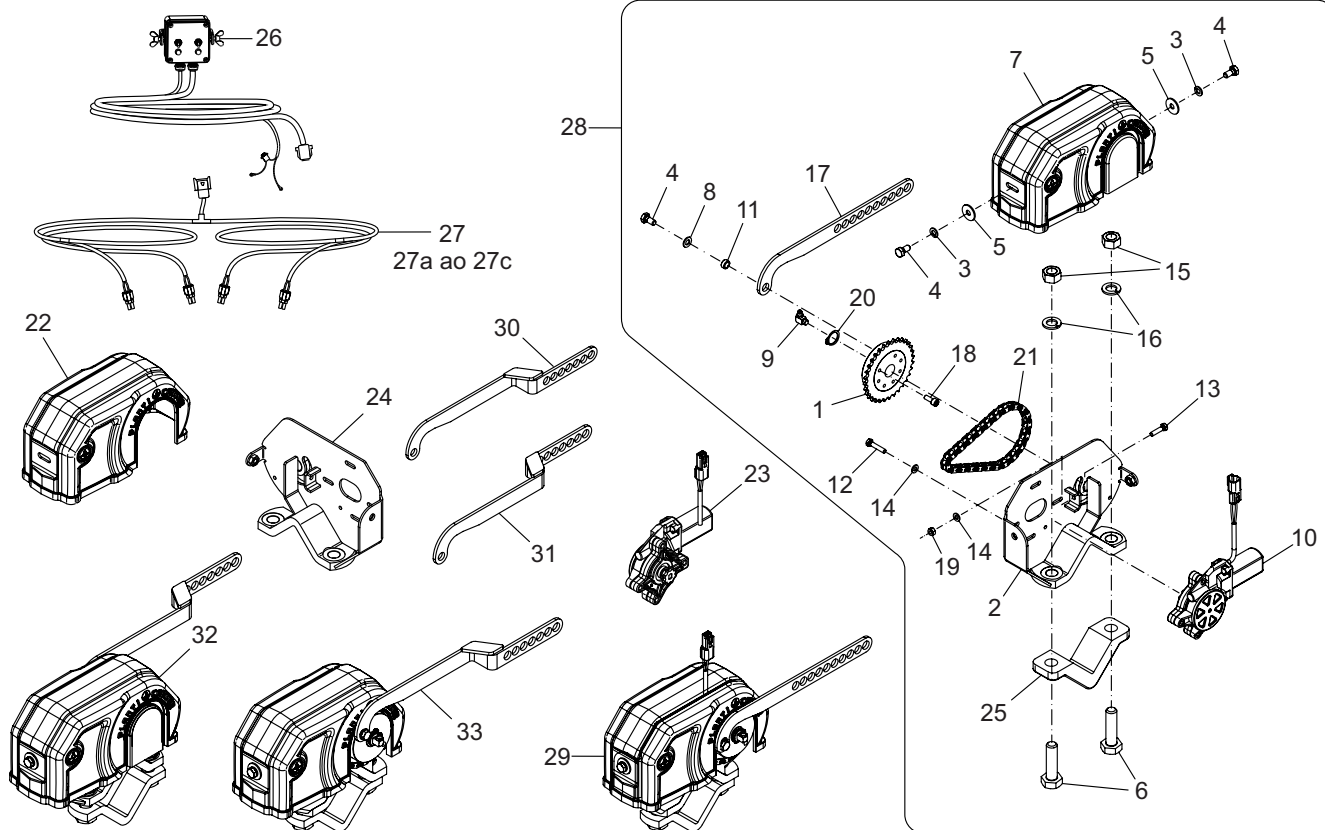
PREMIER 6/5 - 7/4 - 10/9 - 11/10 - 13/12 e 15/14 G-6



ITEM	CÓDIGO	REV.	DESCRIÇÃO	QT./CJ
1	011356	00	PONTEIRA OVAL EXPANSIVA P/ PINO 1/2	2
2	053331	00	EIXO DE GIRO DA TAMPA CAMBIO DE A/S.	1
3	053744	00	PLACA DE FIX. ADESIVO CAMBIO G-5.	1
4	053303	01	CAPA DE ACABAMENTO CAMBIO DE ADUBO/SEMENTE G-5	1

**CJ. DESLIGAMENTO DE SEÇÃO ELÉTRICO**

PREMIER 6/5 - 7/4 - 10/9 - 11/10 - 13/12 e 15/14 G-6

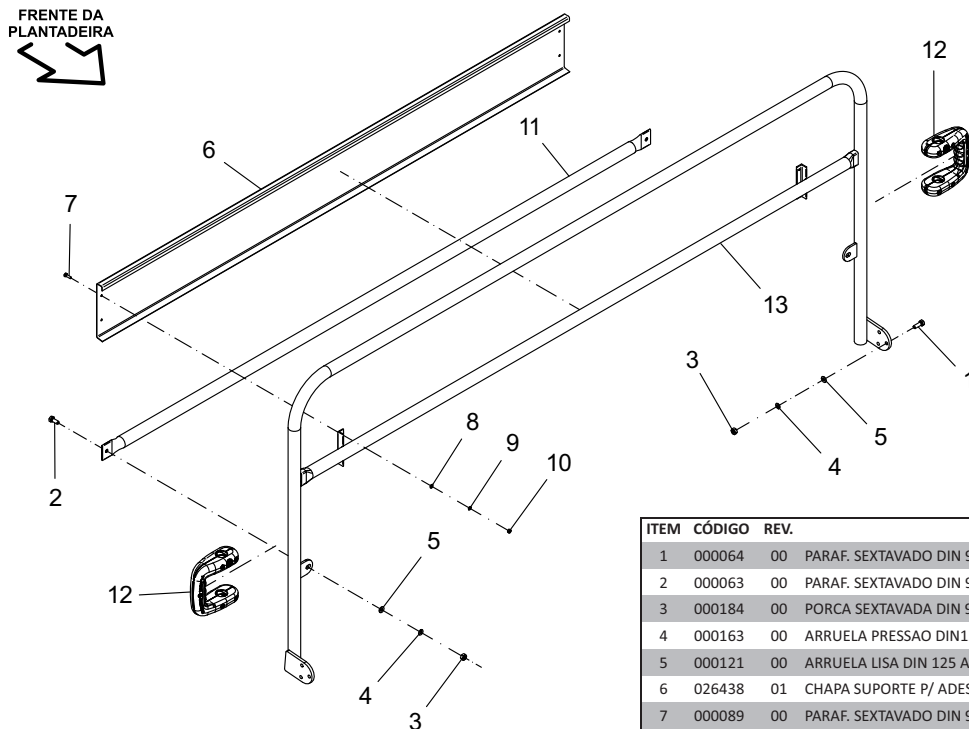


ITEM	CÓDIGO	REV.	DESCRIÇÃO	QT./CJ
1	038576	01	SC. ENGENRAGEM 32 DENTES ASA 30	1
2	052510	00	SC. CARCACA DESLIGAMENTO DE SECCAO ESQ. CASE PLAST.	1
3	000175	00	ARRUELA PRESSAO DIN127B M 8 (2,00X8,20X14,20) Z.A	2
4	000092	00	PARAF. SEXTAVADO DIN 933 MA 8X1,25X16 RT (CL. 5.8 ) BICR	3
5	009060	00	ARRUELA LISA 5/16" (2,0 X 8,4 X 25) Z.A	2
6	000023	00	PARAF. SEXTAVADO DIN 931 MA 16X2,00X60 RP (CL. 8.8 ) BICR	2
7	052522	02	CAPA DE PROT. DESLIGADOR DE SECCAO ESQ.	2
8	000105	00	ARRUELA LISA DIN 125 A M8 (1,60 X 8,40 X 16,00) BICR	1
9	005227	00	GRAXEIRA 90 GRAUS MA8X1,25 Z.A	1
10	100570	00	CJ.KIT MOTOR DIR.	1
11	039843	00	BUCHA DO BRACO POSICIONADOR	1
12	000070	00	PARAF. SEXTAVADO DIN 933 MA 6X1,00X30 RT (CL. 5.8 ) BICR	4
13	000090	00	PARAF. SEXTAVADO DIN 933 MA 6X1,00X25 RT (CL. 5.8 ) BICR	1
14	000017	00	ARRUELA LISA DIN 125 A M6 (1,40 X 6,40 X 12,00) BICR	5
15	000187	00	PORCA SEXTAVADA DIN 934 MA 16X2,00 BICR	2
16	000172	00	ARRUELA PRESSAO DIN127B M16 (3,50X16,20X26,20) Z.A	2
17	038606	02	BRACO ACIONADOR CATRACA 4,76 X 318mm	----
18	012208	00	PARAF. CAB. CIL. SEXT. INT. DIN 912 MA 6X1,00X16 RT (CL.12.9)	1
19	004429	00	PORCA SEXTAVADA AUTOTRAVANTE BAIXA C/ NYLON DIN 985 MA 6X1,00 BICR	1

ITEM	CÓDIGO	REV.	DESCRIÇÃO	QT./CJ
20	008352	00	ANEL ELASTICO E-20	1
21	038582	00	CORRENTE 35/1 (43 ELOS) COM EMENDA	1
22	052524	02	CAPA DE PROT. DESLIGADOR DE SECCAO DIR.	1
23	100571	00	CJ. KIT MOTOR ESQ.	1
24	052512	00	SC. CARCACA DESLIGAMENTO DE SECCAO DIR. CASE PLAST.	1
25	002338	04	SUPORTE DA ABRACADEIRA 1.1/2" CENTRAL	1
26	039606	01	CJ. PAINEL ELETRICO 2 SEÇÃO TERRAÇUS	1
27	042197	00	CJ. CABO PC-9/8	----
27a	042199	00	CJ. CABO PC-11/10	----
27b	042200	00	CJ. CABO PC-13/12	----
27c	042201	00	CJ. CABO PC-15/14	----
28	052513	01	CJ. DESLIGADOR DE SECCAO ESQ. CASE PLAST.	----
29	052514	01	CJ. DESLIGADOR DE SECCAO DIR. CASE PLAST.	----
30	111477	01	SC. BRACO ACIONADOR CATRACA COM DOBRA ESQ. (40mm)	----
31	111483	01	SC. BRACO ACIONADOR CATRACA COM DOBRA DIR. (40mm)	----
32	105213	01	CJ. DESLIGADOR DE SECCAO ESQ. BRACO DOBRADO 40mm	----
33	105214	01	CJ. DESLIGADOR DE SECCAO DIR. BRACO DOBRADO 40mm	----

## CJ. GUARDA CORPO (opcional)

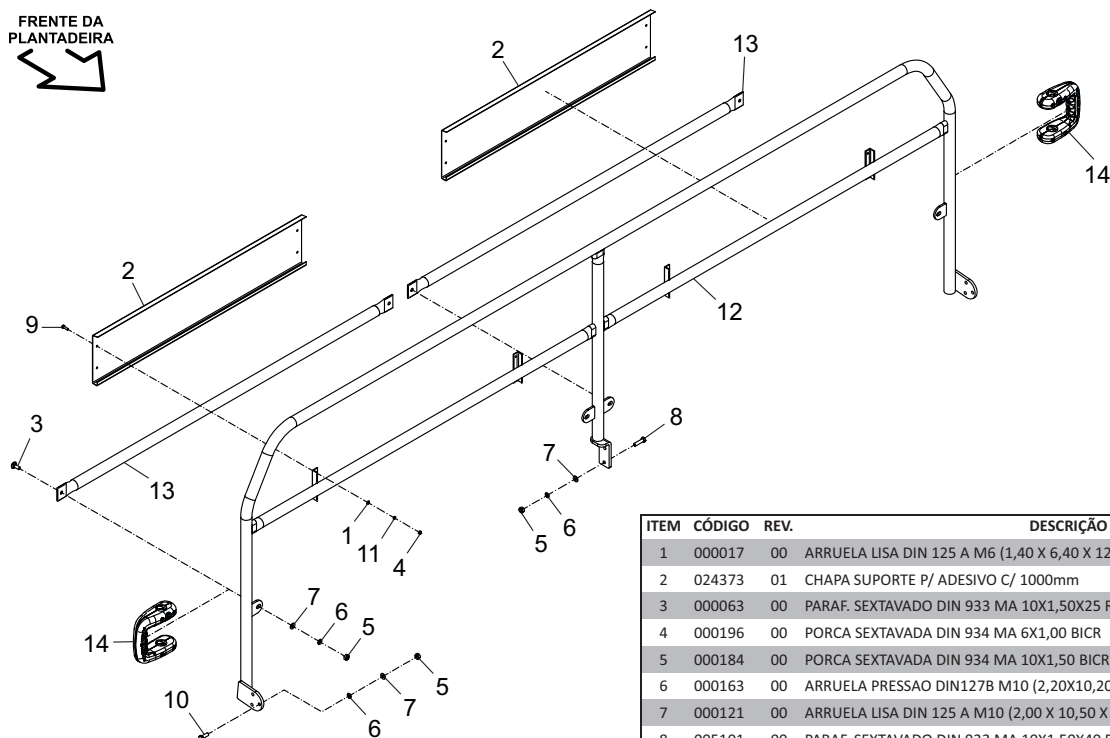
PREMIER 6/5 G-6

FRENTE DA  
PLANTADEIRA

ITEM	CÓDIGO	REV.	DESCRIÇÃO	QT./CJ
1	000064	00	PARAF. SEXTAVADO DIN 933 MA 10X1,50X30 RT (CL. 8.8 ) BICR	6
2	000063	00	PARAF. SEXTAVADO DIN 933 MA 10X1,50X25 RT (CL. 8.8 ) BICR	2
3	000184	00	PORCA SEXTAVADA DIN 934 MA 10X1,50 BICR	8
4	000163	00	ARRUELA PRESSAO DIN127B M10 (2,20X10,20X17,20) Z.A	8
5	000121	00	ARRUELA LISA DIN 125 A M10 (2,00 X 10,50 X 20,00) BICR	8
6	026438	01	CHAPA SUPORTE P/ ADESIVO C/ 2000mm	1
7	000089	00	PARAF. SEXTAVADO DIN 933 MA 6X1,00X20 RT (CL. 8.8 ) BICR	4
8	000017	00	ARRUELA LISA DIN 125 A M6 (1,40 X 6,40 X 12,00) BICR	4
9	000021	00	ARRUELA PRESSAO DIN127B M 6 (1,60X 6,10X11,10) Z.A	4
10	000196	00	PORCA SEXTAVADA DIN 934 MA 6X1,00 BICR	4
11	113819	00	TRAVESSA DO GUARDA CORPO DIAM. 38,10(1.1/2") X 2345 (FURADO)	1
12	038384	01	CJ. ALCA DO PEGA MAO - PLASTICO	2
13	113812	01	SC. GUARDA CORPO PC-6/5 45/C PREMIER G-6	1

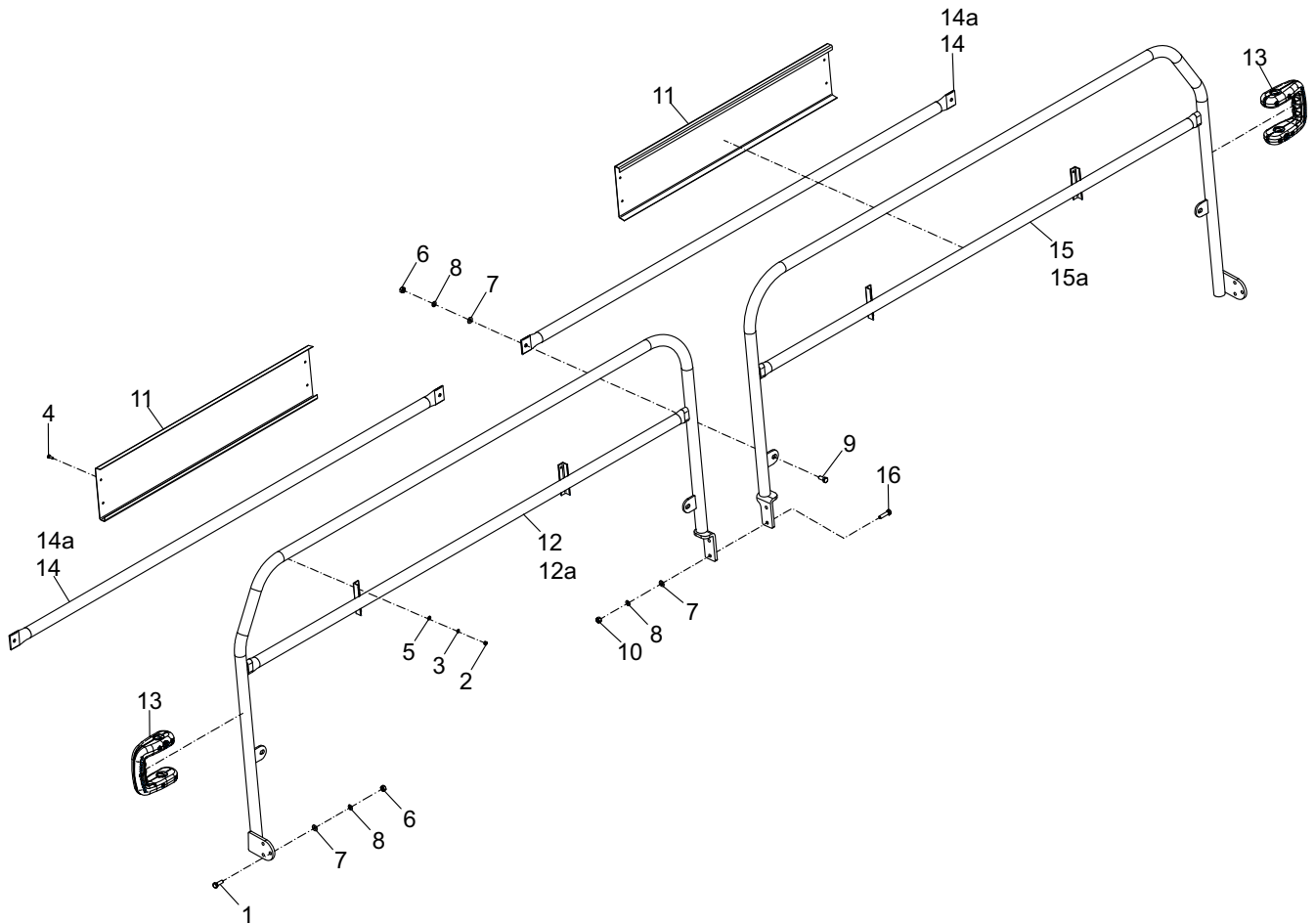
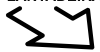
## CJ. GUARDA CORPO (opcional)

PREMIER 7/4 G-6

FRENTE DA  
PLANTADEIRA

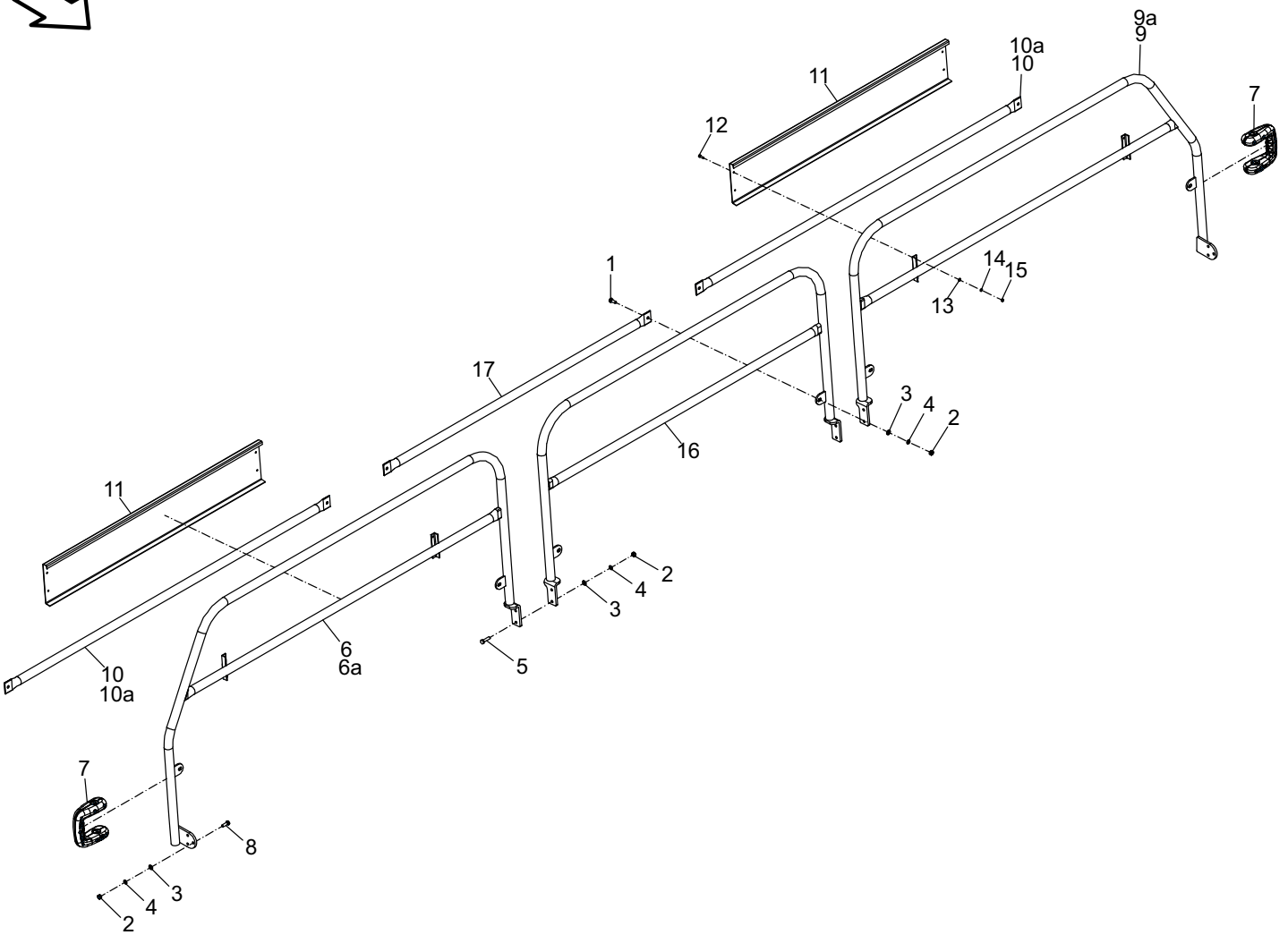
ITEM	CÓDIGO	REV.	DESCRIÇÃO	QT./CJ
1	000017	00	ARRUELA LISA DIN 125 A M6 (1,40 X 6,40 X 12,00) BICR	8
2	024373	01	CHAPA SUPORTE P/ ADESIVO C/ 1000mm	2
3	000063	00	PARAF. SEXTAVADO DIN 933 MA 10X1,50X25 RT (CL. 8.8 ) BICR	4
4	000196	00	PORCA SEXTAVADA DIN 934 MA 6X1,00 BICR	8
5	000184	00	PORCA SEXTAVADA DIN 934 MA 10X1,50 BICR	12
6	000163	00	ARRUELA PRESSAO DIN127B M10 (2,20X10,20X17,20) Z.A	12
7	000121	00	ARRUELA LISA DIN 125 A M10 (2,00 X 10,50 X 20,00) BICR	12
8	005101	00	PARAF. SEXTAVADO DIN 933 MA 10X1,50X40 RT (CL. 8.8 ) BICR	2
9	000089	00	PARAF. SEXTAVADO DIN 933 MA 6X1,00X20 RT (CL. 8.8 ) BICR	8
10	000064	00	PARAF. SEXTAVADO DIN 933 MA 10X1,50X30 RT (CL. 8.8 ) BICR	6
11	000021	00	ARRUELA PRESSAO DIN127B M 6 (1,60X 6,10X11,10) Z.A	8
12	030330	01	SC. GUARDA CORPO PANTOGRAFICA(7/4 50/C)-G4	1
13	052786	00	TRAVESSA DO GUARDA CORPO DIAM. 38,1 x 1605mm.	2
14	038384	01	CJ. ALCA DO PEGA MAO - PLASTICO	2

FRENTE DA PLANTADEIRA



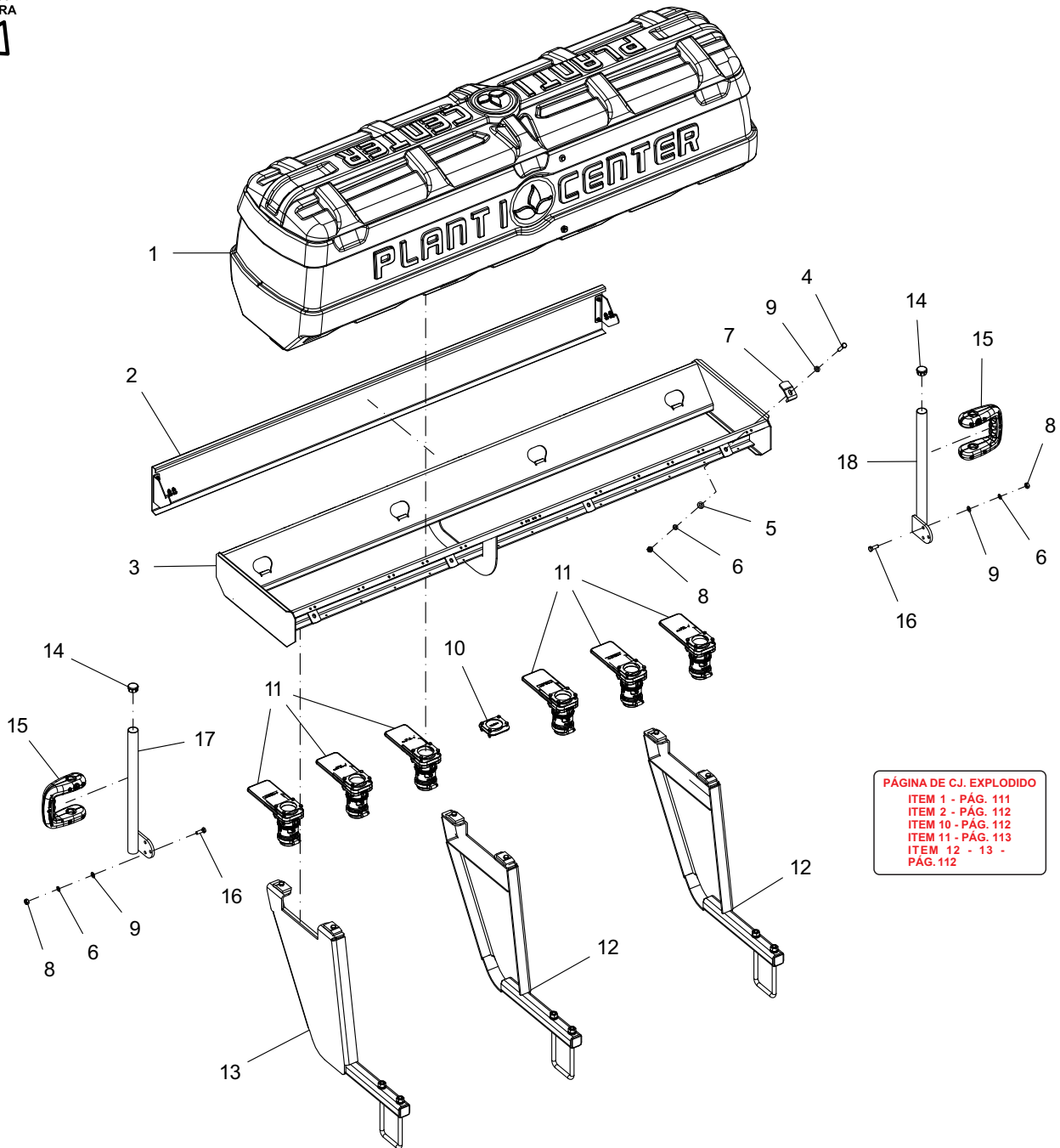
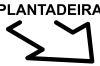
ITEM	CÓDIGO	REV.	DESCRIÇÃO	QT./CJ	
				10/9	11/10
1	000064	00	PARAF. SEXTAVADO DIN 933 MA 10X1,50X30 RT (CL. 8.8 ) BICR	6	6
2	000196	00	PORCA SEXTAVADA DIN 934 MA 6X1,00 BICR	8	8
3	000021	00	ARRUELA PRESSAO DIN127B M 6 (1,60X 6,10X11,10) Z.A	8	8
4	000089	00	PARAF. SEXTAVADO DIN 933 MA 6X1,00X20 RT (CL. 8.8 ) BICR	8	8
5	000017	00	ARRUELA LISA DIN 125 A M6 (1,40 X 6,40 X 12,00) BICR	8	8
6	000184	00	PORCA SEXTAVADA DIN 934 MA 10X1,50 BICR	10	10
7	000121	00	ARRUELA LISA DIN 125 A M10 (2,00 X 10,50 X 20,00) BICR	12	12
8	000163	00	ARRUELA PRESSAO DIN127B M10 (2,20X10,20X17,20) Z.A	12	12
9	000063	00	PARAF. SEXTAVADO DIN 933 MA 10X1,50X25 RT (CL. 8.8 ) BICR	4	4
10	011297	00	PORCA SEXTAVADA AUTOTRAVANTE BAIXA C/ NYLON DIN 985 MA 10X1,50 BIC	2	2
11	024373	01	CHAPA SUPORTE P/ ADESIVO C/ 1000mm	2	2
12	051815	00	SC. GUARDA CORPO DIR. PREMIER	1	----
12a	037712	00	SC. GUARDA CORPO DIR. PREMIER (2354MM)	----	1
13	038384	01	CJ. ALCA DO PEGA MAO - PLASTICO	2	2
14	051830	00	TRAVESSA DO GUARDA CORPO DIAM. 38,1 x 2035mm.	2	----
14a	037716	00	TRAVESSA DO GUARDA CORPO DIAM. 38,10(1.1/2") X 2295	----	2
15	051814	00	SC. GUARDA CORPO ESQ. PREMIER	1	----
15a	037711	00	SC. GUARDA CORPO ESQ. PREMIER (2354MM)	----	1
16	005001	00	PARAF. SEXTAVADO DIN 933 MA 10X1,50X40 RT (CL. 8.8 ) BICR	2	2

FRENTE DA PLANTADEIRA



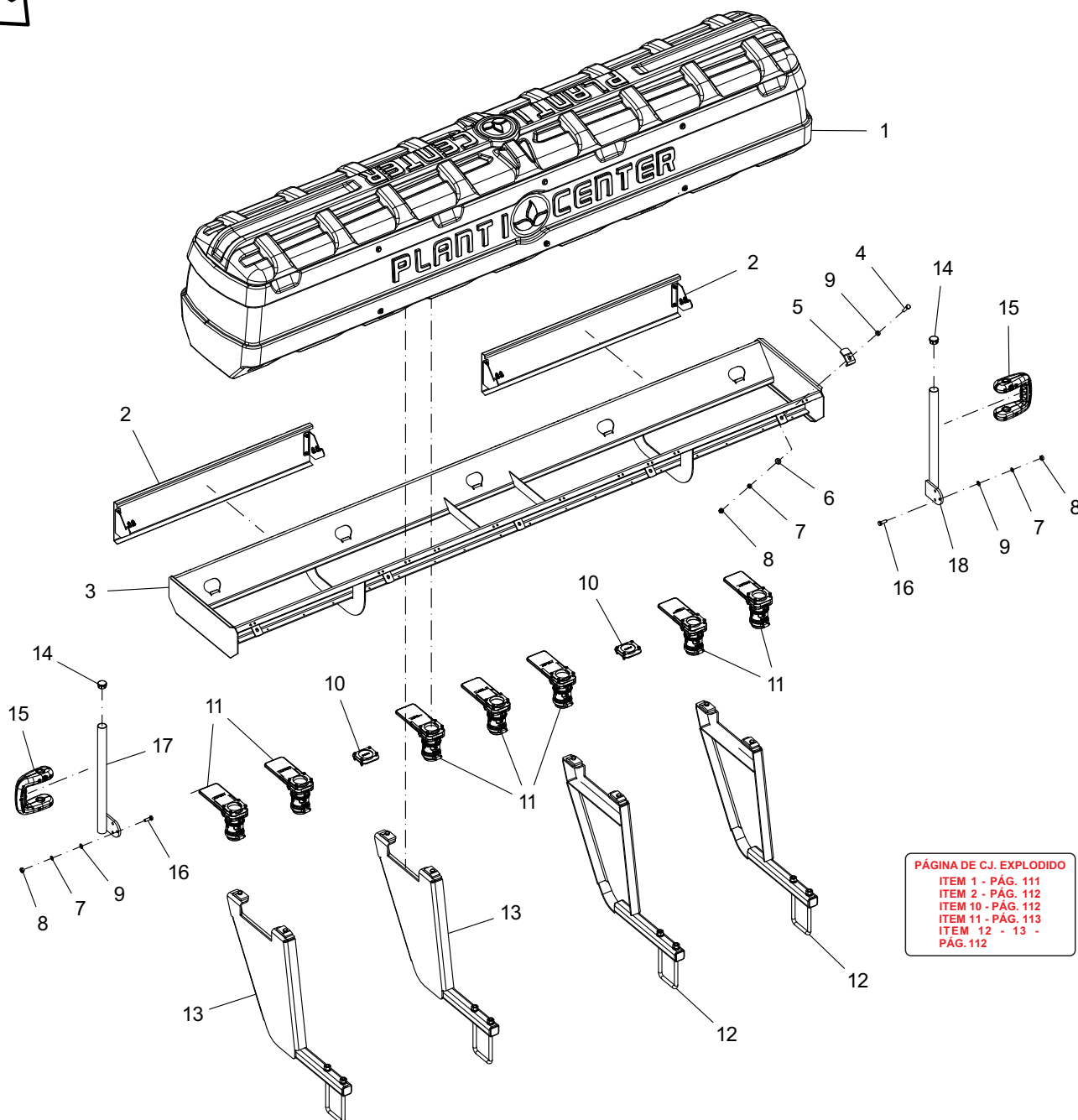
ITEM	CÓDIGO	REV.	DESCRIÇÃO	QT./CJ	
				13/12	15/14
1	000063	00	PARAF. SEXTAVADO DIN 933 MA 10X1,50X25 RT (CL. 8.8 ) BICR	6	6
2	000184	00	PORCA SEXTAVADA DIN 934 MA 10X1,50 BICR	16	16
3	000121	00	ARRUELA LISA DIN 125 A M10 (2,00 X 10,50 X 20,00) BICR	16	16
4	000163	00	ARRUELA PRESSAO DIN127B M10 (2,20X10,20X17,20) Z.A	16	16
5	005101	00	PARAF. SEXTAVADO DIN 933 MA 10X1,50X40 RT (CL. 8.8 ) BICR	4	4
6	107489	00	SC. GUARDA CORPO DIR. PC-13/12 PREMIER G-5 (2020mm)	1	----
6a	103132	00	SC. GUARDA CORPO DIR. PREMIER 2434MM (OUT. 1300MM)	----	1
7	038384	01	CJ. ALCA DO PEGA MAO - PLASTICO	2	2
8	000064	00	PARAF. SEXTAVADO DIN 933 MA 10X1,50X30 RT (CL. 8.8 ) BICR	6	6
9	107490	00	SC. GUARDA CORPO ESQ. PC-13/12 PREMIER G-5 (2020mm)	1	----
9a	103133	00	SC. GUARDA CORPO ESQ. PREMIER 2434MM (OUT. 1300MM)	----	1
10	107427	00	TRAVESSA DO GUARDA CORPO DIAM. 38,10(1.1/2") X 1960 (FURADO)	2	----
10a	032157	00	TRAVESSA DO GUARDA CORPO DIAM. 38,10(1.1/2") X 2375	----	2
11	024723	01	CHAPA SUPORTE P/ ADESIVO C/ 1300mm	2	2
12	000089	00	PARAF. SEXTAVADO DIN 933 MA 6X1,00X20 RT (CL. 8.8 ) BICR	8	8
13	000017	00	ARRUELA LISA DIN 125 A M6 (1,40 X 6,40 X 12,00) BICR	8	8
14	000021	00	ARRUELA PRESSAO DIN127B M 6 (1,60X 6,10X11,10) Z.A	8	8
15	000196	00	PORCA SEXTAVADA DIN 934 MA 6X1,00 BICR	8	8
16	031949	00	SC. GUARDA CORPO CENTRAL PANTOG. - G-4 (1685mm)	1	1
17	032162	00	TRAVESSA DO GUARDA CORPO DIAM. 38,1 x 1610mm. "FURADO"	1	1

FRENTE DA PLANTADEIRA



PÁGINA DE CJ. EXPLODIDO  
 ITEM 1 - PÁG. 111  
 ITEM 2 - PÁG. 112  
 ITEM 10 - PÁG. 112  
 ITEM 11 - PÁG. 113  
 ITEM 12 - 13 - PÁG. 112

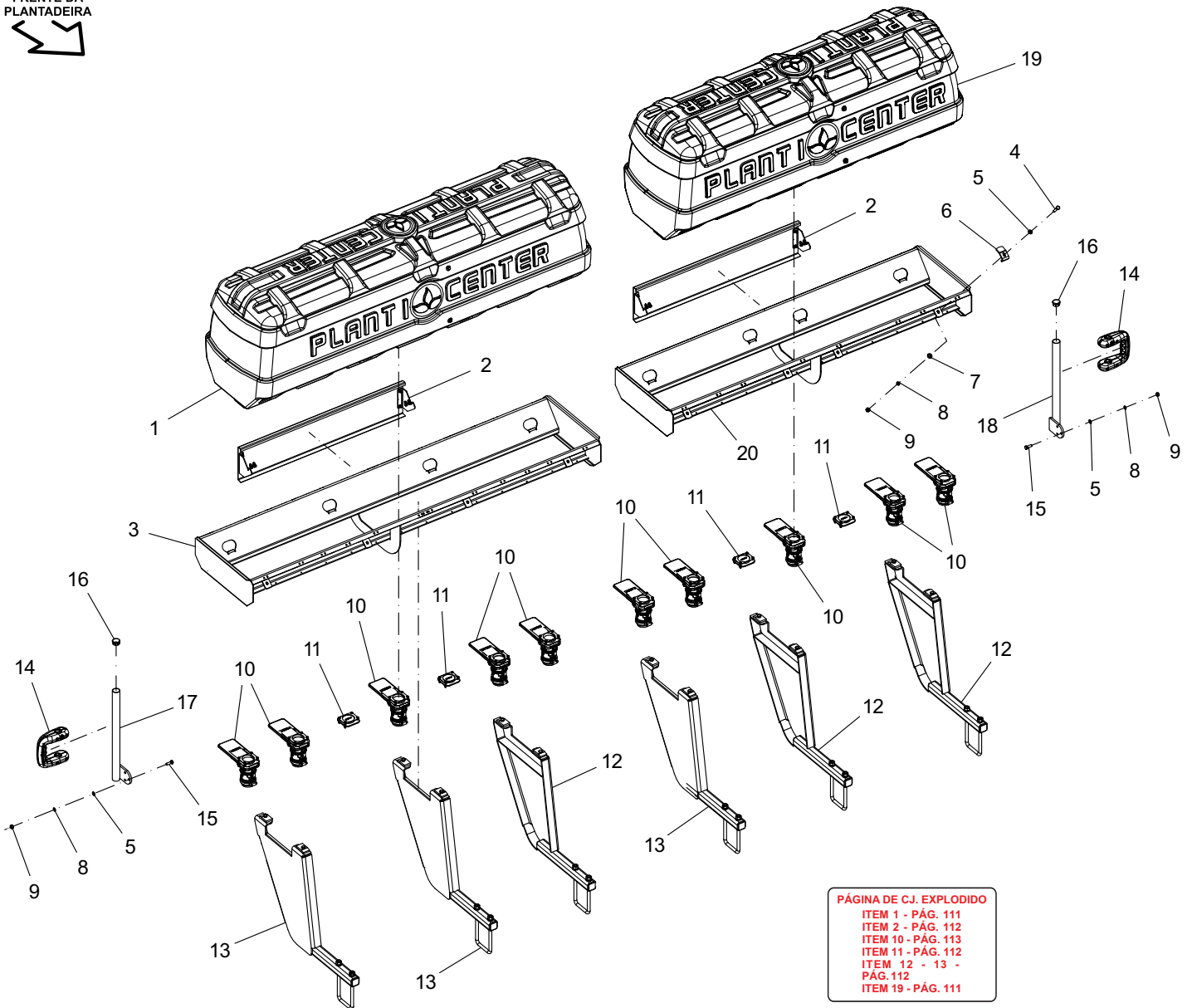
ITEM	CÓDIGO	REV.	DESCRIÇÃO	QT./CJ
1	110767	00	CJ. RESERVATORIO DE SEMENTE (430 L.) 7 FUROS - 2100mm (0000000)	1
2	102010	00	CJ. SUPORTE E CHAPA SUPORTE P/ ADESIVO C/ 2000MM	1
3	105609	00	SC. BERCO RES. SEMENTE G-6 (430 L. - 2100mm)	1
4	000113	00	PARAF. SEXTAVADO DIN 931 MA 10X1,50X50 RP (CL. 8.8 ) BICR	8
5	000125	00	ARRUELA LISA DIN 125 A M12 (2,50 X 13,00 X 24,00) BICR	8
6	000163	00	ARRUELA PRESSAO DIN127B M10 (2,20X10,20X17,20) Z.A	14
7	002341	03	GRAMPO FIXADOR RES. ADUBO	8
8	000184	00	PORCA SEXTAVADA DIN 934 MA 10X1,50 BICR	14
9	000121	00	ARRUELA LISA DIN 125 A M10 (2,00 X 10,50 X 20,00) BICR	14
10	053805	01	CJ. TAMPA BOCAL RESERVATORIO ADICIONAL SEMENTE.	1
11	103432	00	CJ. BOCAL ENGATE RAPIDO CONDUTOR DA SEMENTE SUP. RES. ADICIONAL - F	6
12	111747	00	CJ. SUPORTE ESQ. BERCO TRASEIRO G-6 COMPACTO	2
13	111746	00	CJ. SUPORTE DIR. BERCO TRASEIRO G-6 COMPACTO	1
14	041271	00	PONTEIRA PLASTICA INTERNA P/ TUBO DIAM. 38,1	2
15	038384	01	CJ. ALCA DO PEGA MAO - PLASTICO	2
16	000064	00	PARAF. SEXTAVADO DIN 933 MA 10X1,50X30 RT (CL. 8.8 ) BICR	6
17	032837	01	SC. ALCA PEGA MAO DIR. - PREMIER	1
18	032838	01	SC. ALCA PEGA MAO ESQ. - PREMIER	1

FRETE DA  
PLANTADEIRA


PÁGINA DE C.J. EXPLODIDO  
ITEM 1 - PÁG. 111  
ITEM 2 - PÁG. 112  
ITEM 10 - PÁG. 112  
ITEM 11 - PÁG. 113  
ITEM 12 - 13 -  
PÁG. 112

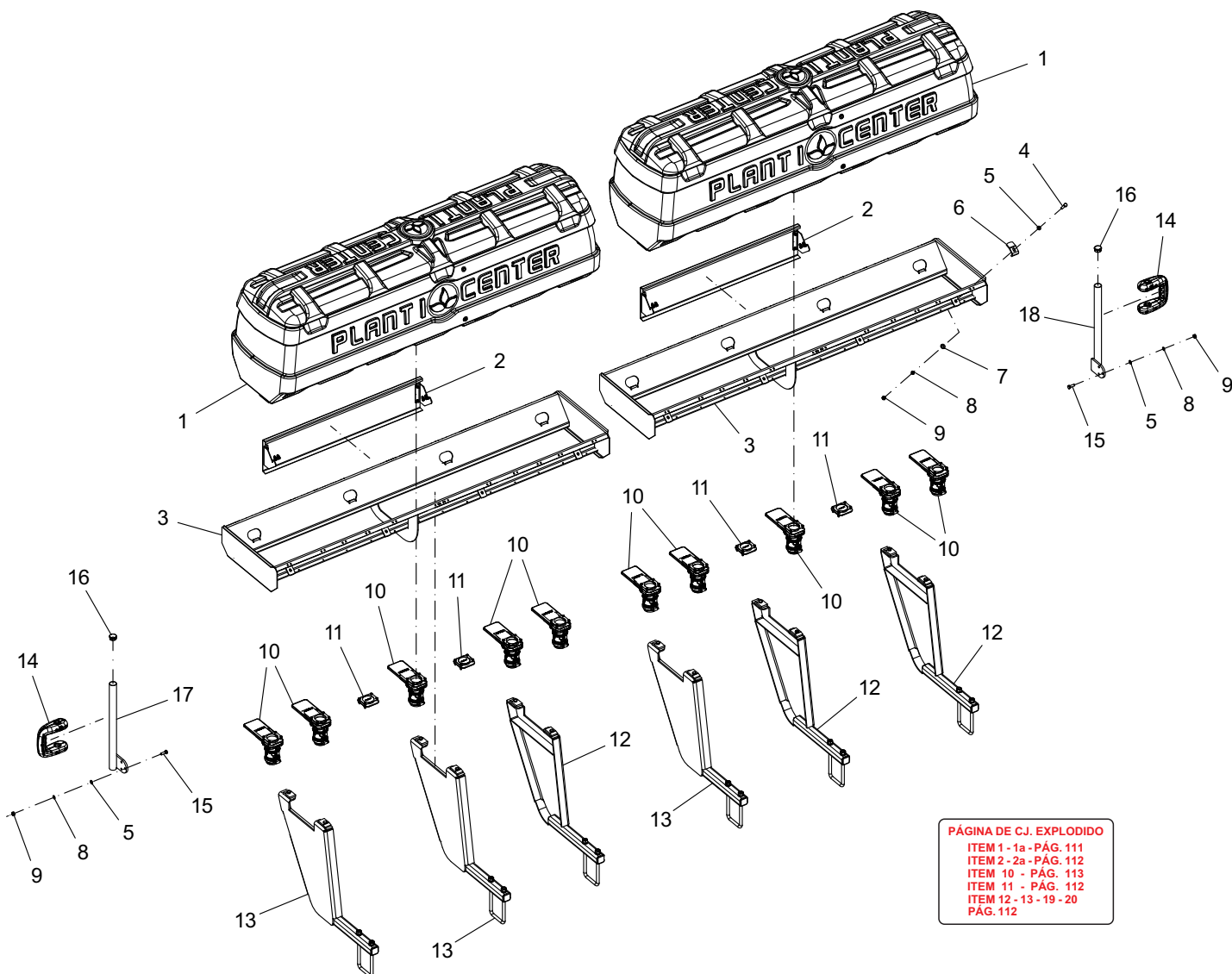
ITEM	CÓDIGO	REV.	DESCRIÇÃO	QT./CJ
1	105546	00	CJ. RESERVATORIO DE SEMENTE (655 L.) 9 FUROS - 2980mm (000000000)	1
2	101551	00	CJ. SUPORTES E CHAPA SUPORTE P/ ADESIVO C/ 1000	2
3	105636	00	SC. BERCO RES. SEMENTE G-6 (655 L. - 2990mm)	1
4	000113	00	PARAF. SEXTAVADO DIN 931 MA 10X1,50X50 RP (CL. 8.8 ) BICR	10
5	002341	03	GRAMPO FIXADOR RES. ADUBO	10
6	000125	00	ARRUELA LISA DIN 125 A M12 (2,50 X 13,00 X 24,00) BICR	10
7	000163	00	ARRUELA PRESSAO DIN127B M10 (2,20X10,20X17,20) Z.A	16
8	000184	00	PORCA SEXTAVADA DIN 934 MA 10X1,50 BICR	16
9	000121	00	ARRUELA LISA DIN 125 A M10 (2,00 X 10,50 X 20,00) BICR	16
10	053805	01	CJ. TAMPA BOCAL RESERVATORIO ADICIONAL SEMENTE.	2
11	103432	00	CJ. BOCAL ENGATE RAPIDO CONDUTOR DA SEMENTE SUP. RES. ADICIONAL - F	7
12	111747	00	CJ. SUPORTE ESQ. BERCO TRASEIRO G-6 COMPACTO	2
13	111746	00	CJ. SUPORTE DIR. BERCO TRASEIRO G-6 COMPACTO	2
14	041271	00	PONTEIRA PLASTICA INTERNA P/ TUBO DIAM. 38,1	2
15	038384	01	CJ. ALCA DO PEGA MAO - PLASTICO	2
16	000064	00	PARAF. SEXTAVADO DIN 933 MA 10X1,50X30 RT (CL. 8.8 ) BICR	6
17	032837	01	SC. ALCA PEGA MAO DIR. - PREMIER	1
18	032838	01	SC. ALCA PEGA MAO ESQ. - PREMIER	1

FRENTE DA PLANTADEIRA



PÁGINA DE CJ. EXPLODIDO  
 ITEM 1 - PÁG. 111  
 ITEM 2 - PÁG. 112  
 ITEM 10 - PÁG. 113  
 ITEM 11 - PÁG. 112  
 ITEM 12 - 13 -  
 PÁG. 112  
 ITEM 19 - PÁG. 111

ITEM	CÓDIGO	REV.	DESCRIÇÃO	QT./CJ
1	110767	00	CJ. RESERVATORIO DE SEMENTE (430 L.) 7 FUROS - 2100mm (0000000)	2
2	101551	00	CJ. SUPORTES E CHAPA SUPORTE P/ ADESIVO C/ 1000	2
3	105609	00	SC. BERCO RES. SEMENTE G-6 (430 L. - 2100mm)	2
4	000113	00	PARAF. SEXTAVADO DIN 931 MA 10X1,50X50 RP (CL. 8.8 ) BICR	16
5	000121	00	ARRUELA LISA DIN 125 A M10 (2,00 X 10,50 X 20,00) BICR	22
6	002341	03	GRAMPO FIXADOR RES. ADUBO	16
7	000125	00	ARRUELA LISA DIN 125 A M12 (2,50 X 13,00 X 24,00) BICR	16
8	000163	00	ARRUELA PRESSAO DIN127B M10 (2,20X10,20X17,20) Z.A	22
9	000184	00	PORCA SEXTAVADA DIN 934 MA 10X1,50 BICR	22
10	103432	00	CJ. BOCAL ENGATE RAPIDO CONDUTOR DA SEMENTE SUP. RES. ADICIONAL - F	10
11	053805	01	CJ. TAMPA BOCAL RESERVATORIO ADICIONAL SEMENTE.	4
12	111747	00	CJ. SUPORTE ESQ. BERCO TRASEIRO G-6 COMPACTO	3
13	111746	00	CJ. SUPORTE DIR. BERCO TRASEIRO G-6 COMPACTO	3
14	038384	01	CJ. ALCA DO PEGA MAO - PLASTICO	2
15	000064	00	PARAF. SEXTAVADO DIN 933 MA 10X1,50X30 RT (CL. 8.8 ) BICR	6
16	041271	00	PONTEIRA PLASTICA INTERNA P/ TUBO DIAM. 38,1	2
17	032837	01	SC. ALCA PEGA MAO DIR. - PREMIER	1
18	032838	01	SC. ALCA PEGA MAO ESQ. - PREMIER	1
19	105680	00	CJ. RESERVATORIO DE SEMENTE (380 L.) 6 FUROS - 1800mm	1
20	105634	00	SC. BERCO RES. SEMENTE G-6 (380 L. - 1810mm)	1

FRETE DA  
PLANTADEIRA


PÁGINA DE CJ. EXPLODIDO  
 ITEM 1 - 1a - PÁG. 111  
 ITEM 2 - 2a - PÁG. 112  
 ITEM 10 - PÁG. 113  
 ITEM 11 - PÁG. 112  
 ITEM 12 - 13 - 19 - 20  
 PÁG. 112

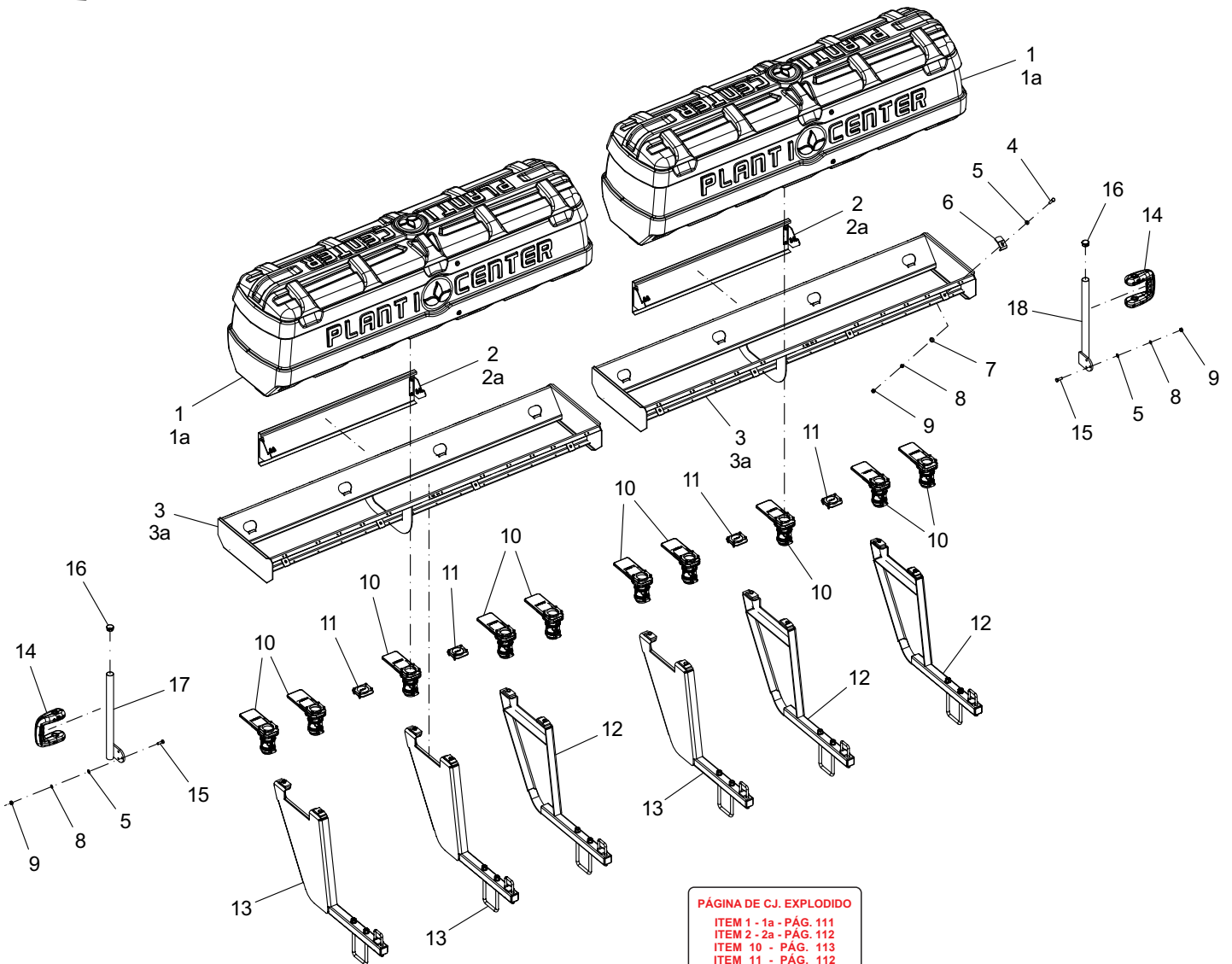
ITEM	CÓDIGO	REV.	DESCRIÇÃO	QT./CJ
1	110767	00	CJ. RESERVATORIO DE SEMENTE (430 L.) 7 FUROS - 2100mm (0000000)	2
2	101551	00	CJ. SUPORTES E CHAPA SUPORTE P/ ADESIVO C/ 1000	2
3	105609	00	SC. BERCO RES. SEMENTE G-6 (430 L. - 2100mm)	2
4	000113	00	PARAF. SEXTAVADO DIN 931 MA 10X1,50X50 RP (CL. 8.8 ) BICR	16
5	000121	00	ARRUELA LISA DIN 125 A M10 (2,00 X 10,50 X 20,00) BICR	22
6	002341	03	GRAMPO FIXADOR RES. ADUBO	16
7	000125	00	ARRUELA LISA DIN 125 A M12 (2,50 X 13,00 X 24,00) BICR	16
8	000163	00	ARRUELA PRESSAO DIN127B M10 (2,20X10,20X17,20) Z.A	22
9	000184	00	PORCA SEXTAVADA DIN 934 MA 10X1,50 BICR	22
10	103432	00	CJ. BOCAL ENGATE RAPIDO CONDUTOR DA SEMENTE SUP. RES. ADICIONAL - F	10
11	053805	01	CJ. TAMPA BOCAL RESERVATORIO ADICIONAL SEMENTE.	4
12	111747	00	CJ. SUPORTE ESQ. BERCO TRASEIRO G-6 COMPACTO	3
13	111746	00	CJ. SUPORTE DIR. BERCO TRASEIRO G-6 COMPACTO	3
14	038384	01	CJ. ALCA DO PEGA MAO - PLASTICO	2
15	000064	00	PARAF. SEXTAVADO DIN 933 MA 10X1,50X30 RT (CL. 8.8 ) BICR	6
16	041271	00	PONTEIRA PLASTICA INTERNA P/ TUBO DIAM. 38,1	2
17	032837	01	SC. ALCA PEGA MAO DIR. - PREMIER	1
18	032838	01	SC. ALCA PEGA MAO ESQ. - PREMIER	1

# CJ. RESERVATÓRIO DE SEMENTES ADICIONAL (opcional)

510

PREMIER 11/10 e 13/12 G-6

FRENTE DA PLANTADEIRA

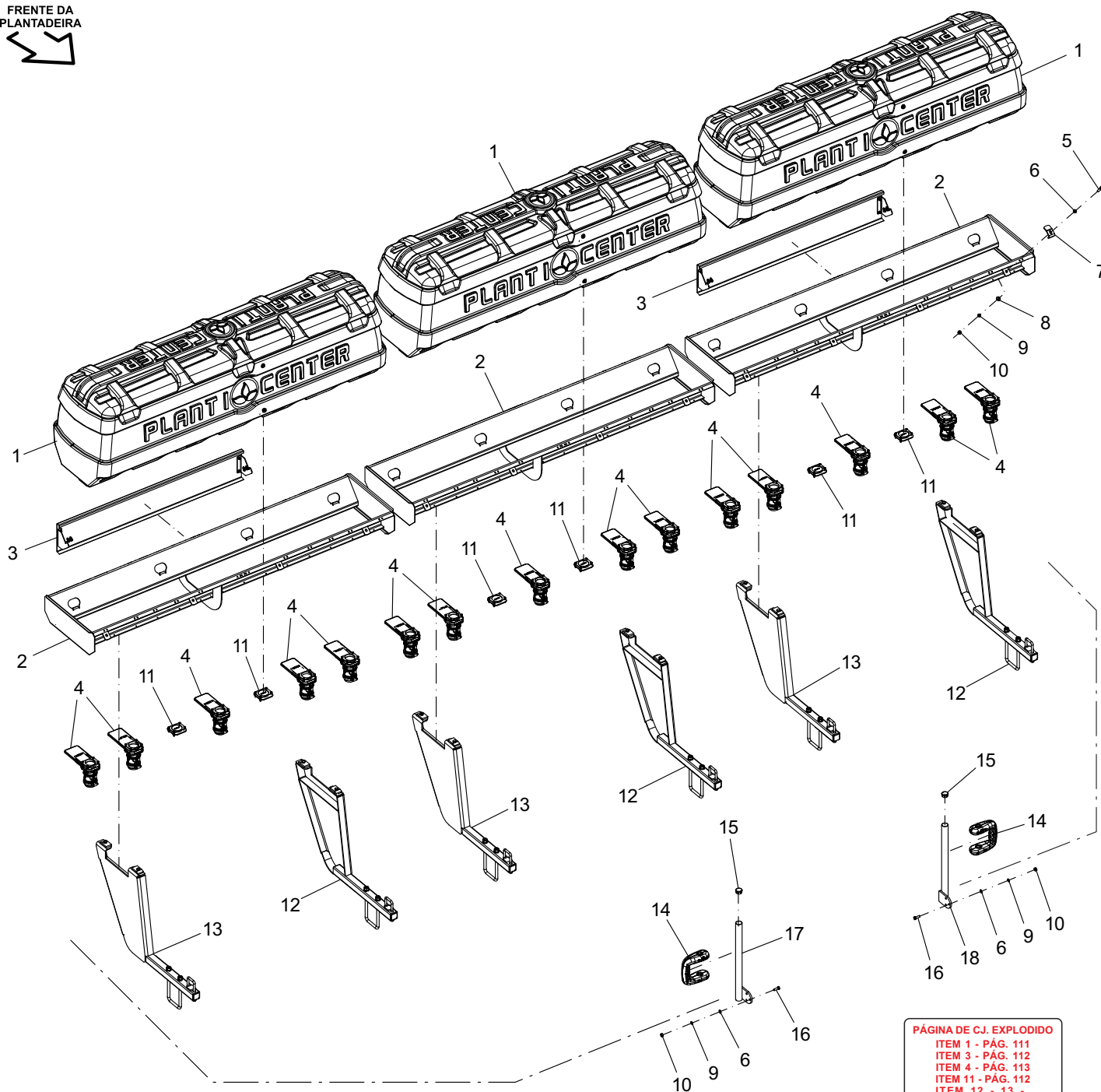


**PÁGINA DE CJ. EXPLODIDO**

ITEM 1 - 1a - PÁG. 111  
 ITEM 2 - 2a - PÁG. 112  
 ITEM 10 - PÁG. 113  
 ITEM 11 - PÁG. 112  
 ITEM 12 - 13 - PÁG. 112

ITEM	CÓDIGO	REV.	DESCRIÇÃO	QT./CJ	
				11/10	13/12
1	110767	00	CJ. RESERVATORIO DE SEMENTE (430 L.) 7 FURROS - 2100mm (0000000)	2	----
1a	111160	00	CJ. RESERVATORIO DE SEMENTE (535 L.) 8 FURROS - 2500mm (00000000)	----	2
2	101551	00	CJ. SUPORTES E CHAPA SUPORTE P/ ADESIVO C/ 1000	2	----
2a	101552	00	CJ. SUPORTES E CHAPA SUPORTE P/ ADESIVO C/ 1300	----	2
3	105609	00	SC. BERCO RES. SEMENTE G-6 (430 L. - 2100mm)	2	----
3a	105973	00	SC. BERCO RES. SEMENTE G-6 (535 L. - 2510mm)	----	2
4	000113	00	PARAF. SEXTAVADO DIN 931 MA 10X1,50X50 RP (CL. 8.8 ) BICR	16	16
5	000121	00	ARRUELA LISA DIN 125 A M10 (2,00 X 10,50 X 20,00) BICR	22	22
6	002341	03	GRAMPO FIXADOR RES. ADUBO	16	16
7	000125	00	ARRUELA LISA DIN 125 A M12 (2,50 X 13,00 X 24,00) BICR	16	16
8	000163	00	ARRUELA PRESSAO DIN127B M10 (2,20X10,20X17,20) Z.A	22	22
9	000184	00	PORCA SEXTAVADA DIN 934 MA 10X1,50 BICR	22	22
10	103432	00	CJ. BOCAL ENGATE RAPIDO CONDUTOR DA SEMENTE SUP. RES. ADICIONAL - F	11	13
11	053805	01	CJ. TAMPA BOCAL RESERVATORIO ADICIONAL SEMENTE.	3	3
12	111558	00	CJ. SUPORTE ESQ. BERCO TRASEIRO G-6	2	3
13	111557	00	CJ. SUPORTE DIR. BERCO TRASEIRO G-6	2	3
14	038384	01	CJ. ALCA DO PEGA MAO - PLASTICO	2	2
15	000064	00	PARAF. SEXTAVADO DIN 933 MA 10X1,50X30 RT (CL. 8.8 ) BICR	6	6
16	041271	00	PONTEIRA PLASTICA INTERNA P/ TUBO DIAM. 38,1	2	2
17	032837	01	SC. ALCA PEGA MAO DIR. - PREMIER	1	1
18	032838	01	SC. ALCA PEGA MAO ESQ. - PREMIER	1	1

FRENTE DA PLANTADEIRA

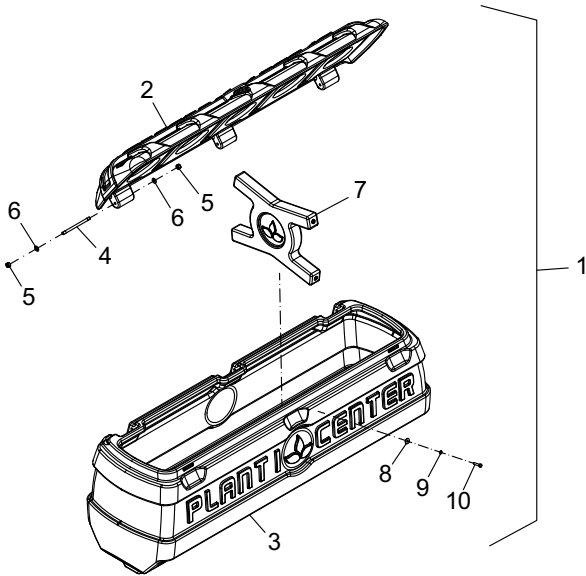


PÁGINA DE CJ. EXPLODIDO  
 ITEM 1 - PÁG. 111  
 ITEM 3 - PÁG. 112  
 ITEM 4 - PÁG. 113  
 ITEM 11 - PÁG. 112  
 ITEM 12 - 13 - PÁG. 112

ITEM	CÓDIGO	REV.	DESCRIÇÃO	QT./CJ
1	110767	00	CJ. RESERVATORIO DE SEMENTE (430 L.) 7 FUROS - 2100mm (0000000)	3
2	105609	00	SC. BERCO RES. SEMENTE G-6 (430 L. - 2100mm)	3
3	101552	00	CJ. SUPORTES E CHAPA SUPORTE P/ ADESIVO C/ 1300	2
4	103432	00	CJ. BOCAL ENGATE RAPIDO CONDUTOR DA SEMENTE SUP. RES. ADICIONAL - F	15
5	000113	00	PARAF. SEXTAVADO DIN 931 MA 10X1,50X50 RP (CL. 8.8 ) BICR	24
6	000121	00	ARRUELA LISA DIN 125 A M10 (2,00 X 10,50 X 20,00) BICR	30
7	002341	03	GRAMPO FIXADOR RES. ADUBO	24
8	000125	00	ARRUELA LISA DIN 125 A M12 (2,50 X 13,00 X 24,00) BICR	24
9	000163	00	ARRUELA PRESSAO DIN127B M10 (2,20X10,20X17,20) Z.A	30
10	000184	00	PORCA SEXTAVADA DIN 934 MA 10X1,50 BICR	30
11	053805	01	CJ. TAMPA BOCAL RESERVATORIO ADICIONAL SEMENTE.	6
12	111558	00	CJ. SUPORTE ESQ. BERCO TRASEIRO G-6	3
13	111557	00	CJ. SUPORTE DIR. BERCO TRASEIRO G-6	3
14	038384	01	CJ. ALCA DO PEGA MAO - PLASTICO	2
15	041271	00	PONTEIRA PLASTICA INTERNA P/ TUBO DIAM. 38,1	2
16	000064	00	PARAF. SEXTAVADO DIN 933 MA 10X1,50X30 RT (CL. 8.8 ) BICR	6
17	032837	01	SC. ALCA PEGA MAO DIR. - PREMIER	1
18	032838	01	SC. ALCA PEGA MAO ESQ. - PREMIER	1

## CJ. RESERVATÓRIO DE SEMENTE 380 Litros (opcional)

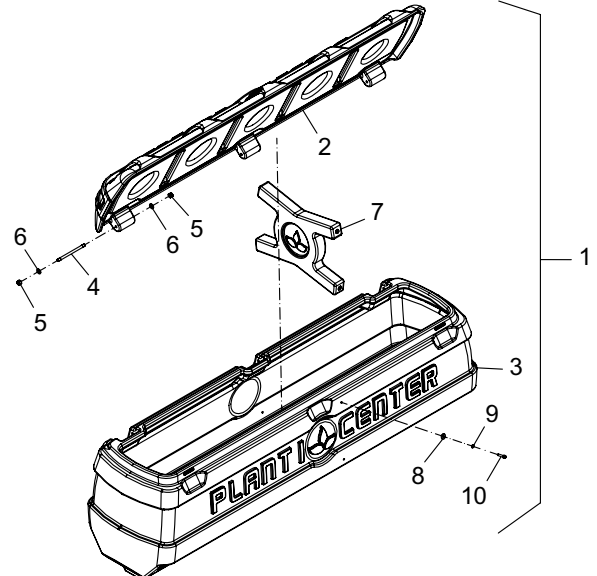
PREMIER 13/12 G-6



ITEM	CÓDIGO	REV.	DESCRIÇÃO	QT./CJ
1	105680	00	CJ. RESERVATORIO DE SEMENTE (380 L.) 5 FUROS - 1800mm (OOOOOO)	1
2	100088	00	TAMPA RES. DE SEMENTE (380 L.) 6 SAIDAS - 1800MM.	1
3	100089	00	CORPO RES. DE SEMENTE (380 L.) 6 SAIDAS - 1800MM.	1
4	050878	01	PINO DE ARTICULACAO TAMPA RES. ADUBO/SEMENTE	3
5	028914	00	PORCA SEXTAVADA AUTOTRAVANTE BAIXA C/NYLON (ISO 965) MA12 Z.A	6
6	000125	00	ARRUELA LISA DIN 125 A M12 (2,50 X 13,00 X 24,00) BICR	6
7	100114	00	CJ. REFORCO RES. DE SEMENTE FRAGATA	1
8	009060	00	ARRUELA LISA 5/16" (2,0 X 8,4 X 25) Z.A	4
9	000175	00	ARRUELA PRESSAO DIN127B M 8 (2,00X8,20X14,20) Z.A	4
10	000104	00	PARAF. SEXTAVADO DIN 933 MA 8X1,25X40 RT (CL. 8.8 ) BICR	4

## CJ. RESERVATÓRIO DE SEMENTE<sup>512</sup> 500 Litros (opcional)

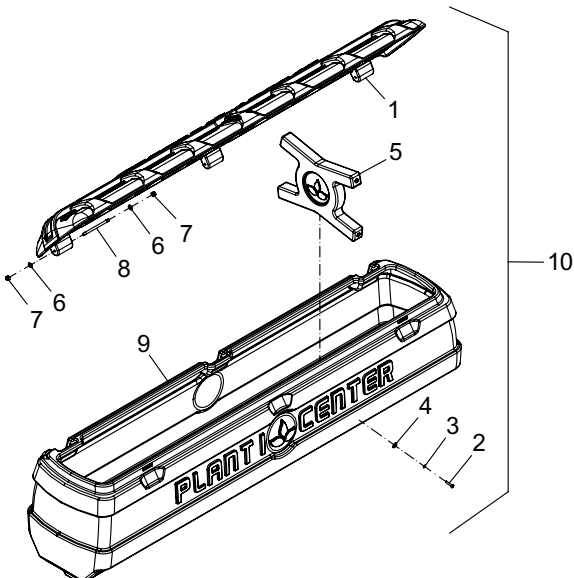
PREMIER 6/5 - 10/9 - 11/10 e 15/14 G-6



ITEM	CÓDIGO	REV.	DESCRIÇÃO	QT./CJ
1	110767	00	CJ. RESERVATORIO DE SEMENTE (430 L.) 7 FUROS - 2100mm (OOOOOOO)	1
2	100083	00	TAMPA RES. DE SEMENTE (430 L.) 7 SAIDAS - 2100MM.	1
3	100084	00	CORPO RES. DE SEMENTE (430 L.) 7 SAIDAS - 2100MM.	1
4	050878	01	PINO DE ARTICULACAO TAMPA RES. ADUBO/SEMENTE	3
5	028914	00	PORCA SEXTAVADA AUTOTRAVANTE BAIXA C/NYLON (ISO 965) MA12 Z.A	6
6	000125	00	ARRUELA LISA DIN 125 A M12 (2,50 X 13,00 X 24,00) BICR	6
7	100114	00	CJ. REFORCO RES. DE SEMENTE FRAGATA	1
8	009060	00	ARRUELA LISA 5/16" (2,0 X 8,4 X 25) Z.A	4
9	000175	00	ARRUELA PRESSAO DIN127B M 8 (2,00X8,20X14,20) Z.A	4
10	000104	00	PARAF. SEXTAVADO DIN 933 MA 8X1,25X40 RT (CL. 8.8 ) BICR	4

## CJ. RESERVATÓRIO DE SEMENTE 535 Litros (opcional)

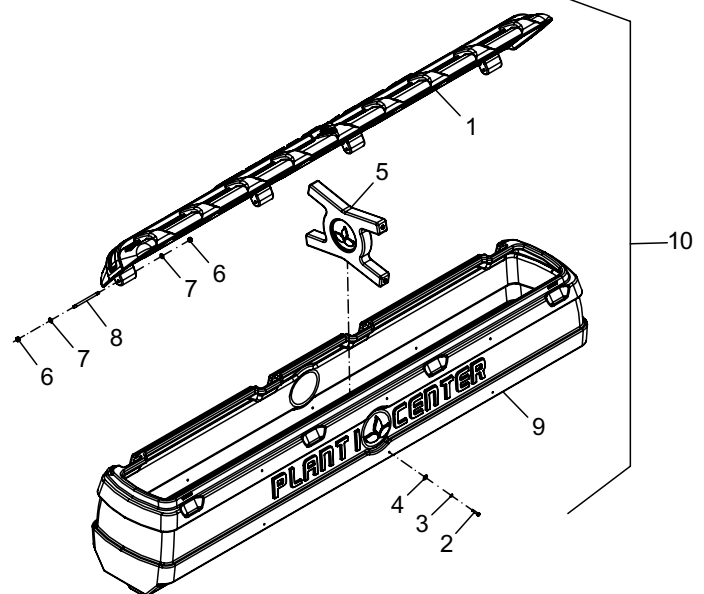
PREMIER 13/12 G-6



ITEM	CÓDIGO	REV.	DESCRIÇÃO	QT./CJ
1	100071	00	TAMPA RES. DE SEMENTE (535L) 8 SAIDAS - 2500MM	1
2	000104	00	PARAF. SEXTAVADO DIN 933 MA 8X1,25X40 RT (CL. 8.8 ) BICR	8
3	000175	00	ARRUELA PRESSAO DIN127B M 8 (2,00X8,20X14,20) Z.A	8
4	009060	00	ARRUELA LISA 5/16" (2,0 X 8,4 X 25) Z.A	8
5	100114	00	CJ. REFORCO RES. DE SEMENTE FRAGATA	2
6	000125	00	ARRUELA LISA DIN 125 A M12 (2,50 X 13,00 X 24,00) BICR	6
7	028914	00	PORCA SEXTAVADA AUTOTRAVANTE BAIXA C/NYLON (ISO 965) MA12 Z.A	6
8	050878	01	PINO DE ARTICULACAO TAMPA RES. ADUBO/SEMENTE	3
9	100072	00	CORPO RES. SEMENTE (535L) 8 SAIDAS - 2500MM	1
10	111160	00	CJ. RESERVATORIO DE SEMENTE (535 L.) 8 FUROS - 2500mm (OOOOOOOO)	1

## CJ. RESERVATÓRIO DE SEMENTE 655 Litros (opcional)

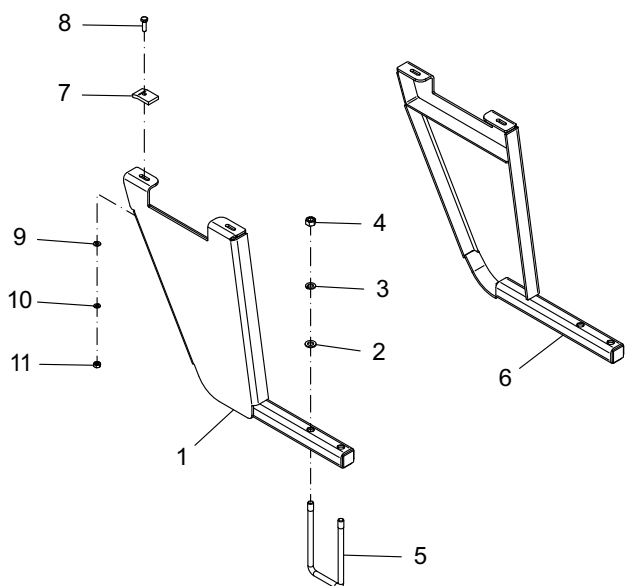
PREMIER 7/4 G-6



ITEM	CÓDIGO	REV.	DESCRIÇÃO	QT./CJ
1	100119	00	TAMPA RES. DE SEMENTE (650L) 9 SAIDAS - 2980MM	1
2	000104	00	PARAF. SEXTAVADO DIN 933 MA 8X1,25X40 RT (CL. 8.8 ) BICR	12
3	000175	00	ARRUELA PRESSAO DIN127B M 8 (2,00X8,20X14,20) Z.A	12
4	009060	00	ARRUELA LISA 5/16" (2,0 X 8,4 X 25) Z.A	12
5	100114	00	CJ. REFORCO RES. DE SEMENTE FRAGATA	3
6	028914	00	PORCA SEXTAVADA AUTOTRAVANTE BAIXA C/NYLON (ISO 965) MA12 Z.A	8
7	000125	00	ARRUELA LISA DIN 125 A M12 (2,50 X 13,00 X 24,00) BICR	8
8	050878	01	PINO DE ARTICULACAO TAMPA RES. ADUBO/SEMENTE	4
9	100120	00	CORPO RES. SEMENTE (650L) 9 SAIDAS - 2980MM	1
10	105546	00	CJ. RESERVATORIO DE SEMENTE (655 L.) 9 FUROS - 2980mm (OOOOOOOOO)	---

### CJ. SUPORTE DO RESERVATÓRIO DE SEMENTES ADICIONAL

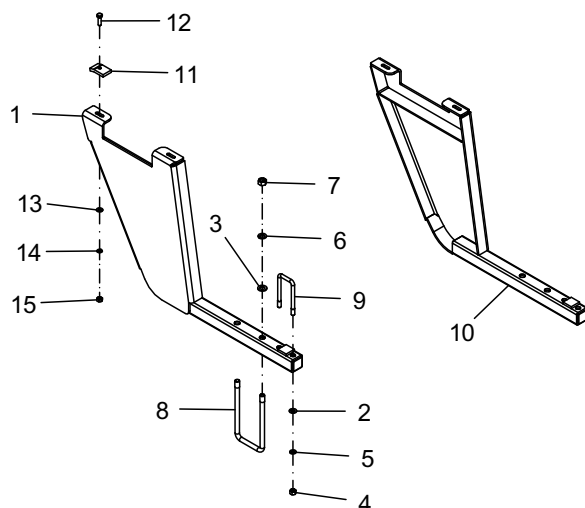
PREMIER 6/5 - 7/4 e 10/9 G-6



ITEM	CÓDIGO	REV.	DESCRIÇÃO	QT./CJ
1	111754	01	SC. SUPORTE DIR. BERCO TRASEIRO - G-6 COMPACTO	1
2	000129	00	ARRUELA LISA DIN 125 A M16 (3,00 X 17,00 X 30,00) BICR	2
3	000172	00	ARRUELA PRESSAO DIN127B M16 (3,50X16,20X26,20) Z.A	2
4	000187	00	PORCA SEXTAVADA DIN 934 MA 16X2,00 BICR	2
5	052293	02	ABRACADEIRA "U" M16 x 2,00 ABERTURA116 x ALT.220mm. Z.A	1
6	111755	01	SC. SUPORTE ESQ. BERCO TRASEIRO - G-6 COMPACTO	1
7	032309	00	PRESILHA DE FIXACAO RES. ADUBO	2
8	000108	00	PARAF. SEXTAVADO DIN 933 MA 10X1,50X35 RT (CL. 8.8 ) BICR	2
9	000121	00	ARRUELA LISA DIN 125 A M10 (2,00 X 10,50 X 20,00) BICR	2
10	000163	00	ARRUELA PRESSAO DIN127B M10 (2,20X10,20X17,20) Z.A	2
11	000184	00	PORCA SEXTAVADA DIN 934 MA 10X1,50 BICR	2

### CJ. SUPORTE DO RESERVATÓRIO DE SEMENTES ADICIONAL

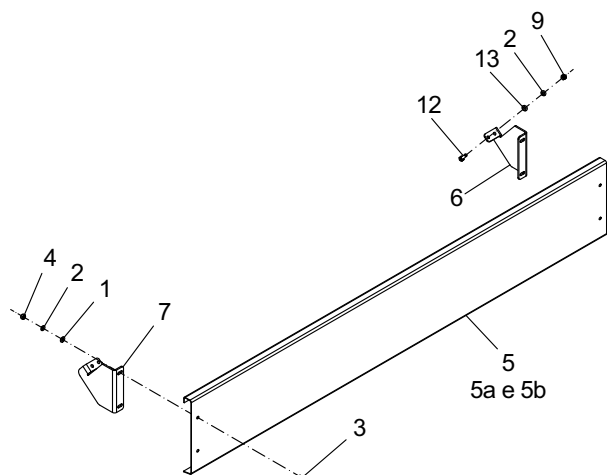
PREMIER 11/10 - 13/12 e 15/14 G-6



ITEM	CÓDIGO	REV.	DESCRIÇÃO	QT./CJ
1	111423	01	SC. SUPORTE DIR. BERCO TRASEIRO - G-6	1
2	000125	00	ARRUELA LISA DIN 125 A M12 (2,50 X 13,00 X 24,00) BICR	2
3	000129	00	ARRUELA LISA DIN 125 A M16 (3,00 X 17,00 X 30,00) BICR	2
4	000186	00	PORCA SEXTAVADA DIN 934 MA 12X1,75 BICR	2
5	000170	00	ARRUELA PRESSAO DIN127B M12 (2,50X12,20X20,20) Z.A	2
6	000172	00	ARRUELA PRESSAO DIN127B M16 (3,50X16,20X26,20) Z.A	2
7	000187	00	PORCA SEXTAVADA DIN 934 MA 16X2,00 BICR	2
8	052293	02	ABRACADEIRA "U" M16 x 2,00 ABERTURA116 x ALT.220mm. Z.A	1
9	032723	01	ABRACADEIRA "U" M12 X 1,75 - ABERTURA 63 X ALTURA 125	1
10	111424	01	SC. SUPORTE ESQ. BERCO TRASEIRO - G-6	1
11	032309	00	PRESILHA DE FIXACAO RES. ADUBO	2
12	000108	00	PARAF. SEXTAVADO DIN 933 MA 10X1,50X35 RT (CL. 8.8 ) BICR	2
13	000121	00	ARRUELA LISA DIN 125 A M10 (2,00 X 10,50 X 20,00) BICR	2
14	000163	00	ARRUELA PRESSAO DIN127B M10 (2,20X10,20X17,20) Z.A	2
15	000184	00	PORCA SEXTAVADA DIN 934 MA 10X1,50 BICR	2

### CJ. SUPORTES E CHAPA DO ADESIVO

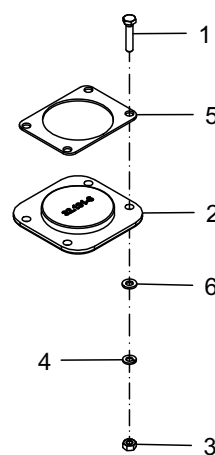
PREMIER 6/5 - 7/4 - 10/9 - 11/10 - 13/12 e 15/14 G-6



ITEM	CÓDIGO	REV.	DESCRIÇÃO	QT./CJ
1	000017	00	ARRUELA LISA DIN 125 A M6 (1,40 X 6,40 X 12,00) BICR	6
2	000021	00	ARRUELA PRESSAO DIN127B M 6 (1,60X 6,10X11,10) Z.A	8
3	000089	00	PARAF. SEXTAVADO DIN 933 MA 6X1,00X20 RT (CL. 8.8 ) BICR	6
4	000196	00	PORCA SEXTAVADA DIN 934 MA 6X1,00 BICR	6
5	024373	01	CHAPA SUPORTE P/ ADESIVO C/ 1000mm	1
5a	024723	01	CHAPA SUPORTE P/ ADESIVO C/ 1300mm	1
5b	026438	01	CHAPA SUPORTE P/ ADESIVO C/ 2000mm	1
6	101547	01	CHAPA ESQ. APOIO OUTDOOR RES. SEMENTE (C/FUROS)	1
7	101546	01	CHAPA DIR. APOIO OUTDOOR RES. SEMENTE (C/FUROS)	1
8	000196	00	PORCA SEXTAVADA DIN 934 MA 6X1,00 BICR	1
9	000196	00	PORCA SEXTAVADA DIN 934 MA 6X1,00 BICR	1
10	000017	00	ARRUELA LISA DIN 125 A M6 (1,40 X 6,40 X 12,00) BICR	1
11	000089	00	PARAF. SEXTAVADO DIN 933 MA 6X1,00X20 RT (CL. 8.8 ) BICR	1
12	000089	00	PARAF. SEXTAVADO DIN 933 MA 6X1,00X20 RT (CL. 8.8 ) BICR	1
13	000017	00	ARRUELA LISA DIN 125 A M6 (1,40 X 6,40 X 12,00) BICR	1

### CJ. TAMPA BOCAL DO RESERVATÓRIO DE SEMENTES ADICIONAL

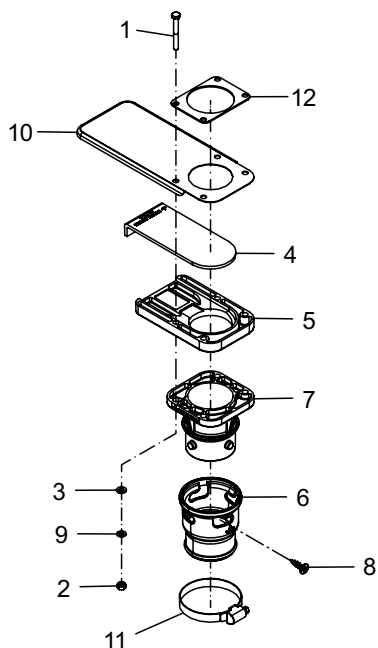
PREMIER 6/5 - 7/4 - 10/9 - 11/10 - 13/12 e 15/14 G-6



ITEM	CÓDIGO	REV.	DESCRIÇÃO	QT./CJ
1	000070	00	PARAF. SEXTAVADO DIN 933 MA 6X1,00X30 RT (CL. 5.8 ) BICR	4
2	032131	01	TAMPA BOCAL RESERVATORIO ADICIONAL "2014"	1
3	000196	00	PORCA SEXTAVADA DIN 934 MA 6X1,00 BICR	4
4	000021	00	ARRUELA PRESSAO DIN127B M 6 (1,60X 6,10X11,10) Z.A	4
5	103433	00	FLANGE DO CONDUTOR - FRAGATA	1
6	000017	00	ARRUELA LISA DIN 125 A M6 (1,40 X 6,40 X 12,00) BICR	4

## CJ. BOCAL ENGATE RÁPIDO CONDUTOR DA SEMENTE

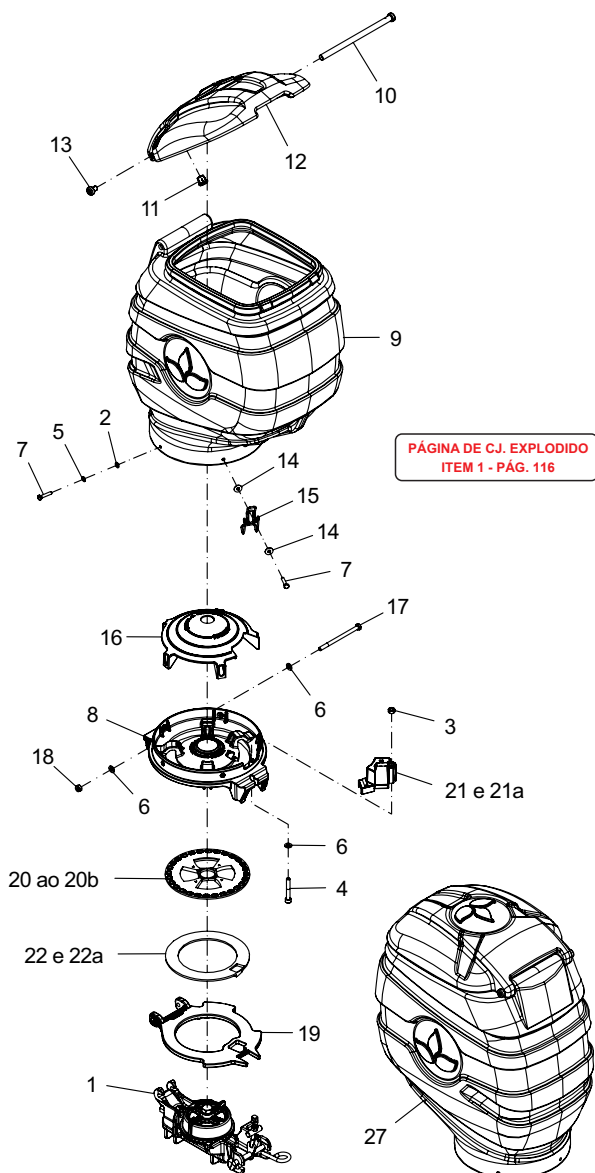
PREMIER 6/5 - 7/4 - 10/9 - 11/10 - 13/12 e 15/14 G-6



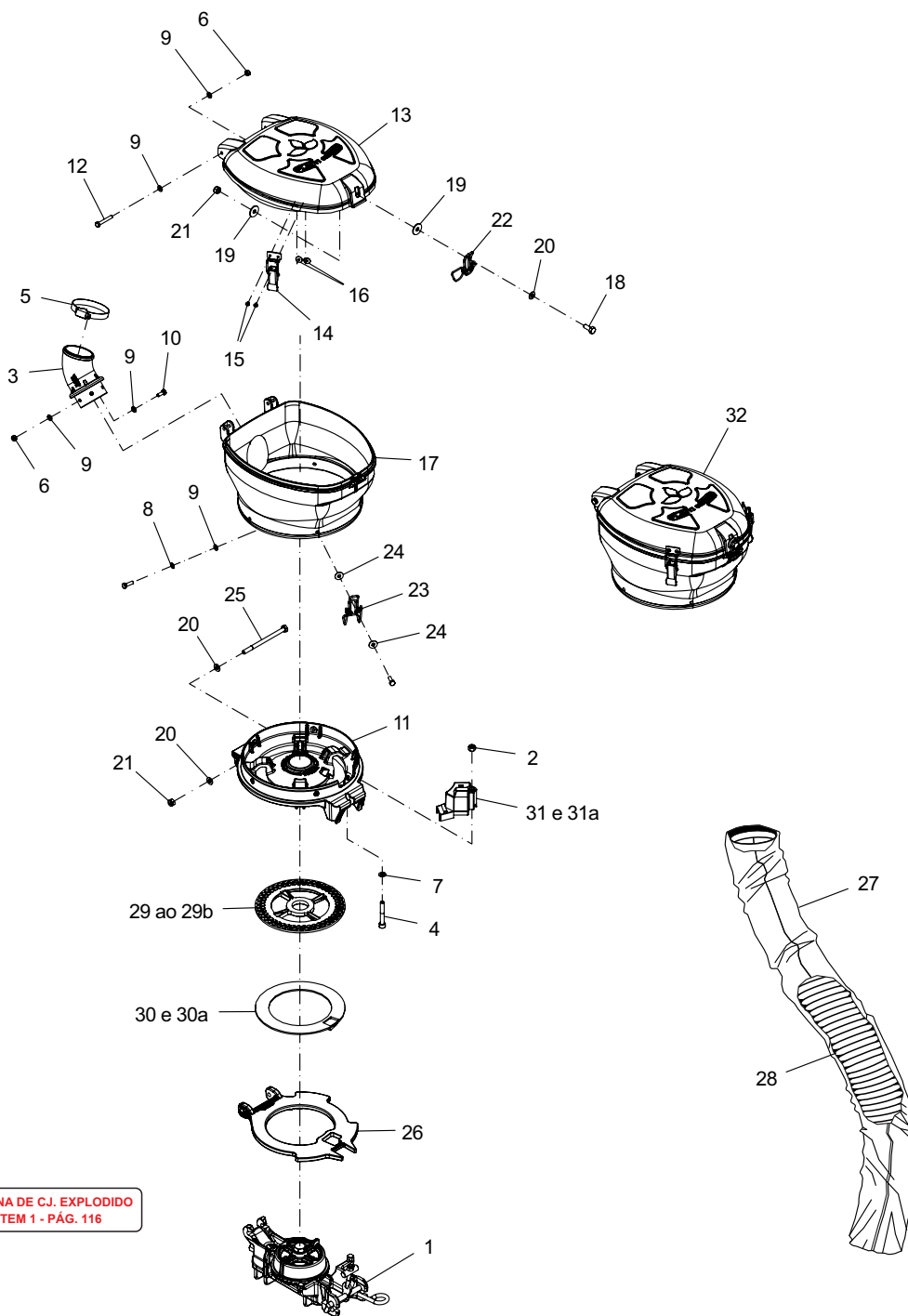
ITEM	CÓDIGO	REV.	DESCRIÇÃO	QT./CJ
1	103431	00	PARAF. SEXTAVADO DIN 931 MA 6X1,00X50 RP (CL.8.8) BICR	4
2	000196	00	PORCA SEXTAVADA DIN 934 MA 6X1,00 BICR	4
3	000017	00	ARRUELA LISA DIN 125 A M6 (1,40 X 6,40 X 12,00) BICR	4
4	032148	01	GAVETA DA BASE CONDUTOR DA SEMENTE	1
5	032147	01	BASE DA GAVETA CONDUTOR DA SEMENTE "2014"	1
6	038838	02	FLANGE DE ENGATE RAPIDO	1
7	032146	02	CONDUTOR DA SEMENTE SUPERIOR RES. ADICIONAL "2014"	1
8	048765	00	PARAF. AUTO ATARRAX. CAB. PAINEL C/ FENDA PHILLIPS DIAM. 5,5X13MM	1
9	000021	00	ARRUELA PRESSAO DIN127B M 6 (1,60X 6,10X11,10) Z.A	4
10	036733	01	COBERTURA GAVETA CONDUTOR DE SEMENTE	1
11	016329	00	ABRACADEIRA SEM-FIM 14 X 57 X 76	1
12	103433	00	FLANGE DO CONDUTOR - FRAGATA	1

## CJ. DISTRIBUIDOR DE SEMENTES BUJÃO CONVENCIONAL (opcional)

PREMIER 6/5 - 7/4 - 10/9 - 11/10 - 13/12 e 15/14 G-6



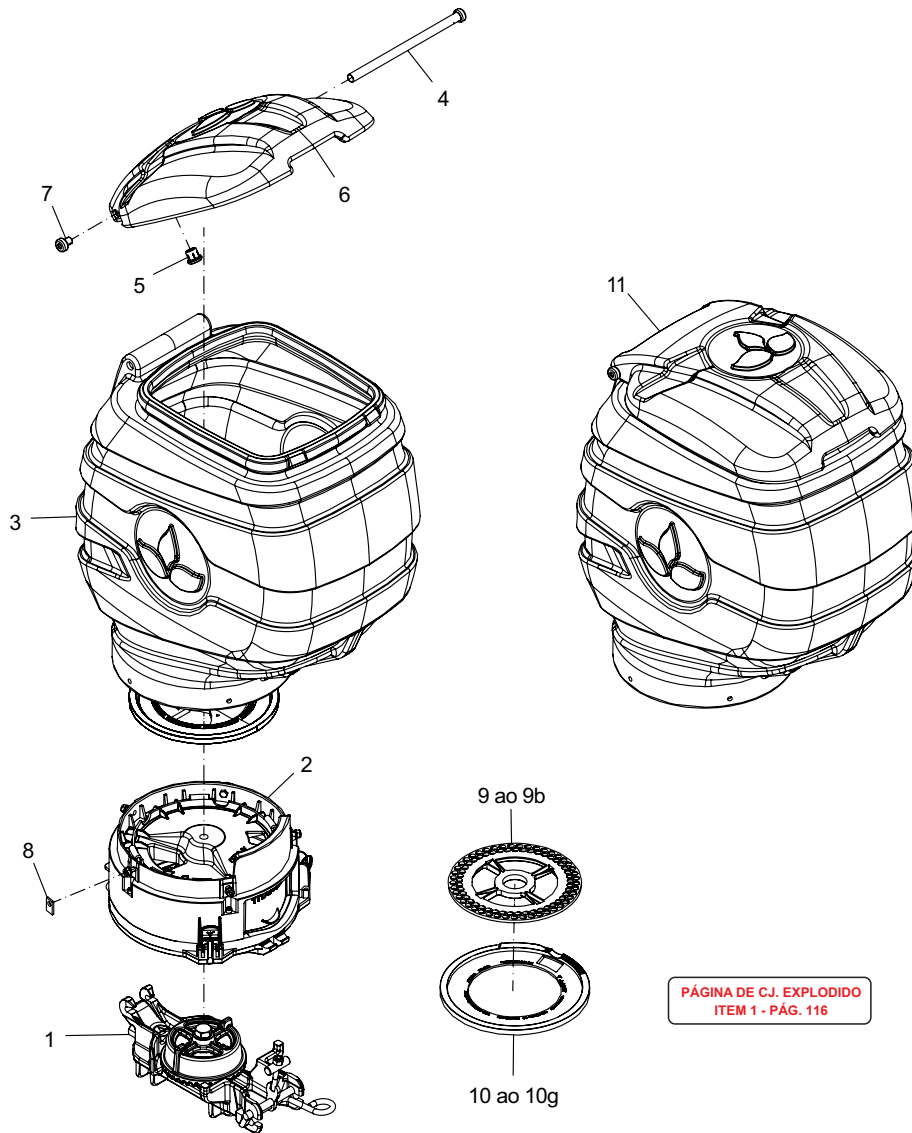
ITEM	CÓDIGO	REV.	DESCRIÇÃO	QT./CJ
1	116929	00	CJ. BASE ACOPLADORA C/ COROA G-6 PINHAO P/ CARDAN	1
2	000017	00	ARRUELA LISA DIN 125 A M6 (1,40 X 6,40 X 12,00) BICR	5
3	000194	00	PORCA SEXTAVADA DIN 934 MA 8X1,25 BICR	1
4	113029	00	PARAF. ALLEN SEXT. INT. CAB. CIL. DIN 912 MA 8X1,25X55 RP (CL. 10.9) ENE	1
5	000021	00	ARRUELA PRESSAO DIN127B M 6 (1,60X 6,10X11,10) Z.A	3
6	000105	00	ARRUELA LISA DIN 125 A M8 (1,60 X 8,40 X 16,00) BICR	5
7	000070	00	PARAF. SEXTAVADO DIN 933 MA 6X1,00X30 RT (CL. 5.8) BICR	5
8	108267	02	CJ. BASE DE DISTRIBUICAO DE SEMENTE G-6	1
9	052765	00	CORPO RES. DE SEMENTE 50L TITANIUM	1
10	052759	00	EIXO DE GIRO DA TAMPA RES. SEMENTE 50 L	1
11	051655	00	PONTEIRA PLASTICA REDONDA INTERNA 3/4"	1
12	051566	00	TAMPA RES. SEMENTE (50 L.)	1
13	011356	00	PONTEIRA OVAL EXPANSIVA P/ PINO 1/2	1
14	000141	00	ARRUELA LISA DIN994 1/4" (1,10 X 6,9 X 18,00) BICR	4
15	024459	00	FECHO RAPIDO RESERVATORIO SEMENTE COD. 2945.0004 M.BRUSQUE	2
16	108278	01	PROTETOR DO DISCO DA SEMENTE G-6	1
17	043630	00	PARAF. SEXTAVADO DIN 931 MA 8X1,25X120 RP (CL. 8.8 ) BICR	1
18	004432	00	PORCA SEXTAVADA AUTOTRAVANTE BAIXA C/ NYLON DIN 985 MA 8X1,25 BICR	1
19	108531	01	BASE INTERMEDIARIA G-6	1
20	020682	00	DISCO DE SOJA 90 FUROS 8mm. RAMPFLOW (LARANJA) D.189	1
20a	021635	00	DISCO DE SOJA 90 FUROS 9mm. RAMPFLOW (LILAS) D.189	1
20b	021634	00	DISCO DE MILHO 28 FUROS 11mm. RAMPFLOW (AZUL) D.189	1
21	002223	00	CJ. CAIXA DIST. DE SEMENTES DE MILHO C/ ROLETE 05 PONTAS HEL	1
21a	002224	00	CJ. CAIXA DIST. DE SEMENTES DE SOJA C/ ROLETE 05 PONTAS	1
22	020683	00	ANEL SEPARADOR 4mm. APOLLO-LISO (LARANJA) D.189	1
22a	021636	00	ANEL SEPARADOR 3mm. APOLLO-LISO (LILAS) D.189	1
23	052408	00	CJ. RESERVATORIO DE SEMENTE VERDE (50L) - TITANIUM	1



PÁGINA DE CJ. EXPLODIDO  
ITEM 1 - PÁG. 116

ITEM	CÓDIGO	REV.	DESCRIÇÃO	QT./CJ
1	116929	00	CJ. BASE ACOPLADORA C/ COROA G-6 PINHAO P/ CARDAN	1
2	000194	00	PORCA SEXTAVADA DIN 934 MA 8X1,25 BICR	1
3	032092	03	CONDUTOR DE SEMENTE FRONTAL P/ PIPOQUEIRA	1
4	113029	00	PARAF. ALLEN SEXT. INT. CAB. CIL. DIN 912 MA 8X1,25X55 RP (CL. 10.9) ENE	1
5	016329	00	ABRACADEIRA SEM-FIM 14 X 57 X 76	1
6	004429	00	PORCA SEXTAVADA AUTOTRAVANTE C/NYLON (DIN 985) MA6 Z.A	4
7	000175	00	ARRUELA PRESSAO DIN127B M 8 (2,00X8,20X14,20) Z.A	1
8	000021	00	ARRUELA PRESSAO DIN127B M 6 (1,60X 6,10X11,10) Z.A	3
9	000017	00	ARRUELA LISA DIN 125 A M6 (1,40 X 6,40 X 12,00) BICR	13
10	000088	00	PARAF. SEXTAVADO DIN 933 MA 6X1,00X16 RT (CL. 8.8 ) BICR	2
11	108267	02	CJ. BASE DE DISTRIBUICAO DE SEMENTE G-6	1
12	034400	00	PARAF. SEXTAVADO DIN 931 MA 6X1,00X40 RP (CL. 8.8) BICR	2
13	037300	02	TAMPA RESERVATORIO SEMENTE VERMELHO (PIPOQUEIRA)	1
14	049100	00	FECHO RAPIDO C/ ENGATE (FB1/E2)	2
15	032251	00	REBITE REPUXO DE ACO 4 X 12MM	8
16	013580	00	ARRUELA LISA DIN 994 5/32" (1,20 X 4,50 X 13,20) BICR	8
17	053472	01	CORPO RESERVATORIO SEMENTE VERDE (PIPOQUEIRA) TITANIUM	1
18	000055	00	PARAF. SEXTAVADO DIN 933 MA 8X1,25X20 RT (CL. 8.8 ) BICR	1

ITEM	CÓDIGO	REV.	DESCRIÇÃO	QT./CJ
19	009060	00	ARRUELA LISA 5/16" (2,0 X 8,4 X 25) Z.A	2
20	000105	00	ARRUELA LISA DIN 125 A M8 (1,60 X 8,40 X 16,00) BICR	5
21	004432	00	PORCA SEXTAVADA AUTOTRAVANTE BAIXA C/ NYLON DIN 985 MA 8X1,25 BICR	2
22	037076	00	FECHO RAPIDO RESERVATORIO SEMENTE COD. 2945.0005 M.BRUSQUE	1
23	024459	00	FECHO RAPIDO RESERVATORIO SEMENTE COD. 2945.0004 M.BRUSQUE	2
24	000141	00	ARRUELA LISA DIN994 1/4" (1,10 X 6,9 X 18,00) BICR	4
25	043630	00	PARAF. SEXTAVADO DIN 931 MA 8X1,25X120 RP (CL. 8.8 ) BICR	1
26	108531	01	BASE INTERMEDIARIA G-6	1
27	053462	00	CAPA P/ MANGUEIRA EM LAMINADO KP1000 PRETA FOSCA DIAM. 77 (METROS)	1
28	018985	00	MANGUEIRA SANFONADA ARAMADA DIAM. 63mm. (KPU-C)	1
29	020682	00	DISCO DE SOJA 90 FUROS 8mm. RAMPFLOW (LARANJA) D.189	----
29a	021635	00	DISCO DE SOJA 90 FUROS 9mm. RAMPFLOW (LILAS) D.189	----
29b	021634	00	DISCO DE MILHO 28 FUROS 11mm. RAMPFLOW (AZUL) D.189	----
30	021636	00	ANEL SEPARADOR 3mm. APOLLO-LISO (LILAS) D.189	----
30a	020683	00	ANEL SEPARADOR 4mm. APOLLO-LISO (LARANJA) D.189	----
31	002224	00	CJ. CAIXA DIST. DE SEMENTES DE SOJA C/ ROLETE 05 PONTAS	----
31a	002223	00	CJ. CAIXA DIST. DE SEMENTES DE MILHO C/ ROLETE 05 PONTAS HEL	----
32	053474	03	CJ. RES. DE SEMENTE VERDE (PIPOQUEIRA) TITANIUM ABASTECIMENTO TRASEI	1

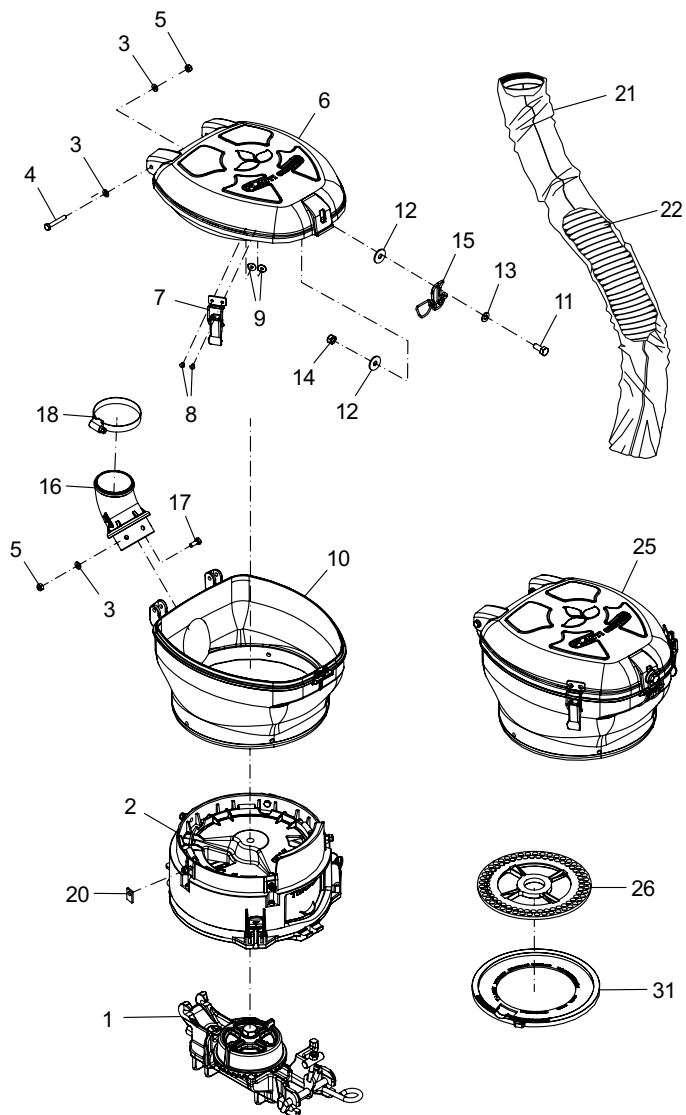


PÁGINA DE CJ. EXPLODIDO  
ITEM 1 - PÁG. 116

ITEM	CÓDIGO	REV.	DESCRIÇÃO	QT./CJ
1	116929	00	CJ. BASE ACOPLADORA C/ COROA G-6 PINHAO P/ CARDAN	1
2	025634	00	CONJ. TITANIUM (101.000.00)	1
3	052765	00	CORPO RES. DE SEMENTE 50L TITANIUM	1
4	052759	00	EIXO DE GIRO DA TAMP. RES. SEMENTE 50 L	1
5	051655	00	PONTEIRA PLASTICA REDONDA INTERNA 3/4"	1
6	051566	00	TAMP. RES. SEMENTE (50 L.)	1
7	011356	00	PONTEIRA OVAL EXPANSIVA P/ PINO 1/2	1
8	105197	00	CALCO DO RES. SEMENTE PIPOQUEIRA TITANIUM	5
9	020682	00	DISCO DE SOJA 90 FUROS 8mm. RAMPFLOW (LARANJA) D.189	----
9a	021635	00	DISCO DE SOJA 90 FUROS 9mm. RAMPFLOW (LILAS) D.189	----
9b	021634	00	DISCO DE MILHO 28 FUROS 11mm. RAMPFLOW (AZUL) D.189	----
10	026959	00	ANEL SEPARADOR 3mm. SOJA-LISO (LILAS) D.212 TITANIUM	----
10a	026960	00	ANEL SEPARADOR 3mm. SOJA-REBAIXO 0,8 (ROXO) D.212 TITANIUM	----
10b	026961	00	ANEL SEPARADOR 4mm. SOJA-REBAIXO 1,0 (LARANJA CL.) D.212 TITANIUM	----
10c	026962	00	ANEL SEPARADOR 4mm. SOJA-LISO (LARANJA) D.212 TITANIUM	----
10d	026954	00	ANEL SEPARADOR 4mm. MILHO-LISO (AMARELO) D.212 TITANIUM	----
10e	026955	00	ANEL SEPARADOR 4mm. MILHO-REBAIXO 1,0 (VERDE) D.212 TITANIUM	----
10f	026956	00	ANEL SEPARADOR 4mm. MILHO-REBAIXO 1,6 (CINZA) D.212 TITANIUM	----
10g	026957	00	ANEL SEPARADOR 4mm. MILHO-REBAIXO 2,5 (AZUL ESC.) D.212 TITANIUM	----
11	052408	00	CJ. RESERVATORIO DE SEMENTE VERDE (50L) - TITANIUM	1

## CJ. DISTRIBUIDOR DE SEMENTES PIPOQUEIRA TITANIUM (opcional)

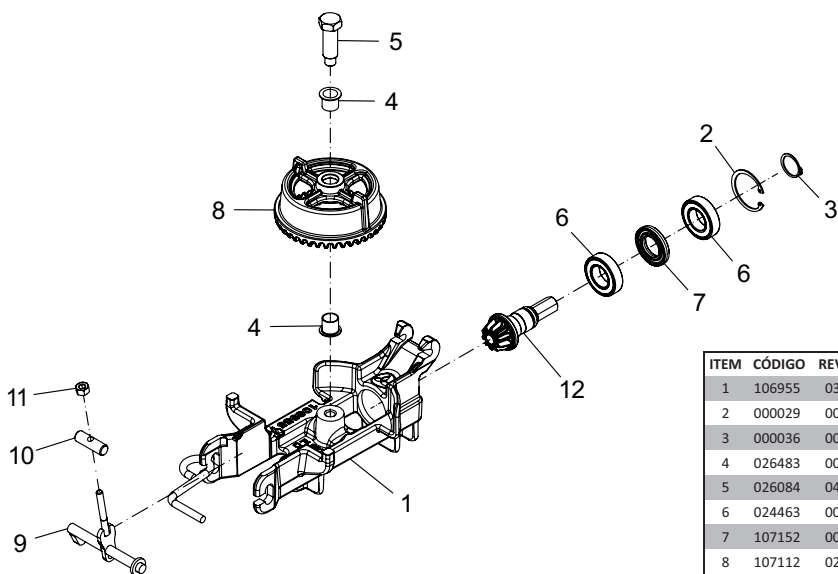
PREMIER 6/5 - 7/4 - 10/9 - 11/10 - 13/12 e 15/14 G-6



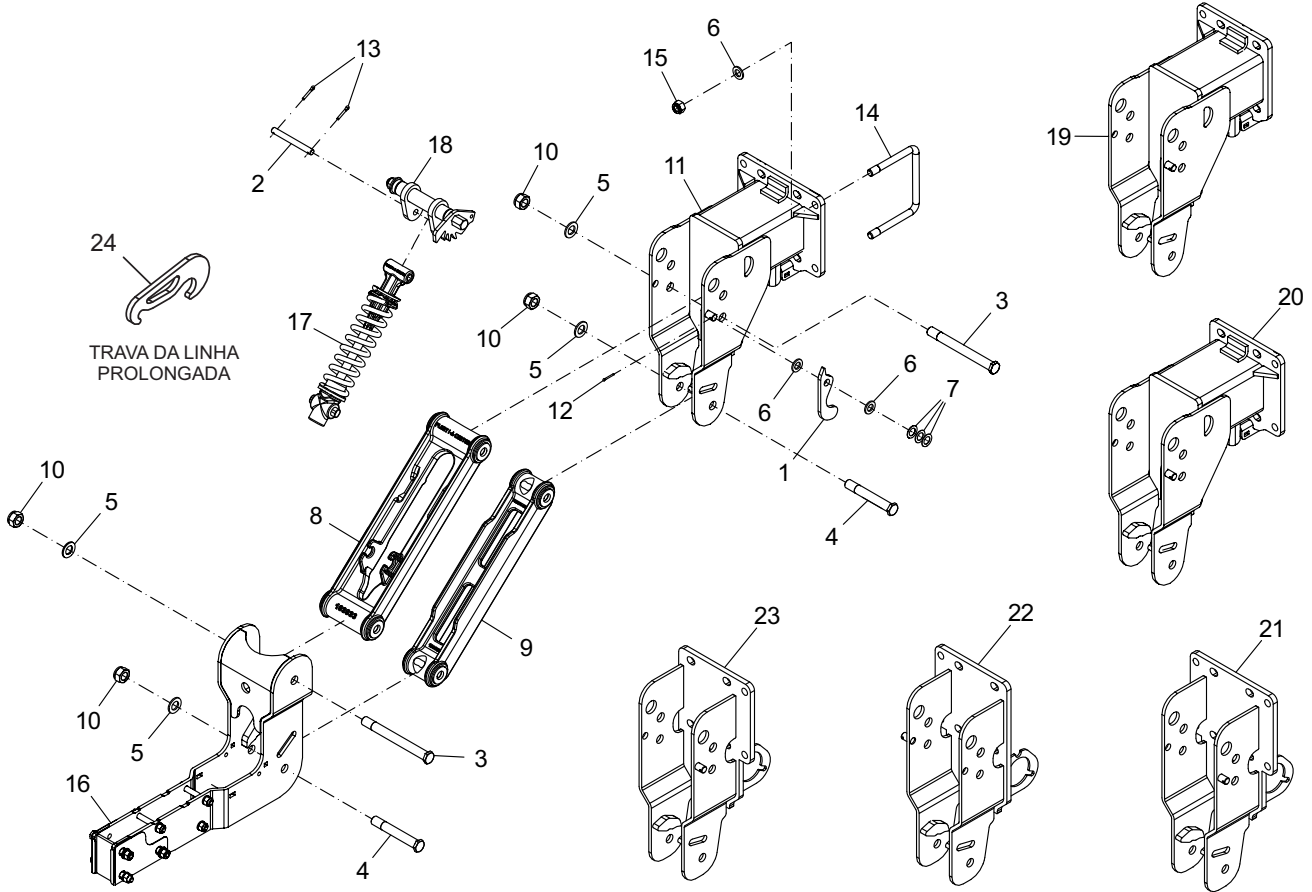
ITEM	CÓDIGO	REV.	DESCRIÇÃO	QT./CJ
1	116929	00	CJ. BASE ACOPLADORA C/ COROA G-6 PINHAO P/ CARDAN	1
2	025634	00	CONJ. TITANIUM (101.000.00)	1
3	000017	00	ARRUELA LISA DIN 125 A M6 (1,40 X 6,40 X 12,00) BICR	6
4	034400	00	PARAF. SEXTAVADO DIN 931 MA 6X1,00X40 RP (CL. 8.8) BICR	2
5	004429	00	PORCA SEXTAVADA AUTOTRAVANTE C/NYLON (DIN 985) MA6 Z.A	4
6	037300	02	TAMPA RESERVATORIO SEMENTE VERMELHO (PIPOQUEIRA)	1
7	049100	00	FECHO RAPIDO C/ ENGATE (FB1/E2)	2
8	032251	00	REBITE REPUXO DE ACO 4 X 12MM	8
9	013580	00	ARRUELA LISA DIN 994 5/32" (1,20 X 4,50 X 13,20 ) BICR	8
10	053472	01	CORPO RESERVATORIO SEMENTE VERDE (PIPOQUEIRA) TITANIUM	1
11	000055	00	PARAF. SEXTAVADO DIN 933 MA 8X1,25X20 RT (CL. 8.8 ) BICR	1
12	009060	00	ARRUELA LISA 5/16" (2,0 X 8,4 X 25) Z.A	2
13	000105	00	ARRUELA LISA DIN 125 A M8 (1,60 X 8,40 X 16,00) BICR	1
14	004432	00	PORCA SEXTAVADA AUTOTRAVANTE BAIXA C/ NYLON DIN 985 MA 8X1,25 BICR	1
15	037076	00	FECHO RAPIDO RESERVATORIO SEMENTE COD. 2945.0005 M.BRUSQUE	1
16	032092	03	CONDUTOR DE SEMENTE FRONTAL P/ PIPOQUEIRA	1
17	000088	00	PARAF. SEXTAVADO DIN 933 MA 6X1,00X16 RT (CL. 8.8 ) BICR	2
18	016329	00	ABRACADEIRA SEM-FIM 14 X 57 X 76	1
19	000359	00	PARAF. SEXTAVADO DIN 933 MA 6X1,00X25 RT (ACO INOX)	1
20	105197	00	CALCO DO RES. SEMENTE PIPOQUEIRA TITANIUM	5
21	053462	00	CAPA P/ MANGUEIRA EM LAMINADO KP1000 PRETA FOSCA DIAM. 77 (METROS	1
22	018985	00	MANGUEIRA SANFONADA ARAMADA DIAM. 63mm. (KPU-C)	1
23	020682	00	DISCO DE SOJA 90 FUROS 8mm. RAMPFLOW (LARANJA) D.189	1
23a	021635	00	DISCO DE SOJA 90 FUROS 9mm. RAMPFLOW (LILAS) D.189	1
23b	021634	00	DISCO DE MILHO 28 FUROS 11mm. RAMPFLOW (AZUL) D.189	1
24	026959	00	ANEL SEPARADOR 3mm. SOJA-LISO (LILAS) D.212 TITANIUM	1
24a	026960	00	ANEL SEPARADOR 3mm. SOJA-REBAIXO 0,8 (ROXO) D.212 TITANIUM	1
24b	026961	00	ANEL SEPARADOR 4mm. SOJA-REBAIXO 1,0 (LARANJA CL.) D.212 TITANIUM	1
24c	026962	00	ANEL SEPARADOR 4mm. SOJA-LISO (LARANJA) D.212 TITANIUM	1
24d	026954	00	ANEL SEPARADOR 4mm. MILHO-LISO (AMARELO) D.212 TITANIUM	1
24e	026955	00	ANEL SEPARADOR 4mm. MILHO-REBAIXO 1,0 (VERDE) D.212 TITANIUM	1
24f	026956	00	ANEL SEPARADOR 4mm. MILHO-REBAIXO 1,6 (CINZA) D.212 TITANIUM	1
24g	026957	00	ANEL SEPARADOR 4mm. MILHO-REBAIXO 2,5 (AZUL ESC.) D.212 TITANIUM	1
25	053474	03	CJ. RES. DE SEMENTE VERDE (PIPOQUEIRA) TITANIUM ABASTECIMENTO TRASEI	1

## CJ. BASE ACOPLADORA CONVENCIONAL / TITANIUM

PREMIER 6/5 - 7/4 - 10/9 - 11/10 - 13/12 e 15/14 G-6

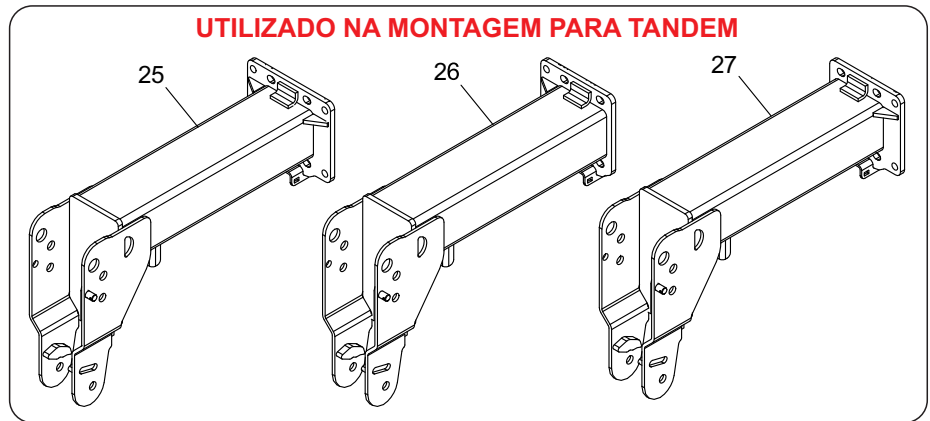


ITEM	CÓDIGO	REV.	DESCRIÇÃO	QT./CJ
1	106955	03	BASE ACOPLADORA G-6	1
2	000029	00	ANEL ELASTICO I-47	1
3	000036	00	ANEL ELASTICO E-25	1
4	026483	00	BUCHA CILINDRICA FLANGEADA MP-G FM 161817	2
5	026084	04	PINO DA COROA MOD. TITANIUM	1
6	024463	00	ROLAMENTO 6005 2RS (25X47X12)	2
7	107152	00	BUCHA ESPACADORA BASE ACOPLADORA G-6	1
8	107112	02	CJ. COROA 40 DENTES PLASTICA	1
9	110811	03	SC. TRAVA BASE ACOPLADORA G-6	1
10	110819	00	PINO DE REGULAGEM TRAVA BUJAO G-6	1
11	000194	00	PORCA SEXTAVADA DIN 934 MA 8X1,25 BICR	1
12	116919	00	PINHAO 10 DENTES PLASTICA G-6 CARDAN	1



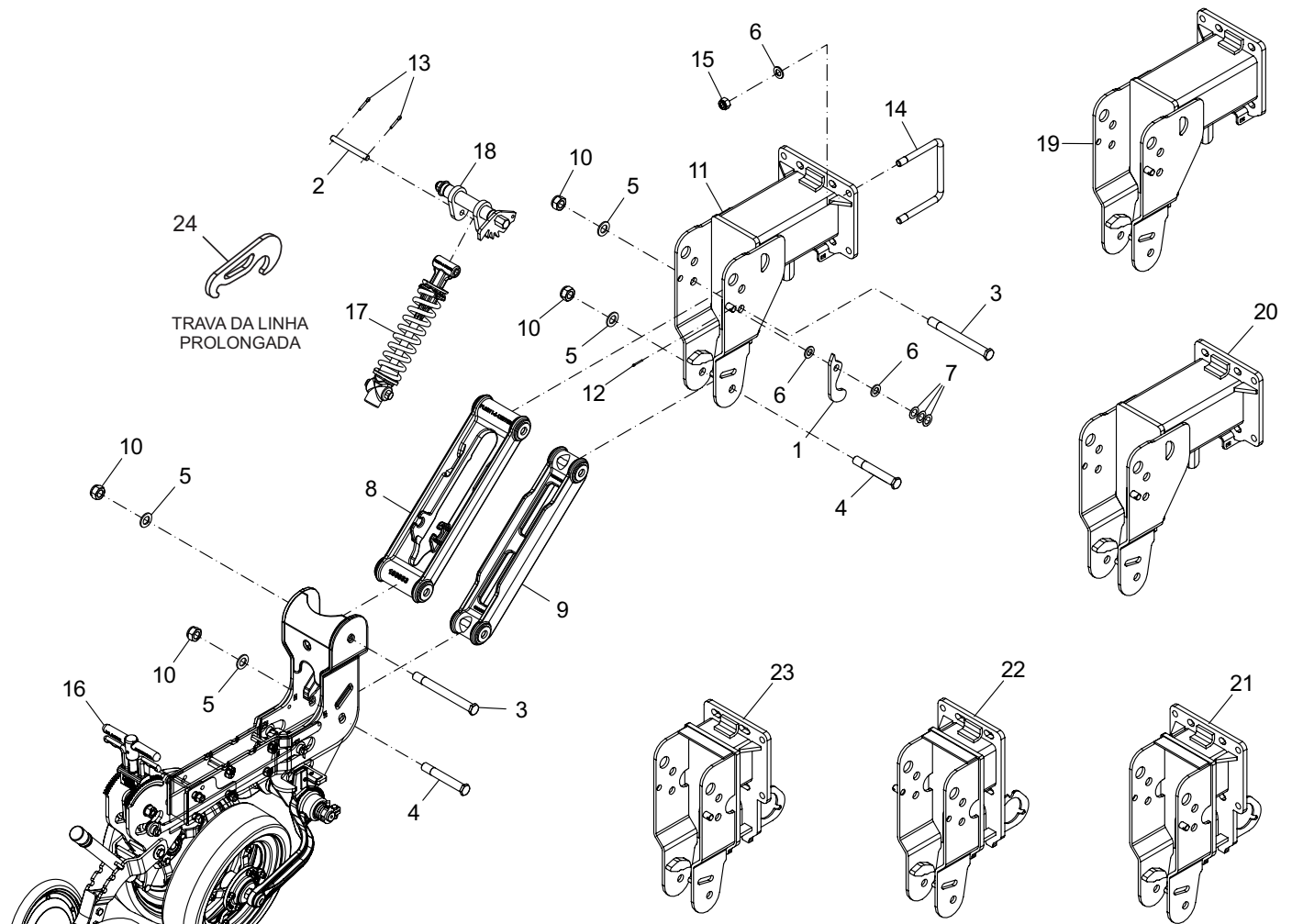
**PÁGINA DE CJ. EXPLODIDO**  
 ITEM 8 - PÁG. 119  
 ITEM 9 - PÁG. 119  
 ITEM 16 - PÁG. 120  
 ITEM 17 - PÁG. 119  
 ITEM 18 - PÁG. 119

**UTILIZADO NA MONTAGEM PARA TANDEM**

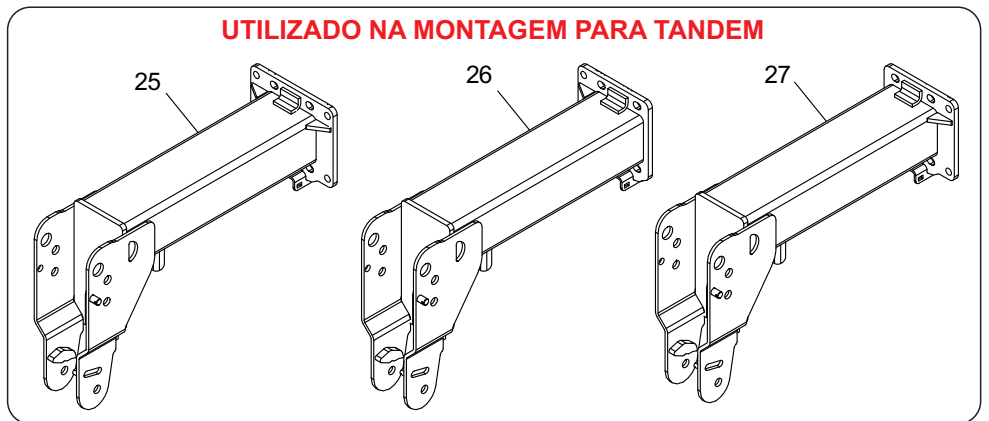


ITEM	CÓDIGO	REV.	DESCRIÇÃO	QT./CJ
1	027263	03	LINGUETA REGULAGEM MECANISMO TRAVA DA MOLLA	1
2	002545	00	PINO FIXACAO S/ CABECA DIAM. 12,70 X 120	1
3	036535	00	PARAF. SEXTAVADO MA 20X2,50X195 RP "CAB. REB." Z.A	2
4	029326	03	PARAF. SEXTAVADO MA 20X2,50X135 RP "CAB. REB." Z.A	2
5	000131	00	ARRUELA LISA DIN 125 A M20 (2,70 X 21,00 X 37,00) BICR	4
6	000129	00	ARRUELA LISA DIN 125 A M16 (3,00 X 17,00 X 30,00) BICR	8
7	011046	01	ARRUELA ESPESSURA 0,55 X DIAM. INT. 18 X DIAM. EXT. 30	3
8	105800	00	CJ. BRACO PANTOG. SUP. C/ ROLAMENTO G-5	1
9	105789	00	CJ. BRACO PANTOG. INF. C/ ROLAMENTO G-5	1
10	004593	00	PORCA SEXTAVADA AUTOTRAVANTE C/NYLON (DIN 985) MA20 Z.A	4
11	116071	01	SC. FIXADOR LINHA PANTOGRAFICA LONGA (PROL. 200) - TC - 2022	----
12	000256	00	CONTRA-PINO 1/8" X 1" Z.A	1
13	000259	00	CONTRA-PINO 5/32" X 1" Z.A	2
14	006699	04	ABRACADEIRA "U" M16 X 2,00 - ABERTURA 168 X ALTURA 135	3
15	027432	00	PORCA SEXTAVADA AUTOTRAVANTE BAIXA C/ NYLON DIN 985 MA 16X2,00 BIC	6

ITEM	CÓDIGO	REV.	DESCRIÇÃO	QT./CJ
16	107505	01	CJ. CARCACA LINHA SEMENTE PANTOGRAFICA G-6	1
17	106154	00	CJ. MOLLA PANTOGRAFO	1
18	106152	00	CJ. REGULADOR DA MOLLA ESQ. - TRAVA G-5 - 2020	1
19	116077	01	SC. FIXADOR LINHA PANTOGRAFICA LONGA DIR. (PROL. 200) - TC - 2022	----
20	116083	01	SC. FIXADOR LINHA PANTOGRAFICA LONGA ESQ. (PROL. 200) - TC - 2022	----
21	111259	00	SC. FIXADOR LINHA PANTOGRAFICA CURTA - TC	----
22	111267	00	SC. FIXADOR LINHA PANTOGRAFICA CURTA - TC - DIR.	----
23	111261	00	SC. FIXADOR LINHA PANTOGRAFICA CURTA - TC - ESQ.	----
24	105929	00	CHAPA TRAVA DA LINHA DE SEMENTE	----
25	116075	01	SC. FIXADOR LINHA PANTOGRAFICA LONGA (PROL. 600) - TC - 2022	----
26	116091	01	SC. FIXADOR LINHA PANTOGRAFICA LONGA DIR. (PROL. 600) - TC - 2022	----
27	116093	01	SC. FIXADOR LINHA PANTOGRAFICA LONGA ESQ. (PROL. 600) - TC - 2022	----



**UTILIZADO NA MONTAGEM PARA TANDEM**



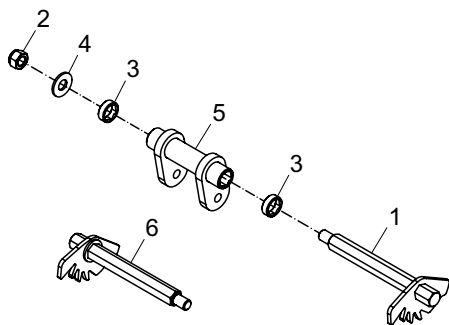
**PÁGINA DE C.J. EXPLODIDO**  
 ITEM 8 - PÁG. 119  
 ITEM 9 - PÁG. 119  
 ITEM 16 - PÁG. 128  
 ITEM 17 - PÁG. 119  
 ITEM 18 - PÁG. 119

ITEM	CÓDIGO	REV.	DESCRIÇÃO	QT./CJ
1	027263	03	LINGUETA REGULAGEM MECANISMO TRAVA DA MOLA	1
2	002545	00	PINO FIXACAO S/ CABECA DIAM. 12,70 X 120	1
3	036535	00	PARAF. SEXTAVADO MA 20X2,50X195 RP "CAB. REB." Z.A	2
4	029326	03	PARAF. SEXTAVADO MA 20X2,50X135 RP "CAB. REB." Z.A	2
5	000131	00	ARRUELA LISA DIN 125 A M20 (2,70 X 21,00 X 37,00) BICR	4
6	000129	00	ARRUELA LISA DIN 125 A M16 (3,00 X 17,00 X 30,00) BICR	8
7	011046	01	ARRUELA ESPESSURA 0,55 X DIAM. INT. 18 X DIAM. EXT. 30	3
8	105800	00	CJ. BRACO PANTOG. SUP. C/ ROLAMENTO G-5	1
9	105789	00	CJ. BRACO PANTOG. INF. C/ ROLAMENTO G-5	1
10	004593	00	PORCA SEXTAVADA AUTOTRAVANTE C/NYLON (DIN 985) MA20 Z.A	4
11	116073	01	SC. FIXADOR LINHA PANTOGRAFICA LONGA (PROL. 280) - TC - 2022	----
12	000256	00	CONTRA-PINO 1/8" X 1" Z.A	1
13	000259	00	CONTRA-PINO 5/32" X 1" Z.A	2
14	006699	04	ABRACADEIRA "U" M16 X 2,00 - ABERTURA 168 X ALTURA 135	3
15	027432	00	PORCA SEXTAVADA AUTOTRAVANTE BAIXA C/ NYLON DIN 985 MA 16X2,00 BIC	6

ITEM	CÓDIGO	REV.	DESCRIÇÃO	QT./CJ
16	108438	00	CJ. CARCACA LINHA PANT. - COPI-MAX FUNDIDO - G-6	1
17	106154	00	CJ. MOLA PANTOGRAFO	1
18	106152	00	CJ. REGULADOR DA MOLA ESQ. - TRAVA G-5 - 2020	1
19	116084	01	SC. FIXADOR LINHA PANTOGRAFICA LONGA DIR. (PROL. 280) - TC - 2022	----
20	116088	01	SC. FIXADOR LINHA PANTOGRAFICA LONGA ESQ. (PROL. 280) - TC - 2022	----
21	107883	01	SC. FIXADOR LINHA PANTOGRAFICA CURTA (PROL. 70) - TC	----
22	107890	01	SC. FIXADOR LINHA PANTOGRAFICA CURTA DIR. (PROL. 70) - TC	----
23	107892	01	SC. FIXADOR LINHA PANTOGRAFICA CURTA ESQ. (PROL. 70) - TC	----
24	105929	00	CHAPA TRAVA DA LINHA DE SEMENTE	----
25	116075	01	SC. FIXADOR LINHA PANTOGRAFICA LONGA (PROL. 600) - TC - 2022	----
26	116091	01	SC. FIXADOR LINHA PANTOGRAFICA LONGA DIR. (PROL. 600) - TC - 2022	----
27	116093	01	SC. FIXADOR LINHA PANTOGRAFICA LONGA ESQ. (PROL. 600) - TC - 2022	----

## CJ. REGULADOR DA MOLA - LINHA DE SEMENTES

PREMIER 6/5 - 7/4 - 10/9 - 11/10 - 13/12 e 15/14 G-6

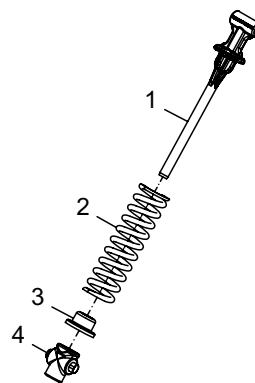


ITEM	CÓDIGO	REV.	DESCRIÇÃO	QT./CJ
1	027271	01	SC. REGULADOR DA MOLA "ESQ"	1
2	027432	00	PORCA SEXTAVADA AUTOTRAVANTE BAIXA C/ NYLON DIN 985 MA 16X2,00 BIC	1
3	027431	01	BUCHA SEXTAVADA INTERNA 22,6 X DIAM. 31,75 X 11 S/ FURO	2
4	000109	00	ARRUELA LISA DIN 994 5/8" (3,10 X 17,50 X 38,00) BICR	1
5	104012	00	SC. MECANISMO TRAVA DA MOLA G-5 - 2020	1
6	033495	00	SC. REGULADOR DA MOLA "LINHA LATERAL DIR"	1

## CJ. MOLA DA LINHA DE SEMENTES

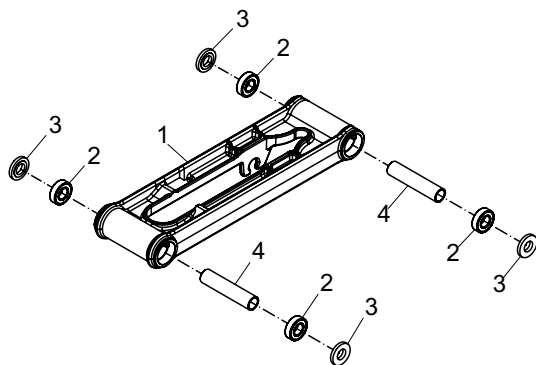
PREMIER 6/5 - 7/4 - 10/9 - 11/10 - 13/12 e 15/14 G-6

ITEM	CÓDIGO	REV.	DESCRIÇÃO	QT./CJ
1	104049	00	GUIA DA MOLA PANTOGRAFO	1
2	032319	00	MOLA DE COMP. DIAM. EXT. 68 X COMP. 245mm. ARAMEØ11 mm.	1
3	033187	00	ARRUELA DE APOIO DA MOLA PREMIER	1
4	001563	01	GUIA MOVEL DA VARETA	1



## CJ. BRAÇO SUPERIOR DA LINHA DE SEMENTES

PREMIER 6/5 - 7/4 - 10/9 - 11/10 - 13/12 e 15/14 G-6

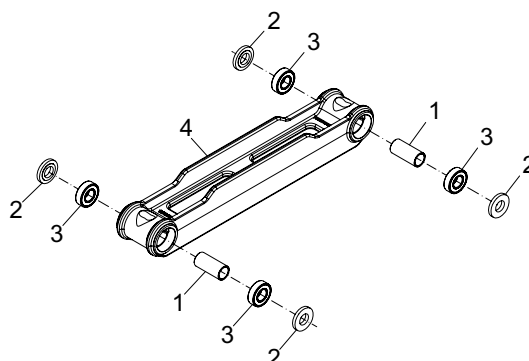


ITEM	CÓDIGO	REV.	DESCRIÇÃO	QT./CJ
1	103933	00	BRACO SUPERIOR DO PANTOGRAFO (US)	1
2	029433	00	ROLAMENTO 6004 2RS (20X42X12)	4
3	029315	02	CALCO ESPACADOR EXTERNA PANTOGRAFO Z.A.	4
4	029322	04	BUCHA DIAM. INT. 21 X DIAM. EXT. 25,4 X COMP. 115,6	2

## CJ. BRAÇO INFERIOR DA LINHA DE SEMENTES

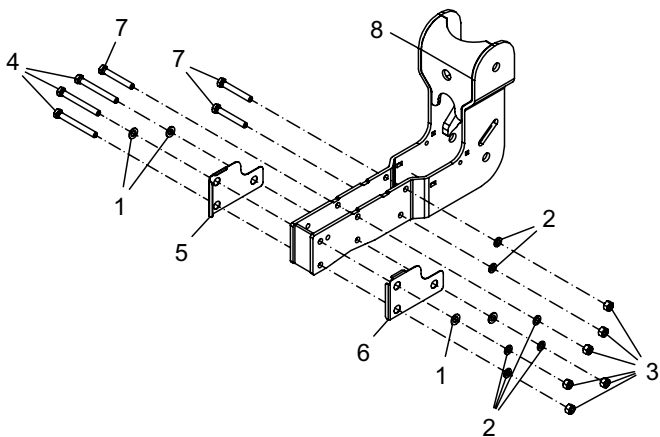
PREMIER 6/5 - 7/4 - 10/9 - 11/10 - 13/12 e 15/14 G-6

ITEM	CÓDIGO	REV.	DESCRIÇÃO	QT./CJ
1	029324	04	BUCHA DIAM. INT. 21 X DIAM. EXT. 25,4 X COMP. 55,6	2
2	029315	02	CALCO ESPACADOR EXTERNA PANTOGRAFO Z.A.	4
3	029433	00	ROLAMENTO 6004 2RS (20X42X12)	4
4	103935	00	BRACO INFERIOR DO PANTOGRAFO (US)	1



# CJ. CARÇAÇA DA LINHA DE SEMENTES CONVENCIONAL / TITANIUM

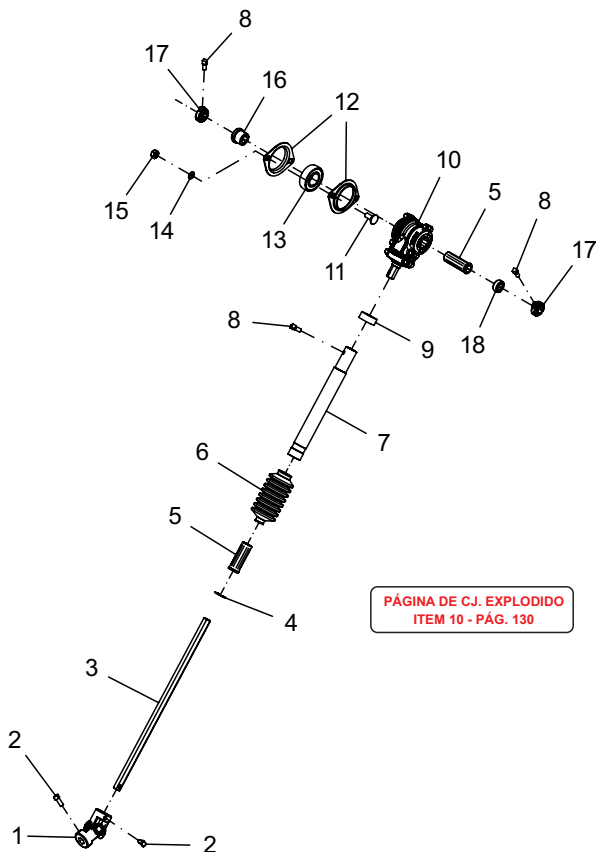
PREMIER 6/5 - 7/4 - 10/9 - 11/10 - 13/12 e 15/14 G-6



ITEM	CÓDIGO	REV.	DESCRIÇÃO	QT./CJ
1	000125	00	ARRUELA LISA DIN 125 A M12 (2,50 X 13,00 X 24,00) BICR	4
2	000170	00	ARRUELA PRESSAO DIN127B M12 (2,50X12,20X20,20) Z.A	6
3	000186	00	PORCA SEXTAVADA DIN 934 MA 12X1,75 BICR	6
4	000040	00	PARAF. SEXTAVADO DIN 931 MA 12X1,75X110 RP (CL. 8.8) BICR	3
5	107419	00	CALCO ESQ. INTERMEDIARIO RODA LIMITADORA G-6	1
6	107420	00	CALCO DIR. INTERMEDIARIO RODA LIMITADORA G-6	1
7	000009	00	PARAF. SEXTAVADO DIN 931 MA 12X1,75X85 RP (CL. 8.8) BICR	3
8	107504	00	SC. CARCACA LINHA CONVENCIONAL - TC G-6	1

## CJ. TRANSMISSÃO DA LINHA MENOR DE SEMENTES CONVENCIONAL / TITANIUM

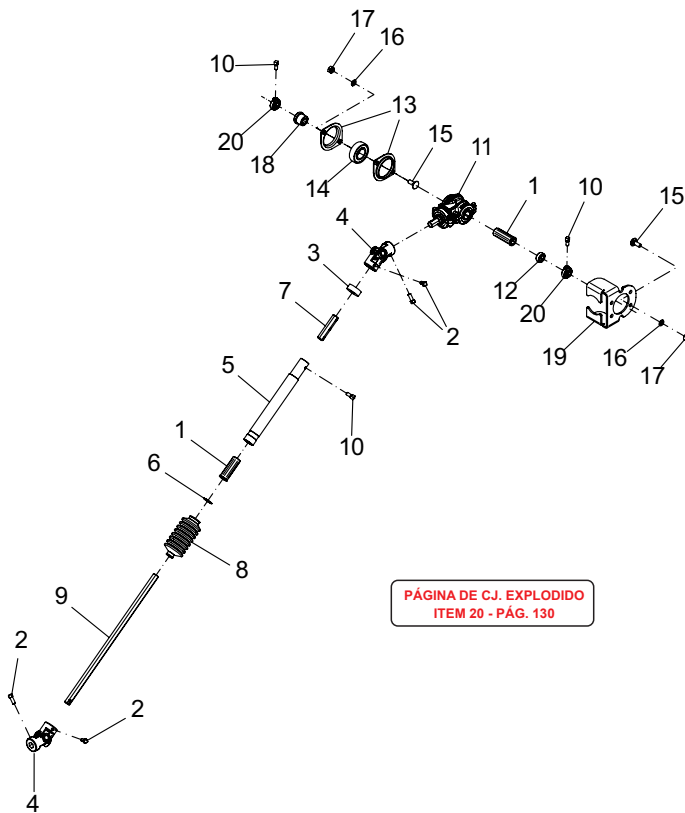
PREMIER 6/5 - 7/4 - 10/9 - 11/10 - 13/12 e 15/14 G-6



ITEM	CÓDIGO	REV.	DESCRIÇÃO	QT./CJ
1	027381	00	JUNTA UNIVERSAL AGRICOLA (COR PRETA)	1
2	033506	00	PARAF. RECARTILHADO CAB. QUADRADA MA 8X1,25X20 Z.A	2
3	117053	00	EIXO DE TRANS. SEXTAVADO C/FURO 15,88(5/8") X 450	1
4	027855	00	ANEL ELASTICO I-27	1
5	027837	03	BUCHA SEX. GUIA DO CARDA PANTOG. (NYLON/GRAF.)	2
6	027871	00	COIFA DO CARDAN DA PANTOGRAFIA	1
7	027856	01	SC. CARDA LINHA PANTOGRAFICA	1
8	004591	00	PARAF. RECARTILHADO CAB. QUADRADA MA 8X1,25X16 ZFP (28.06.00.25)	3
9	030908	00	BORRACHA DE VEDACAO CARDA PANTOGRAFICA	1
10	029898	02	CJ. CAIXA PLASTICA ENGRENAGENS CARDA "EIXO MENOR"	1
11	000394	00	PARAF. FRANCES DIN 603 MA 10X1,50X25 RT (CL. 8.8) BICR	2
12	004625	00	FLANGE DO ROLAMENTO ORAE 30 Z.A 15 A 20 MICRONS (ESP. 2,25mm.)	2
13	001353	01	ROLAMENTO ORAE 30 S/ FURO DE LUBRIFICACAO	1
14	000163	00	ARRUELA PRESSAO DIN127B M10 (2,20X10,20X17,20) Z.A	2
15	000184	00	PORCA SEXTAVADA DIN 934 MA 10X1,50 BICR	2
16	042126	00	BUCHA PLASTICA EIXO SEXT. 15,88(5/8")	1
17	003636	00	BATENTE SEXTAVADO 15,88mm. (5/8")	2
18	041715	00	BUCHA SEXT. INT. 15,88 X DIAM. 28 X 11	1

## CJ. TRANSMISSÃO DA LINHA MENOR DE SEMENTES COPI-MAX

PREMIER 6/5 - 7/4 - 10/9 - 11/10 - 13/12 e 15/14 G-6

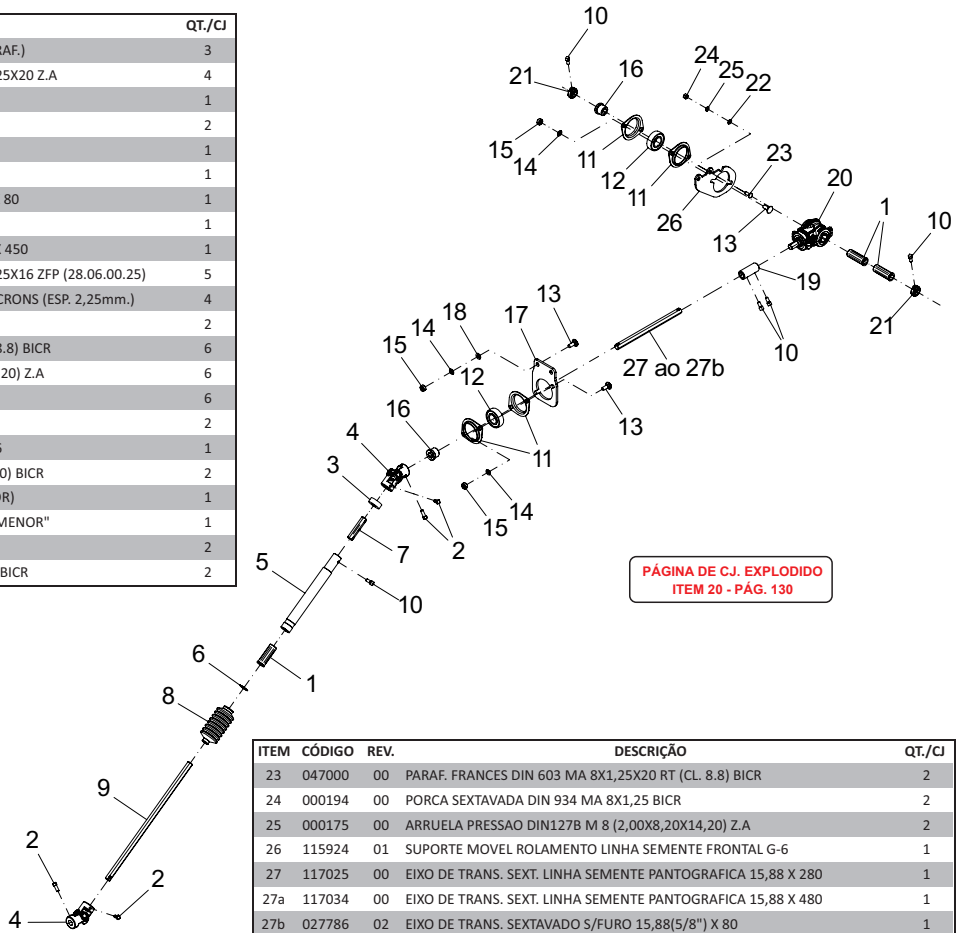


ITEM	CÓDIGO	REV.	DESCRIÇÃO	QT./CJ
1	027837	03	BUCHA SEX. GUIA DO CARDA PANTOG. (NYLON/GRAF.)	2
2	033506	00	PARAF. RECARTILHADO CAB. QUADRADA MA 8X1,25X20 Z.A	4
3	030908	00	BORRACHA DE VEDACAO CARDA PANTOGRAFICA	1
4	027381	00	JUNTA UNIVERSAL AGRICOLA (COR PRETA)	2
5	027856	01	SC. CARDA LINHA PANTOGRAFICA	1
6	027855	00	ANEL ELASTICO I-27	1
7	027786	02	EIXO DE TRANS. SEXTAVADO S/FURO 15,88(5/8") X 80	1
8	027871	00	COIFA DO CARDAN DA PANTOGRAFIA	1
9	117053	00	EIXO DE TRANS. SEXTAVADO C/FURO 15,88(5/8") X 450	1
10	004591	00	PARAF. RECARTILHADO CAB. QUADRADA MA 8X1,25X16 ZFP (28.06.00.25)	3
11	029898	02	CJ. CAIXA PLASTICA ENGRENAGENS CARDA "EIXO MENOR"	1
12	041715	00	BUCHA SEXT. INT. 15,88 X DIAM. 28 X 11	1
13	004625	00	FLANGE DO ROLAMENTO ORAE 30 Z.A 15 A 20 MICRONS (ESP. 2,25mm.)	2
14	001353	01	ROLAMENTO ORAE 30 S/ FURO DE LUBRIFICACAO	1
15	000394	00	PARAF. FRANCES DIN 603 MA 10X1,50X25 RT (CL. 8.8) BICR	4
16	000163	00	ARRUELA PRESSAO DIN127B M10 (2,20X10,20X17,20) Z.A	4
17	000184	00	PORCA SEXTAVADA DIN 934 MA 10X1,50 BICR	4
18	042126	00	BUCHA PLASTICA EIXO SEXT. 15,88(5/8")	1
19	117036	00	APOIO MOVEI CAIXA PLASTICA ENGRENAGENS CARDAN (COPI-MAX)	1
20	003636	00	BATENTE SEXTAVADO 15,88mm. (5/8")	2

# CJ. TRANSMISSÃO DA LINHA MAIOR DE SEMENTES CONVENCIONAL / TITANIUM 522

PREMIER 6/5 - 7/4 - 10/9 - 11/10 - 13/12 e 15/14 G-6

ITEM	CÓDIGO	REV.	DESCRIÇÃO	QT./CJ
1	027837	03	BUCHA SEX. GUIA DO CARDA PANTOG. (NYLON/GRAF.)	3
2	033506	00	PARAF. RECARTILHADO CAB. QUADRADA MA 8X1,25X20 Z.A	4
3	030908	00	BORRACHA DE VEDACAO CARDA PANTOGRAFICA	1
4	027381	00	JUNTA UNIVERSAL AGRICOLA (COR PRETA)	2
5	027856	01	SC. CARDA LINHA PANTOGRAFICA	1
6	027855	00	ANEL ELASTICO I-27	1
7	027786	02	EIXO DE TRANS. SEXTAVADO S/FURO 15,88(5/8") X 80	1
8	027871	00	COIFA DO CARDAN DA PANTOGRAFIA	1
9	117053	00	EIXO DE TRANS. SEXTAVADO C/FURO 15,88(5/8") X 450	1
10	004591	00	PARAF. RECARTILHADO CAB. QUADRADA MA 8X1,25X16 ZFP (28.06.00.25)	5
11	004625	00	FLANGE DO ROLAMENTO ORAE 30 Z.A 15 A 20 MICRONS (ESP. 2,25mm.)	4
12	001353	01	ROLAMENTO ORAE 30 S/ FURO DE LUBRIFICACAO	2
13	000394	00	PARAF. FRANCES DIN 603 MA 10X1,50X25 RT (CL. 8.8) BICR	6
14	000163	00	ARRUELA PRESSAO DIN127B M10 (2,20X10,20X17,20) Z.A	6
15	000184	00	PORCA SEXTAVADA DIN 934 MA 10X1,50 BICR	6
16	042126	00	BUCHA PLASTICA EIXO SEXT. 15,88(5/8")	2
17	116926	00	SUPORTE ROLAMENTO CARDAN LINHA LONGA G-6	1
18	000121	00	ARRUELA LISA DIN 125 A M10 (2,00 X 10,50 X 20,00) BICR	2
19	027779	01	BUCHA UNIAO SEXT. LINHA SEMENTE PANT. (MAIOR)	1
20	029898	02	CJ. CAIXA PLASTICA ENGRENAGENS CARDA "EIXO MENOR"	1
21	003636	00	BATENTE SEXTAVADO 15,88mm. (5/8")	2
22	000105	00	ARRUELA LISA DIN 125 A M8 (1,60 X 8,40 X 16,00) BICR	2

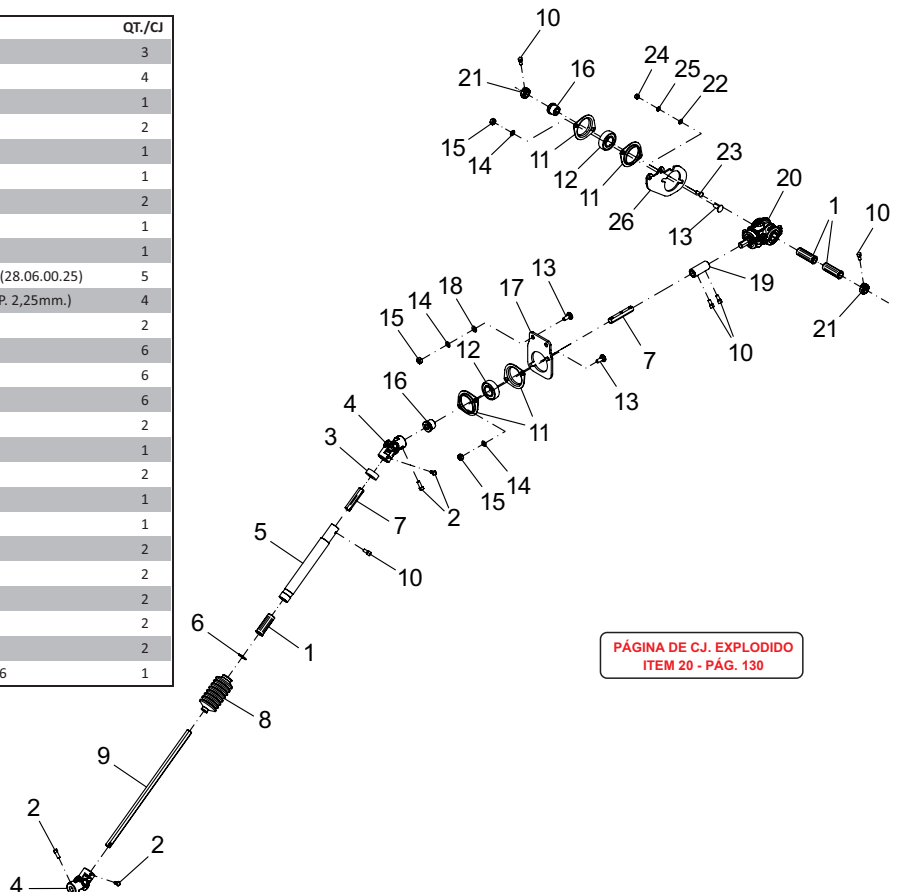


ITEM	CÓDIGO	REV.	DESCRIÇÃO	QT./CJ
23	047000	00	PARAF. FRANCES DIN 603 MA 8X1,25X20 RT (CL. 8.8) BICR	2
24	000194	00	PORCA SEXTAVADA DIN 934 MA 8X1,25 BICR	2
25	000175	00	ARRUELA PRESSAO DIN127B M 8 (2,00X8,20X14,20) Z.A	2
26	115924	01	SUPORTE MOVEL ROLAMENTO LINHA SEMENTE FRONTAL G-6	1
27	117025	00	EIXO DE TRANS. SEXT. LINHA SEMENTE PANTOGRAFICA 15,88 X 280	1
27a	117034	00	EIXO DE TRANS. SEXT. LINHA SEMENTE PANTOGRAFICA 15,88 X 480	1
27b	027786	02	EIXO DE TRANS. SEXTAVADO S/FURO 15,88(5/8") X 80	1

# CJ. TRANSMISSÃO DA LINHA MAIOR DE SEMENTES COPI-MAX

PREMIER 6/5 - 7/4 - 10/9 - 11/10 - 13/12 e 15/14 G-6

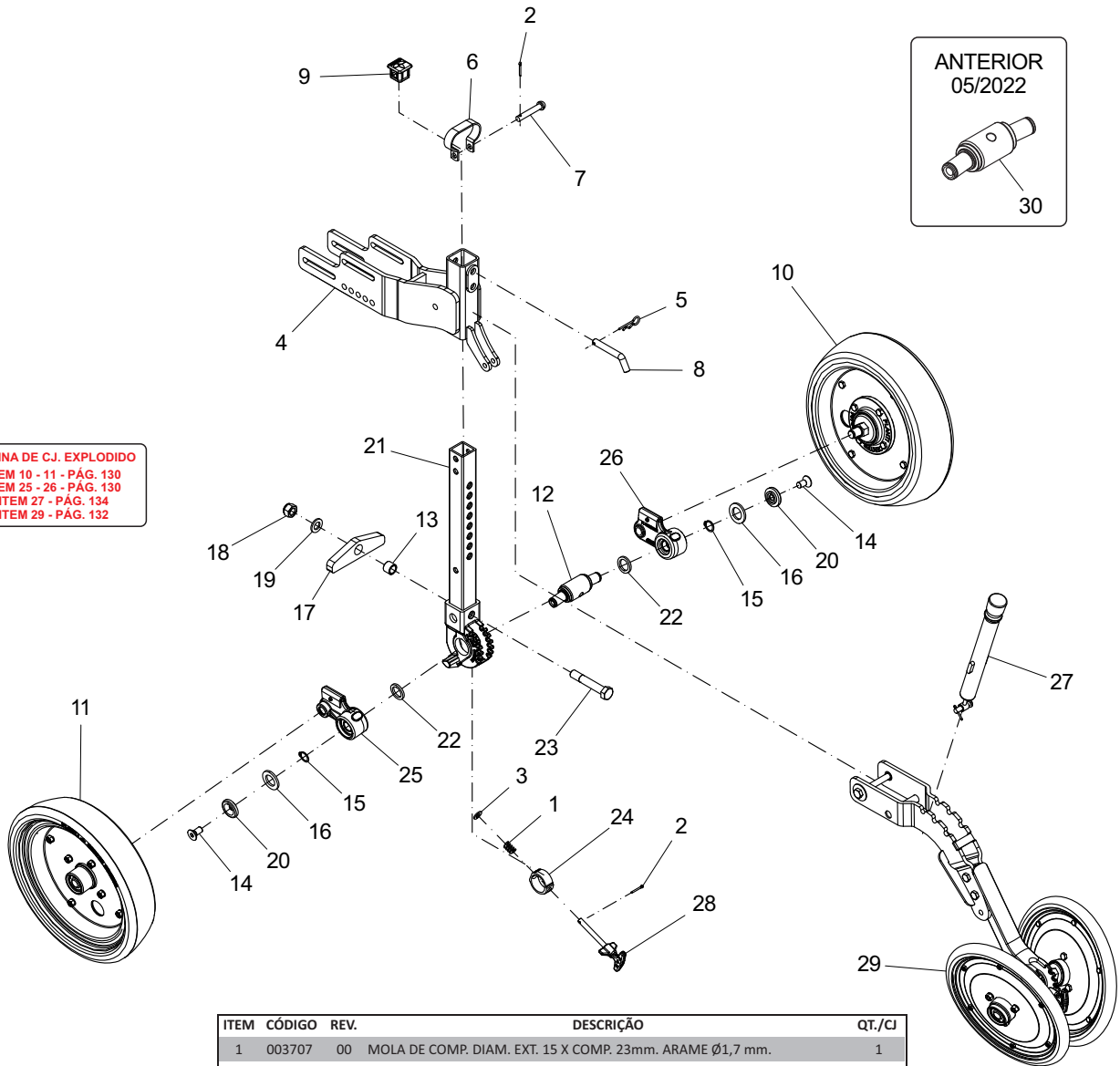
ITEM	CÓDIGO	REV.	DESCRIÇÃO	QT./CJ
1	027837	03	BUCHA SEX. GUIA DO CARDA PANTOG. (NYLON/GRAF.)	3
2	033506	00	PARAF. RECARTILHADO CAB. QUADRADA MA 8X1,25X20 Z.A	4
3	030908	00	BORRACHA DE VEDACAO CARDA PANTOGRAFICA	1
4	027381	00	JUNTA UNIVERSAL AGRICOLA (COR PRETA)	2
5	027856	01	SC. CARDA LINHA PANTOGRAFICA	1
6	027855	00	ANEL ELASTICO I-27	1
7	027786	02	EIXO DE TRANS. SEXTAVADO S/FURO 15,88(5/8") X 80	2
8	027871	00	COIFA DO CARDAN DA PANTOGRAFIA	1
9	117053	00	EIXO DE TRANS. SEXTAVADO C/FURO 15,88(5/8") X 450	1
10	004591	00	PARAF. RECARTILHADO CAB. QUADRADA MA 8X1,25X16 ZFP (28.06.00.25)	5
11	004625	00	FLANGE DO ROLAMENTO ORAE 30 Z.A 15 A 20 MICRONS (ESP. 2,25mm.)	4
12	001353	01	ROLAMENTO ORAE 30 S/ FURO DE LUBRIFICACAO	2
13	000394	00	PARAF. FRANCES DIN 603 MA 10X1,50X25 RT (CL. 8.8) BICR	6
14	000163	00	ARRUELA PRESSAO DIN127B M10 (2,20X10,20X17,20) Z.A	6
15	000184	00	PORCA SEXTAVADA DIN 934 MA 10X1,50 BICR	6
16	042126	00	BUCHA PLASTICA EIXO SEXT. 15,88(5/8")	2
17	116926	00	SUPORTE ROLAMENTO CARDAN LINHA LONGA G-6	1
18	000121	00	ARRUELA LISA DIN 125 A M10 (2,00 X 10,50 X 20,00) BICR	2
19	027779	01	BUCHA UNIAO SEXT. LINHA SEMENTE PANT. (MAIOR)	1
20	029898	02	CJ. CAIXA PLASTICA ENGRENAGENS CARDA "EIXO MENOR"	1
21	003636	00	BATENTE SEXTAVADO 15,88mm. (5/8")	2
22	000105	00	ARRUELA LISA DIN 125 A M8 (1,60 X 8,40 X 16,00) BICR	2
23	047000	00	PARAF. FRANCES DIN 603 MA 8X1,25X20 RT (CL. 8.8) BICR	2
24	000194	00	PORCA SEXTAVADA DIN 934 MA 8X1,25 BICR	2
25	000175	00	ARRUELA PRESSAO DIN127B M 8 (2,00X8,20X14,20) Z.A	2
26	115924	01	SUPORTE MOVEL ROLAMENTO LINHA SEMENTE FRONTAL G-6	1



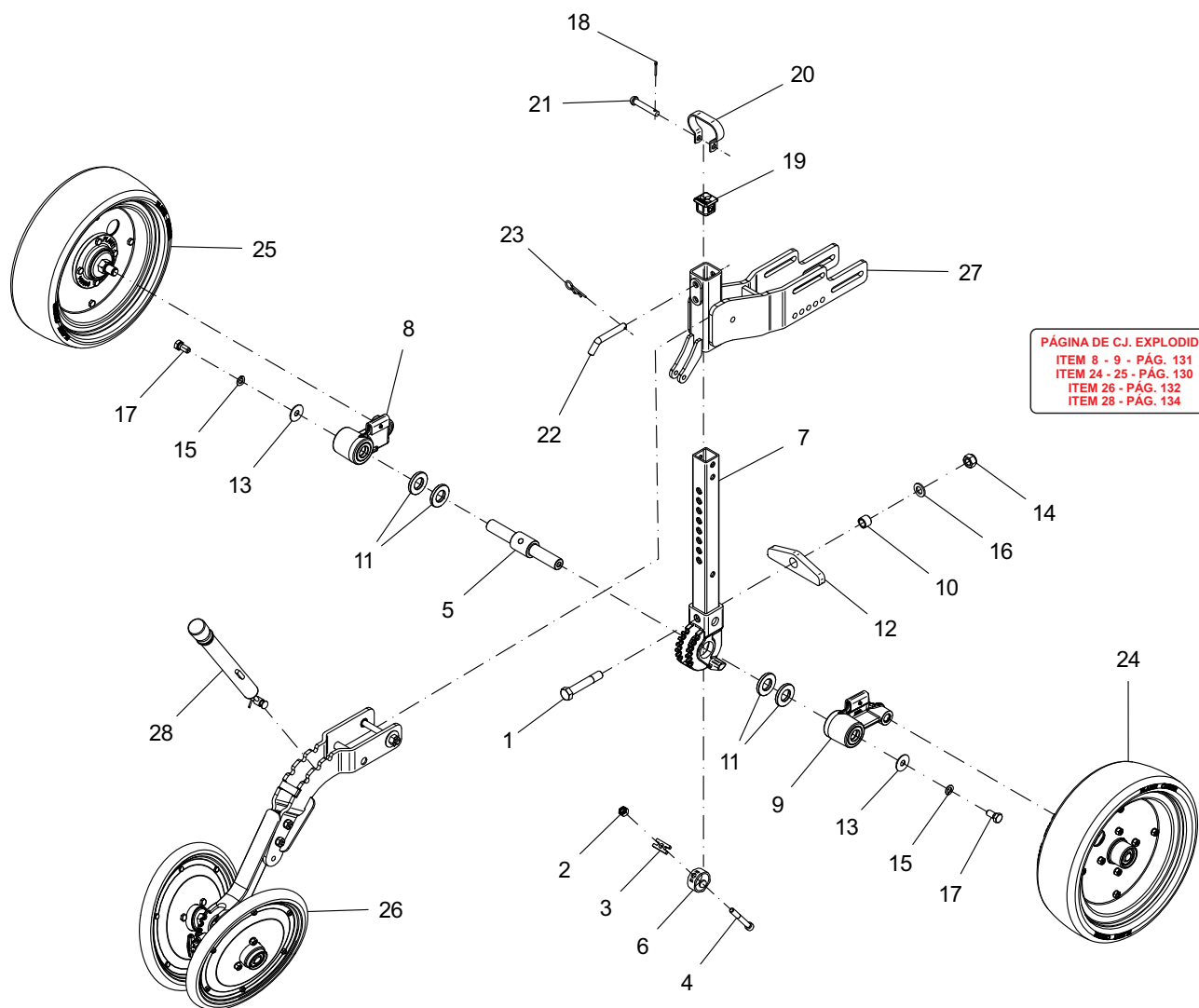
# CJ. RODA LIMITADORA E COMPACTADORA COM ARTICULAÇÃO - CONVENCIONAL (opcional) 523

PREMIER 6/5 - 7/4 - 10/9 - 11/10 - 13/12 e 15/14 G-6

PÁGINA DE C.J. EXPLODIDO  
ITEM 10 - 11 - PÁG. 130  
ITEM 25 - 26 - PÁG. 130  
ITEM 27 - PÁG. 134  
ITEM 29 - PÁG. 132



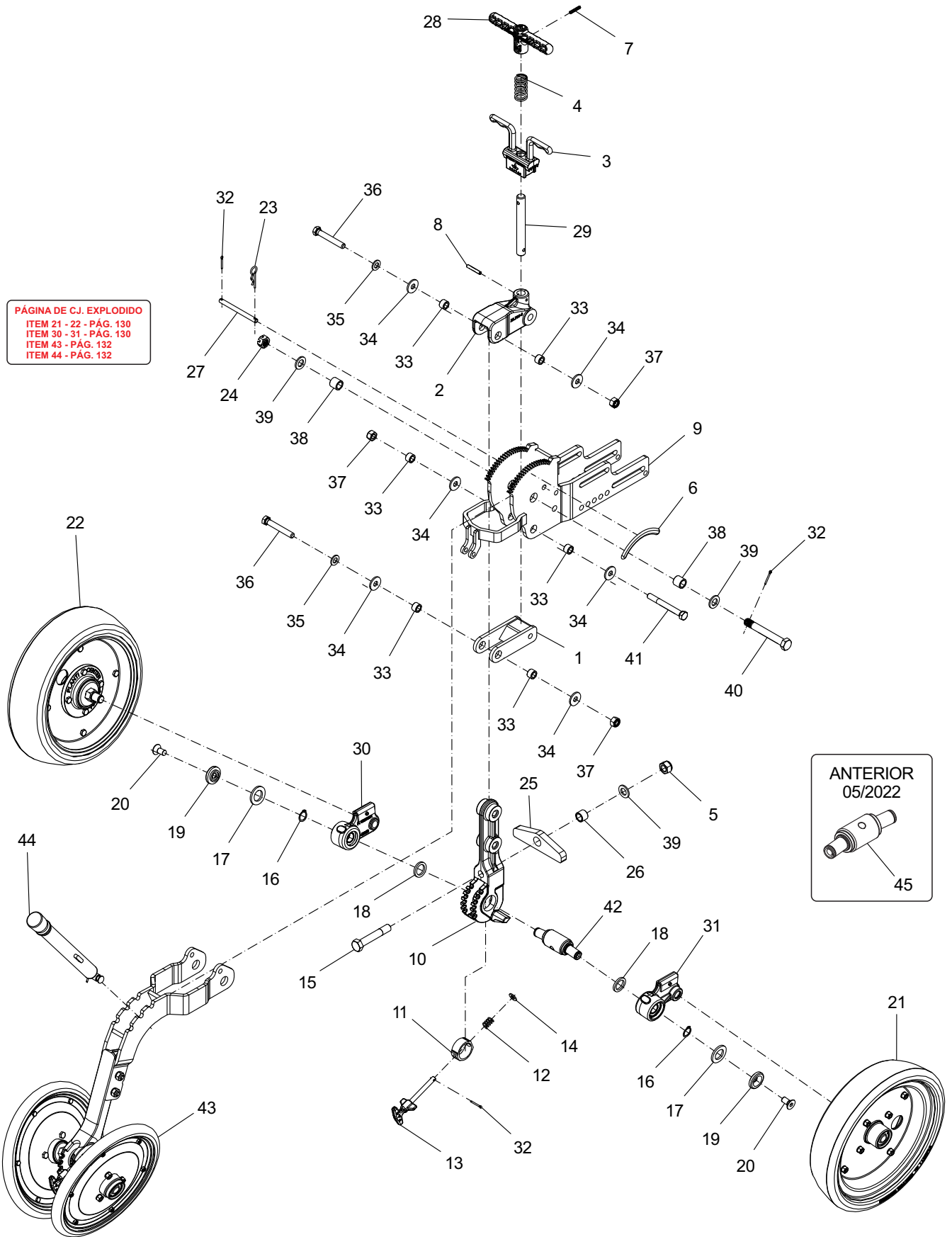
ITEM	CÓDIGO	REV.	DESCRIÇÃO	QT./CJ
1	003707	00	MOLA DE COMP. DIAM. EXT. 15 X COMP. 23mm. ARAME Ø1,7 mm.	1
2	000256	00	CONTRA-PINO 1/8" X 1" Z.A	2
3	000121	00	ARRUELA LISA DIN 125 A M10 (2,00 X 10,50 X 20,00) BICR	1
4	107551	02	SC. CARCACA SUPORTE TRASEIRO LIMITADORA CONVENCIONAL G-6	1
5	000260	00	GRAMPO DE PRESSAO TRC-3 mm. Z.A	1
6	002320	00	ALCA DO REGULADOR PROFUNDIDADE	1
7	002529	00	PINO FIXACAO C/ CABECA DIAM. 11,10 X 63,5	1
8	003167	02	PINO TRAVA DISCO DE CORTE Ø12,7mm X 75mm X 28mm 1 FURO Ø4mm	1
9	032853	02	FECHAMENTO DO TUBO DA LIMITADORA	1
10	053791	01	CJ. BANDA DIREITA RODA LIMITADORA PLANTADEIRAS G5	1
11	053792	01	CJ. BANDA ESQUERDA RODA LIMITADORA PLANTADEIRAS G5	1
12	115985	00	EIXO RODA LIM. PROFUNDIDADE 2022 (ROLAM.6004)	1
13	027285	03	BUCHA DIAM. INT. 16,5 X DIAM. EXT. 22,2 X COMP. 17,5	1
14	042443	00	PARAF. ALLEN SEXT. INT. CAB. CHATA DIN 7991 MA 12X1,75X25 RT (CL. 12.9) -	2
15	008352	00	ANEL ELASTICO E-20	2
16	018338	00	ANEL DE FELTRO (43X26X4)	2
17	021448	02	BALANCIM RODA LIMITADORA	1
18	027432	00	PORCA SEXTAVADA AUTOTRAVANTE BAIXA C/ NYLON DIN 985 MA 16X2,00 BIC	1
19	000129	00	ARRUELA LISA DIN 125 A M16 (3,00 X 17,00 X 30,00) BICR	1
20	026425	00	FLANGE DE FIXACAO	2
21	048562	03	SC. SUPORTE RODA LIMITADORA ARTICULADA PCA	1
22	018345	00	ANEL DE FELTRO (35X25X4)	2
23	036279	00	PARAF. SEXTAVADO MA 16 X 94mm. RP (CL. 8.8) Z.A CONF. DESENHO	1
24	028647	02	TRAVA DA BUCHA EIXO LIMITADOR	1
25	045352	00	CJ. BRACO ESQUERDO RODA LIMITADORA ARTICULADA	1
26	045353	00	CJ. BRACO DIREITO RODA LIMITADORA ARTICULADA	1
27	104301	02	CJ. PRESSIONADOR DA RODA COMPACTADORA	1
28	037027	01	ALCA REG. RODA LIMITADORA E COMPACTADORA	1
29	105295	00	CJ. RODA COMPACTADORA (CONVENCIONAL E BANDA LARGA)	1
30	018342	04	EIXO RODA LIM. PROFUNDIDADE (ROLAM.6004)	----



PÁGINA DE CJ. EXPLODIDO  
 ITEM 8 - 9 - PÁG. 131  
 ITEM 24 - 25 - PÁG. 130  
 ITEM 26 - PÁG. 132  
 ITEM 28 - PÁG. 134

ITEM	CÓDIGO	REV.	DESCRIÇÃO	QT./CJ
1	036279	00	PARAF. SEXTAVADO MA 16 x 94mm. RP (CL. 8.8) Z.A CONF. DESENHO	1
2	011297	00	PORCA SEXTAVADA AUTOTRAVANTE BAIXA C/ NYLON DIN 985 MA 10X1,50 BIC	1
3	115000	00	CHAPA TRAVA RODA BANDA LARGA	1
4	000267	00	PARAF. ALLEN SEXT. INT. CAB. CIL. DIN 912 MA 10X1,50X80 RP (CL. 10.9)	1
5	112890	00	EIXO DA RODA LIMITADORA BANDA LARGA	1
6	028647	02	TRAVA DA BUCHA EIXO LIMITADOR	1
7	048562	03	SC. SUPORTE RODA LIMITADORA ARTICULADA PCA	1
8	112889	00	CJ. BRACO ESQUERDO RODA LIMITADORA ARTICULADA BANDA LARGA - ROLAMENTADA	1
9	112888	00	CJ. BRACO DIREITO RODA LIMITADORA ARTICULADA BANDA LARGA - ROLAME	1
10	027285	03	BUCHA DIAM. INT. 16,5 X DIAM. EXT. 22,2 X COMP. 17,5	1
11	009442	04	ARRUELA ESPESURA 6,30 X DIAM. INT.25,6 X DIAM. EXT. 50	4
12	021448	02	BALANCIM RODA LIMITADORA	1
13	003621	03	ARRUELA LISA ESPECIAL M12 (1,90 X 13,00 X 37,00) BICR	2
14	027432	00	PORCA SEXTAVADA AUTOTRAVANTE BAIXA C/ NYLON DIN 985 MA 16X2,00 BIC	1
15	000170	00	ARRUELA PRESSAO DIN127B M12 (2,50X12,20X20,20) Z.A	2
16	000129	00	ARRUELA LISA DIN 125 A M16 (3,00 X 17,00 X 30,00) BICR	1
17	000068	00	PARAF. SEXTAVADO DIN 933 MA 12X1,75X25 RT (CL. 8.8 ) BICR	2
18	000256	00	CONTRA-PINO 1/8" X 1" Z.A	1
19	032853	02	FECHAMENTO DO TUBO DA LIMITADORA	1
20	002320	00	ALCA DO REGULADOR PROFUNDIDADE	1
21	002529	00	PINO FIXACAO C/ CABECA DIAM. 11,10 X 63,5	1
22	003167	02	PINO TRAVA DISCO DE CORTE Ø12,7mm X 75mm X 28mm 1 FURO Ø4mm	1
23	000260	00	GRAMPO DE PRESSAO TRC-3 mm. Z.A	1
24	053794	00	CJ. RODA LIMITADORA DIREITA BANDA LARGA G5	1
25	053793	00	CJ. RODA LIMITADORA ESQUERDA BANDA LARGA G5	1
26	105295	00	CJ. RODA COMPACTADORA P/ (CONVENCIONAL) BANDA LARGA - ROLAMENTA	1
27	107551	02	SC. CARCACA SUPORTE TRASEIRO LIMITADORA CONVENCIONAL G-6	1
28	104301	02	CJ. PRESSIONADOR DA RODA COMPACTADORA	1

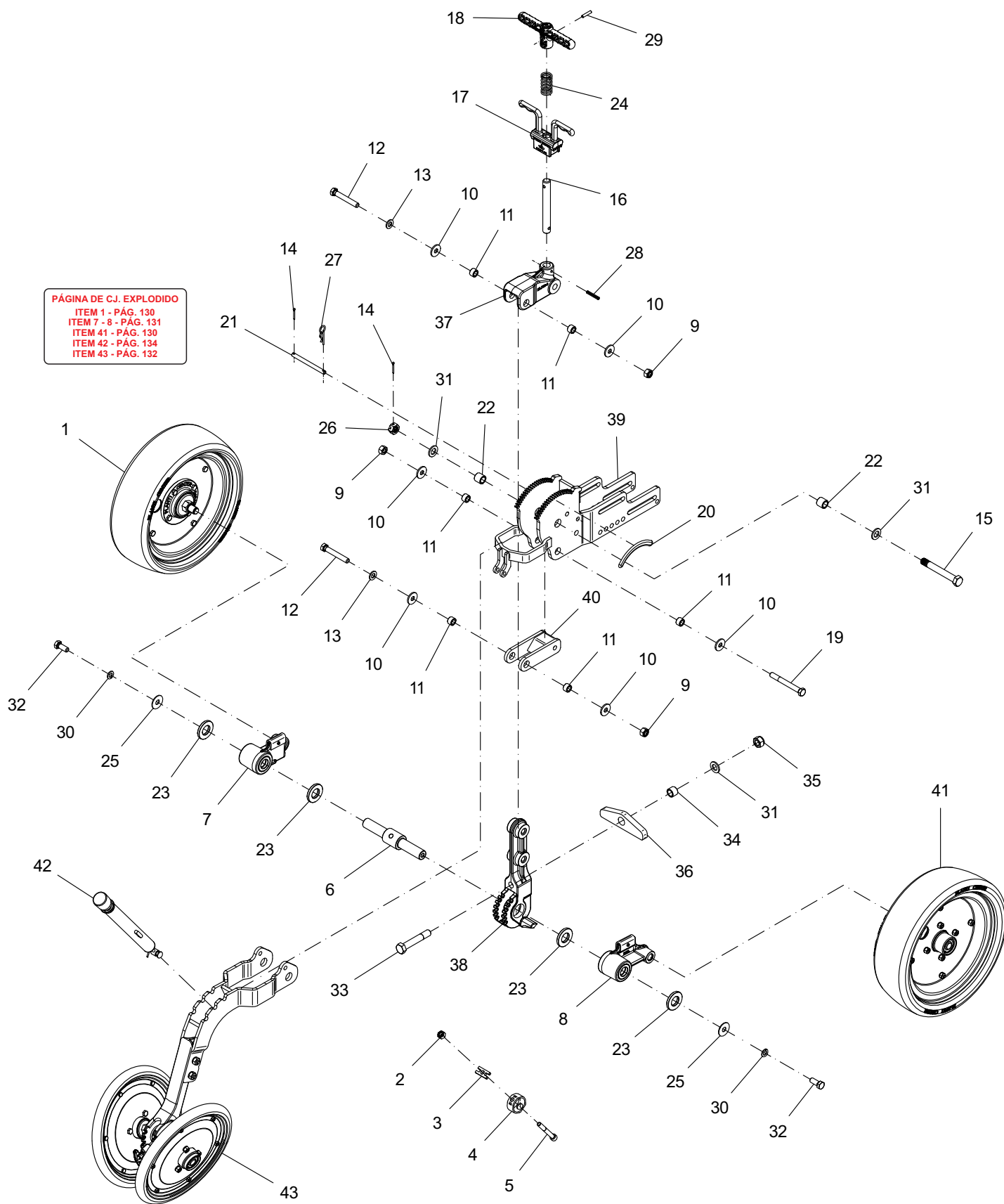
PÁGINA DE C.J. EXPLODIDO  
 ITEM 21 - 22 - PÁG. 130  
 ITEM 30 - 31 - PÁG. 130  
 ITEM 43 - PÁG. 132  
 ITEM 44 - PÁG. 132



ITEM	CÓDIGO	REV.	DESCRIÇÃO	QT./CJ
1	108241	00	SC. BRACO INF. LIMITADORA (2020)	1
2	108916	01	BANDEJA SUPERIOR LIMITADORA GRADUADA - 2021	1
3	029746	02	MANETE/TRAVA L.P. FUNDIDA	1
4	004612	02	MOLA DE COMP. DIAM. EXT. 28 x COMP. 55mm. ARAMEØ3,0 mm.	1
5	027432	00	PORCA SEXTAVADA AUTOTRAVANTE BAIXA C/ NYLON DIN 985 MA 16X2,00 BIC	1
6	024698	00	ADESIVO 43 X 120 "ESCALA REGULAGEM L.P." (PVC)	1
7	000245	00	PINO ELASTICO DIAM. 6 X 30	1
8	000246	00	PINO ELASTICO DIAM. 6 X 40	1
9	108913	01	SC. CARCACA RODA LIMITADORA GRADUADA - 2021	1
10	108917	00	SUORTE RODA LIMITADORA GRADUADA - 2021	1
11	028647	02	TRAVA DA BUCHA EIXO LIMITADOR	1
12	003707	00	MOLA DE COMP. DIAM. EXT. 15 X COMP. 23mm. ARAME Ø1,7 mm.	1
13	037027	01	ALCA REG. RODA LIMITADORA E COMPACTADORA	1
14	000121	00	ARRUELA LISA DIN 125 A M10 (2,00 X 10,50 X 20,00) BICR	1
15	036279	00	PARAF. SEXTAVADO MA 16 x 94mm. RP (CL. 8.8) Z.A CONF. DESENHO	1
16	008352	00	ANEL ELASTICO E-20	2
17	018338	00	ANEL DE FELTRO (43X26X4)	2
18	018345	00	ANEL DE FELTRO (35X25X4)	2
19	026425	00	FLANGE DE FIXACAO	2
20	042443	00	PARAF. ALLEN SEXT. INT. CAB. CHATA DIN 7991 MA 12X1,75X25 RT (CL. 12.9) -	2
21	053791	01	CJ. BANDA DIREITA RODA LIMITADORA PLANTADEIRAS G5	1
22	053792	01	CJ. BANDA ESQUERDA RODA LIMITADORA PLANTADEIRAS G5	1
23	000260	00	GRAMPO DE PRESSAO TRC-3 mm. Z.A	1
24	105272	00	PORCA CASTELO SEM COROA - MA 16X2,00 BICR	1
25	021448	02	BALANCIM RODA LIMITADORA	1
26	027285	03	BUCHA DIAM. INT. 16,5 X DIAM. EXT. 22,2 X COMP. 17,5	1
27	023802	01	EIXO REDONDO C/ FURO DIAM. 9,52(3/8") X 113	1
28	115778	00	ALCA APOIO MAOS PLASTICA LIMT. GRADUADA	1
29	031065	01	EIXO ALCA APOIO MAOS Ø19 X 157 2FUROS Ø6	1
30	045352	00	CJ. BRACO ESQUERDO RODA LIMITADORA ARTICULADA	1
31	045353	00	CJ. BRACO DIREITO RODA LIMITADORA ARTICULADA	1
32	000256	00	CONTRA-PINO 1/8" X 1" Z.A	3
33	107747	01	BUCHA DIAM. INT. 12,1 X DIAM. EXT. 19,05 X COMP. 12,50	6
34	107744	00	ARRUELA ESP. 3,18 x D.I.12,2 x D.E.32 Z.A	6
35	000125	00	ARRUELA LISA DIN 125 A M12 (2,50 X 13,00 X 24,00) BICR	2
36	000050	00	PARAF. SEXTAVADO DIN 931 MA 12X1,75X80 RP (CL. 8.8 ) BICR	2
37	028914	00	PORCA SEXTAVADA AUTOTRAVANTE BAIXA C/NYLON (ISO 965) MA12 Z.A	3
38	101382	00	BUCHA DIAM. INT. 16,10 X DIAM. EXT. 22,2 X COMP. 20	2
39	000129	00	ARRUELA LISA DIN 125 A M16 (3,00 X 17,00 X 30,00) BICR	3
40	105282	01	PARAF. SEXTAVADO MA 16X2,00X120 RP (CONF. DESENHO )	1
41	109002	00	PARAF. SEXTAVADO DIN 931 MA 12X1,75X105 RP (CL. 8.8 ) BICR-ESPECIAL	1
42	115985	00	EIXO RODA LIM. PROFUNDIDADE 2022 (ROLAM.6004)	1
43	108920	00	CJ. RODA COMPACTADORA P/ LIMITADORA GRADUADA - 2021	1
44	104301	02	CJ. PRESSIONADOR DA RODA COMPACTADORA	1
45	018342	04	EIXO RODA LIM. PROFUNDIDADE (ROLAM.6004)	----

# CJ. RODA LIMITADORA E COMPACTADORA GRADUADA BANDA LARGA (opcional)<sup>527</sup>

PREMIER 6/5 - 7/4 - 10/9 - 11/10 - 13/12 e 15/14 G-6



# 528

## CJ. RODA LIMITADORA E COMPACTADORA GRADUADA BANDA LARGA (opcional)

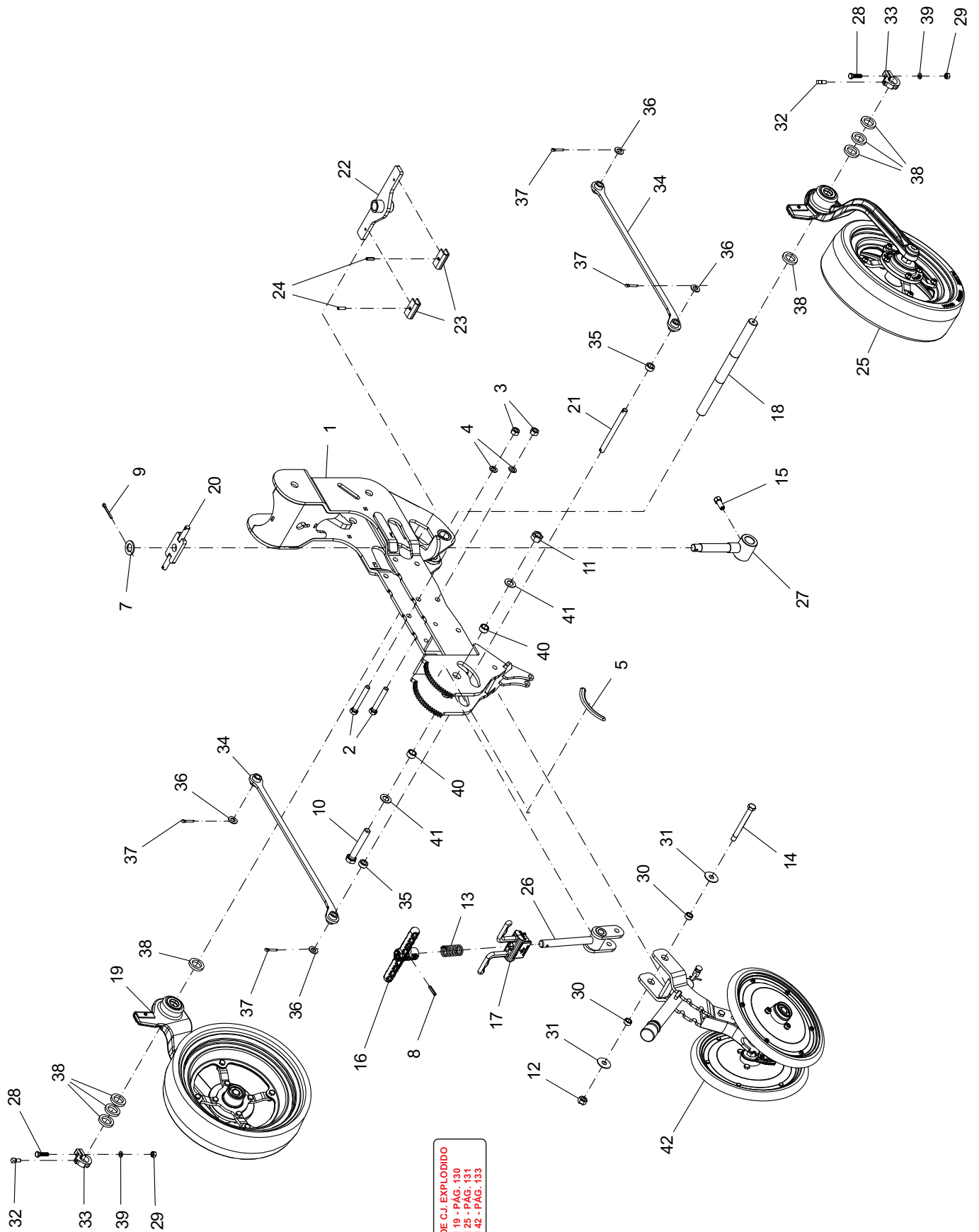
PREMIER 6/5 - 7/4 - 10/9 - 11/10 - 13/12 e 15/14 G-6

ITEM	CÓDIGO	REV.	DESCRIÇÃO	QT./CJ
1	053793	00	CJ. RODA LIMITADORA ESQUERDA BANDA LARGA G5	1
2	011297	00	PORCA SEXTAVADA AUTOTRAVANTE BAIXA C/ NYLON DIN 985 MA 10X1,50 BIC	1
3	115000	00	CHAPA TRAVA RODA BANDA LARGA	1
4	028647	02	TRAVA DA BUCHA EIXO LIMITADOR	1
5	000267	00	PARAF. ALLEN SEXT. INT. CAB. CIL. DIN 912 MA 10X1,50X80 RP (CL. 10.9)	1
6	112890	00	EIXO DA RODA LIMITADORA BANDA LARGA	1
7	112889	00	CJ. BRACO ESQUERDO RODA LIMITADORA ARTICULADA BANDA LARGA - ROLA	1
8	112888	00	CJ. BRACO DIREITO RODA LIMITADORA ARTICULADA BANDA LARGA - ROLAME	1
9	028914	00	PORCA SEXTAVADA AUTOTRAVANTE BAIXA C/NYLON (ISO 965) MA12 Z.A	3
10	107744	00	ARRUELA ESP. 3,18 x D.I.12,2 x D.E.32 Z.A	6
11	107747	01	BUCHA DIAM. INT. 12,1 X DIAM. EXT. 19,05 X COMP. 12,50	6
12	000050	00	PARAF. SEXTAVADO DIN 931 MA 12X1,75X80 RP (CL. 8.8 ) BICR	2
13	000125	00	ARRUELA LISA DIN 125 A M12 (2,50 X 13,00 X 24,00) BICR	2
14	000256	00	CONTRA-PINO 1/8" X 1" Z.A	2
15	105282	01	PARAF. SEXTAVADO MA 16X2,00X120 RP (CONF. DESENHO )	1
16	031065	01	EIXO ALCA APOIO MAOS Ø19 X 157 2FUROS Ø6	1
17	029746	02	MANETE/TRAVA L.P. FUNDIDA	1
18	115778	00	ALCA APOIO MAOS PLASTICA LIMT. GRADUADA	1
19	109002	00	PARAF. SEXTAVADO DIN 931 MA 12X1,75X105 RP (CL. 8.8 ) BICR-ESPECIAL	1
20	024698	00	ADESIVO 43 X 120 "ESCALA REGULAGEM L.P." (PVC)	1
21	023802	01	EIXO REDONDO C/ FURO DIAM. 9,52(3/8") X 113	1
22	101382	00	BUCHA DIAM. INT. 16,10 X DIAM. EXT. 22,2 X COMP. 20	2
23	009442	04	ARRUELA ESPESSURA 6,30 X DIAM. INT.25,6 X DIAM. EXT. 50	4
24	004612	02	MOLA DE COMP. DIAM. EXT. 28 x COMP. 55mm. ARAMEØ3,0 mm.	1
25	003621	03	ARRUELA LISA ESPECIAL M12 (1,90 X 13,00 X 37,00) BICR	2
26	105272	00	PORCA CASTELO SEM COROA - MA 16X2,00 BICR	1
27	000260	00	GRAMPO DE PRESSAO TRC-3 mm. Z.A	1
28	000246	00	PINO ELASTICO DIAM. 6 X 40	1
29	000245	00	PINO ELASTICO DIAM. 6 X 30	1
30	000170	00	ARRUELA PRESSAO DIN127B M12 (2,50X12,20X20,20) Z.A	2
31	000129	00	ARRUELA LISA DIN 125 A M16 (3,00 X 17,00 X 30,00) BICR	3
32	000069	00	PARAF. SEXTAVADO DIN 931 MA 12X1,75X30 RT (CL. 8.8 ) BICR	2
33	036279	00	PARAF. SEXTAVADO MA 16 x 94mm. RP (CL. 8.8) Z.A CONF. DESENHO	1
34	027285	03	BUCHA DIAM. INT. 16,5 X DIAM. EXT. 22,2 X COMP. 17,5	1
35	027432	00	PORCA SEXTAVADA AUTOTRAVANTE BAIXA C/ NYLON DIN 985 MA 16X2,00 BIC	1
36	021448	02	BALANCIM RODA LIMITADORA	1
37	108916	01	BANDEJA SUPERIOR LIMITADORA GRADUADA - 2021	1
38	108917	00	SUPORTE RODA LIMITADORA GRADUADA - 2021	1
39	108913	01	SC. CARCACA RODA LIMITADORA GRADUADA - 2021	1
40	108241	00	SC. BRACO INF. LIMITADORA (2020)	1
41	053794	00	CJ. RODA LIMITADORA DIREITA BANDA LARGA G5	1
42	104301	02	CJ. PRESSIONADOR DA RODA COMPACTADORA	1
43	108920	00	CJ. RODA COMPACTADORA P/ LIMITADORA GRADUADA - 2021	1

# CJ. CARÇA DA LINHA DE SEMENTES COPI-MAX (opcional)

529

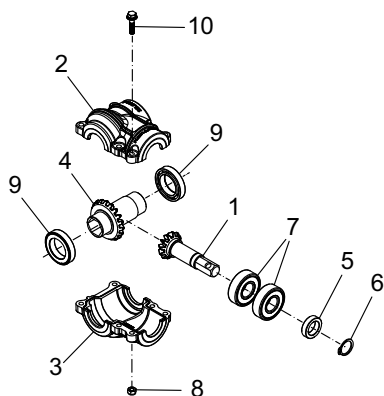
PREMIER 6/5 - 7/4 - 10/9 - 11/10 - 13/12 e 15/14 G-6



ITEM	CÓDIGO	REV.	DESCRIÇÃO	QT./CJ
1	108439	02	SC. CARACA LINHA COPIMAX CONVENCIONAL - TC G-6	1
2	000009	00	PARAF. SEXTAVADO DIN 931 MA 12X1,75X85 RP (CL. 8.8 ) BICR	3
3	000186	00	PORCA SEXTAVADA DIN 934 MA 12X1,75 BICR	4
4	000170	00	ARRUELA PRESSAO DIN127B M12 (2,50X12,20X20,20) Z.A	4
5	024698	00	ADESIVO 43 X 120 "ESCALA REGULAGEM L.P." (PVC)	1
6	000050	00	PARAF. SEXTAVADO DIN 931 MA 12X1,75X80 RP (CL. 8.8 ) BICR	1
7	000131	00	ARRUELA LISA DIN 125 A M20 (2,70 X 21,00 X 37,00) BICR	1
8	000245	00	PINO ELASTICO DIAM. 6 X 30	1
9	000258	00	CONTRA-PINO 3/16" X 1.1/2" Z.A	1
10	002016	00	PARAF. SEXTAVADO DIN 931 MA 16X2,00X100 RP (CL. 8.8 ) BICR	1
11	003344	00	PORCA SEXTAVADA DE TORQUE DIN 980 MA 16X2 BICR	1
12	004123	00	PORCA SEXTAVADA DE TORQUE DIN 980 MA 12X1,75 BICR	1
13	004612	02	MOLA DE COMP. DIAM. EXT. 28 x COMP. 55mm. ARAMEØ3,0 mm.	1
14	017498	00	PARAF. SEXTAVADO MA 12 X 115 RP (CL. 8.8) Z.A (CF. DESENHO)	1
15	018238	01	PARAF. SEXTAVADO MA 12X1,75X25 (CL 12.9) Z.A (PONTA RECARTILHADA)	1
16	115778	00	ALCA APOIO MAOS PLASTICA LIMT. GRADUADA	1
17	029746	02	MANETE/TRAVA L.P. FUNDIDA	1
18	105940	00	EIXO GUIA LIMITADORA COPI-MAX BRACO FUNDIDO	1
19	103552	00	CJ. BRACO EXTERNO ESQ. RODA LIMITADORA COPI-MAX (FUND.)	1
20	042458	01	SC. GUIA DA BIELA LIMITADORA COPI-MAX	1
21	042461	00	EIXO REDONDO C/ FURO DIAM. 12,70(1/2") X 150	1
22	042380	00	SC. BALANCIM LIMITADORA COPI-MAX	1
23	036252	01	BASE ESFREGA DO BALANCIM	2
24	000242	00	PINO ELASTICO DIAM. 6 x 22mm.	2
25	103551	00	CJ. BRACO EXTERNO DIR. RODA LIMITADORA COPI-MAX (FUND.)	1
26	109076	00	SC. ALAVANCA LIMITADORA COPIMAX - 2021	1
27	045167	00	SC. EIXO ARTICULADOR LIM. COPI-MAX "2017"	1
28	000057	00	PARAF. SEXTAVADO DIN 933 MA 8X1,25X30 RT (CL. 8.8 ) BICR	2
29	000194	00	PORCA SEXTAVADA DIN 934 MA 8X1,25 BICR	2
30	002369	00	BUCHA DIAM. INT. 12,5 X DIAM. EXT. 19 X COMP. 9	2
31	003621	03	ARRUELA LISA ESPECIAL M12 (1,90 X 13,00 X 37,00) BICR	2
32	004591	00	PARAF. RECARTILHADO CAB. QUADRADA MA 8X1,25X16 ZFP (28.06.00.25)	2
33	042292	01	TRAVA DA BUCHA LIMITADORA COPI-MAX	2
34	110843	00	SC. BIELA LIMITADORA COPIMAX G-6	2
35	044843	00	BUCHA DIAM. INT. 13 X DIAM. EXT. 22,2 X COMP. 10	2
36	000125	00	ARRUELA LISA DIN 125 A M12 (2,50 X 13,00 X 24,00) BICR	4
37	000259	00	CONTRA-PINO 5/32" X 1" Z.A	4
38	042850	00	ARRUELA ESP.6,35(1/4") X D.I.26,50 X D.E.40	8
39	000175	00	ARRUELA PRESSAO DIN127B M 8 (2,00X8,20X14,20) Z.A	2
40	108121	02	BUCHA DIAM. INT. 16.1 X DIAM. EXT. 22,22 X COMP. 11,5	2
41	117527	00	ARRUELA LISA ESPECIAL M16 (1,90 X 17,00 X 30,00) BICR	2
42	106698	00	CJ. RODA COMPACTADORA PREMIER G-5 COPI-MAX	1

## CJ. CAIXA PLÁSTICA ENGENHAGENS CARDAN

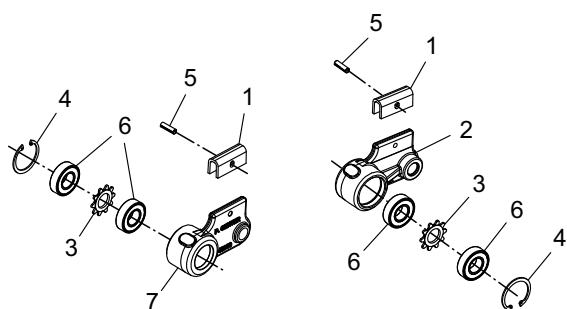
PREMIER 6/5 - 7/4 - 10/9 - 11/10 - 13/12 e 15/14 G-6



ITEM	CÓDIGO	REV.	DESCRIÇÃO	QT./CJ
1	040944	02	PINHAO 12 DENTES MODULO 3 - MENOR (US.)	1
2	025973	03	CORPO ESQUERDO CX PLASTICA DE ENGENHAGENS	1
3	025970	03	CORPO DIREITO CX PLASTICA DE ENGENHAGENS	1
4	025971	03	COROA 19 DENTES MODULO 3 (USINADA)	1
5	025969	00	BUCHA DIAM. INT. 20,1 X DIAM. EXT. 30 X COMP. 8	1
6	008352	00	ANEL ELASTICO E-20	1
7	027858	00	ROLAMENTO 6204 2RS (20X47X14)	2
8	004429	00	PORCA SEXTAVADA AUTOTRAVANTE BAIXA C/ NYLON DIN 985 MA 6X1,00 BICR	6
9	025977	00	ROLAMENTO 6906 2RS (47X30X9)	2
10	110095	00	PARAF. SEXTAVADO FLANGEADO MA 6X1,00X25 RP (CL. 8.8 ) BICR	6

## CJ. BRAÇOS ARTICULADOS DA LIMITADORA GRADUADA / CONVENCIONAL

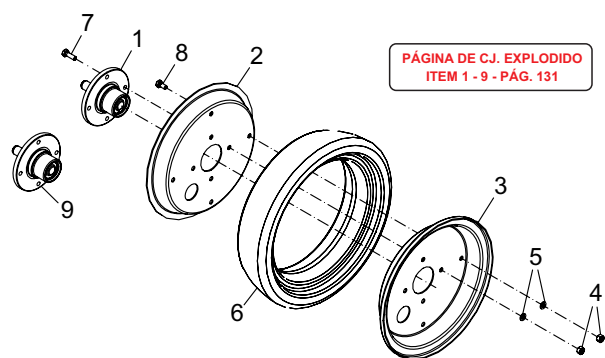
PREMIER 6/5 - 7/4 - 10/9 - 11/10 - 13/12 e 15/14 G-6



ITEM	CÓDIGO	REV.	DESCRIÇÃO	QT./CJ
1	036252	01	BASE ESFREGA DO BALANCIM	2
2	045351	01	BRACO DA RODA ARTICULADA DIR.(USIN.)	1
3	026426	00	ANEL SEPARADOR	2
4	018302	00	ANEL ELASTICO I-42	2
5	000242	00	PINO ELASTICO DIAM. 6 X 22	2
6	029433	00	ROLAMENTO 6004 2RS (20X42X12)	4
7	045350	01	BRACO DA RODA ARTICULADA ESQ.(USIN.)	1

## CJ. RODA DA LIMITADORA - CONVENCIONAL / GRADUADA

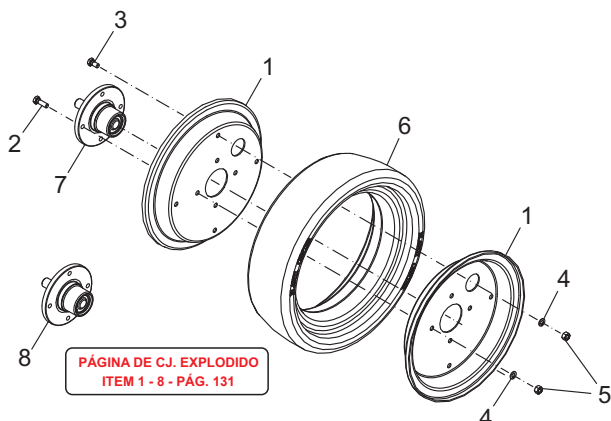
PREMIER 6/5 - 7/4 - 10/9 - 11/10 - 13/12 e 15/14 G-6



ITEM	CÓDIGO	REV.	DESCRIÇÃO	QT./CJ
1	049495	00	CJ. CUBO DIR. RODA LIMITADORA CALOTA C/ANEL	1
2	010789	04	ARO INTERNO DA RODA LIMITADORA	1
3	003116	04	ARO EXTERNO DA RODA LIMITADORA	1
4	000194	00	PORCA SEXTAVADA DIN 934 MA 8X1,25 BICR	8
5	000175	00	ARRUELA PRESSAO DIN127B M 8 (2,00X8,20X14,20) Z.A	8
6	004583	00	BANDA DE BORRACHA RODA LIMITADORA N.L.	1
7	000094	00	PARAF. SEXTAVADO DIN 933 MA 8X1,25X25 RT (CL. 5.8 ) BICR	4
8	000092	00	PARAF. SEXTAVADO DIN 933 MA 8X1,25X16 RT (CL. 5.8 ) BICR	4
9	049618	00	CJ. CUBO ESQ. RODA LIMITADORA CALOTA C/ANEL	1

## CJ. RODA DA LIMITADORA - BANDA LARGA

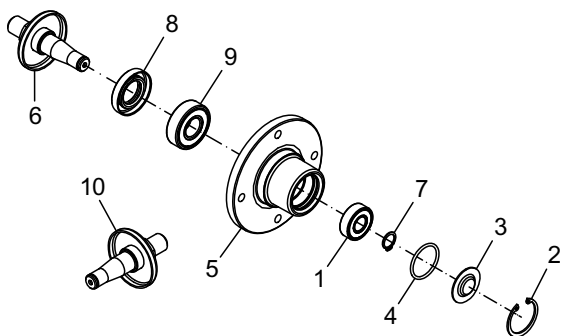
PREMIER 6/5 - 7/4 - 10/9 - 11/10 - 13/12 e 15/14 G-6



ITEM	CÓDIGO	REV.	DESCRIÇÃO	QT./CJ
1	003116	04	ARO EXTERNO DA RODA LIMITADORA	2
2	000094	00	PARAF. SEXTAVADO DIN 933 MA 8X1,25X25 RT (CL. 5.8 ) BICR	4
3	000092	00	PARAF. SEXTAVADO DIN 933 MA 8X1,25X16 RT (CL. 5.8 ) BICR	4
4	000175	00	ARRUELA PRESSAO DIN127B M 8 (2,00X8,20X14,20) Z.A	8
5	000194	00	PORCA SEXTAVADA DIN 934 MA 8X1,25 BICR	8
6	004632	00	BANDA DE BORRACHA RODA LIMITADORA LARGA	1
7	049495	00	CJ. CUBO DIR. RODA LIMITADORA CALOTA C/ANEL	1
8	049618	00	CJ. CUBO ESQ. RODA LIMITADORA CALOTA C/ANEL	1

## CJ. CUBO DA RODA LIMITADORA - CONVENCIONAL / GRADUADA / BANDA LARGA

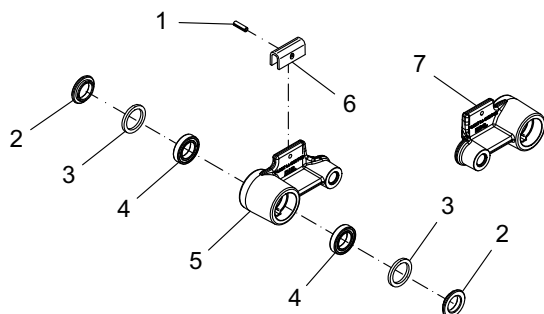
PREMIER 6/5 - 7/4 - 10/9 - 11/10 - 13/12 e 15/14 G-6



ITEM	CÓDIGO	REV.	DESCRIÇÃO	QT./CJ
1	001344	00	ROLAMENTO 6202 Z (15x35x11)	1
2	049504	00	ANEL ELASTICO I-38	1
3	049496	02	TAMPA DO CUBO RODA LIMITADORA	1
4	049499	00	ANEL O'RING GR69 INT:32, 00W: 3,00 REF.7326	1
5	049494	00	CUBO DA RODA LIMITADORA PROFUNDIDADE	1
6	032561	01	SC. EIXO "D" RODA LIMITADORA SM	1
7	000035	00	ANEL ELASTICO E-15	1
8	000952	00	RETENTOR BR 8 X 25 X 47 (VEDACUBO 1003)	1
9	001346	00	ROLAMENTO 6204 Z (20X47X14)	1
10	032560	01	SC. EIXO "E" RODA LIMITADORA SM	1

## CJ. BRAÇOS ARTICULADOS ROLAMENTADOS DA LIMITADORA BANDA LARGA

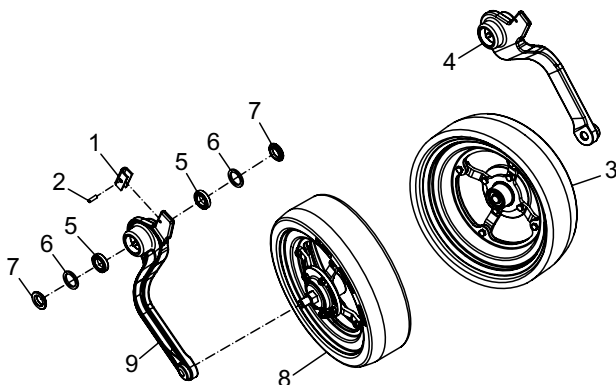
PREMIER 6/5 - 7/4 - 10/9 - 11/10 - 13/12 e 15/14 G-6



ITEM	CÓDIGO	REV.	DESCRIÇÃO	QT./CJ
1	000242	00	PINO ELASTICO DIAM. 6 x 22mm.	1
2	103541	00	BUCHA DE ENCOSTO COPIMAX	2
3	103542	00	ANEL DE FELTRO (32X42X4)	2
4	103895	00	ROLAMENTO 6905 ZZ (25 X 42 X 9)	2
5	112887	01	BRACO DIR. RODA LIMITADORA - ROLAMENTADA (US.)	1
6	036252	01	BASE ESFREGA DO BALANCIM	1
7	112886	01	BRACO ESQ. RODA LIMITADORA - ROLAMENTADA (US.)	1

## CJ. BRAÇO EXTERNO RODA LIMITADORA COPI-MAX

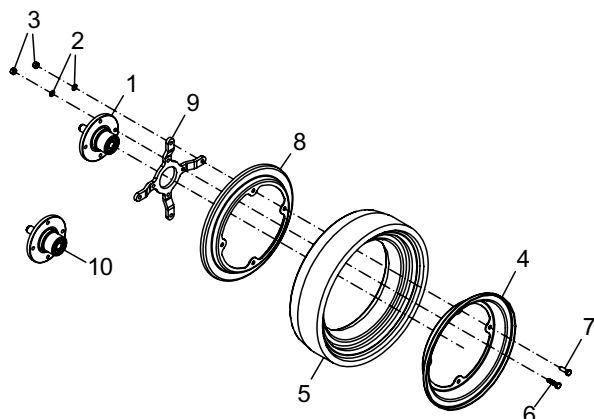
PREMIER 6/5 - 7/4 - 10/9 - 11/10 - 13/12 e 15/14 G-6



ITEM	CÓDIGO	REV.	DESCRIÇÃO	QT./CJ
1	036252	01	BASE ESFREGA DO BALANCIM	2
2	000242	00	PINO ELASTICO DIAM. 6 x 22mm.	2
3	054182	01	CJ. BANDA LIMITADORA ESQUERDA BRACO EXTERNO G-5	1
4	103522	00	BRACO DIR. LIMITADORA COPI-MAX (US)	1
5	103895	00	ROLAMENTO 6905 ZZ (25 X 42 X 9)	4
6	103542	00	ANEL DE FELTRO (32X42X4)	4
7	103541	00	BUCHA DE ENCOSTO COPIMAX	4
8	054178	01	CJ. BANDA LIMITADORA DIREITA BRACO EXTERNO G-5	1
9	103523	00	BRACO ESQ. LIMITADORA COPI-MAX (US)	1

## CJ. RODA DA LIMITADORA COPI-MAX

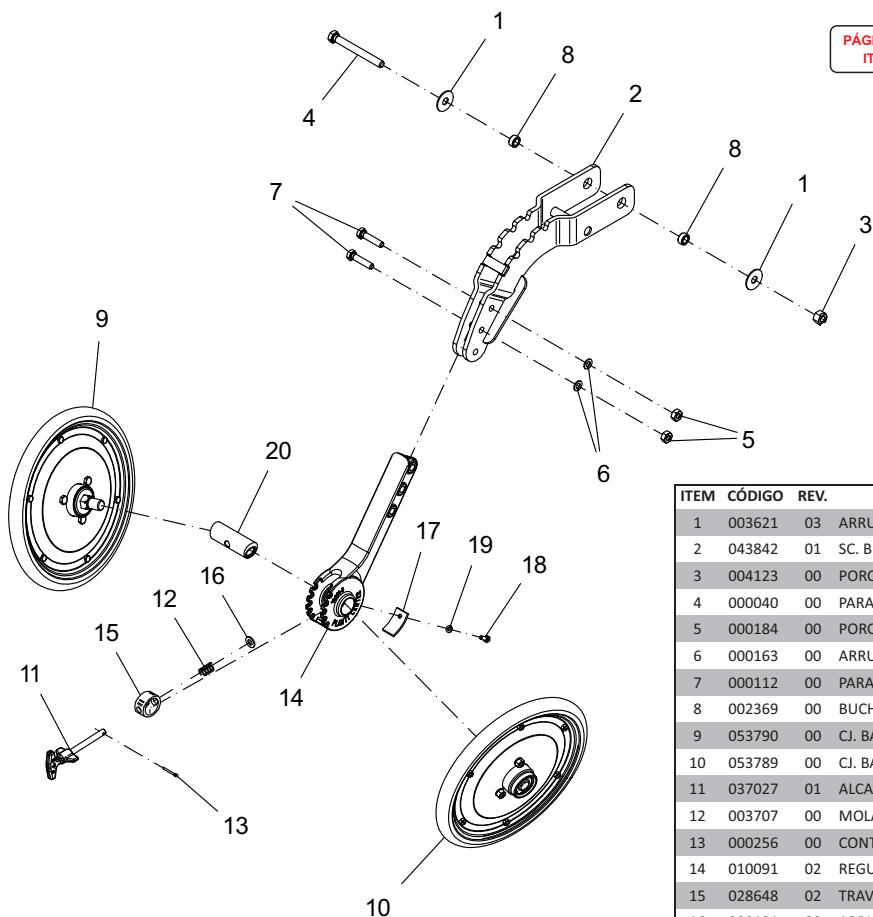
PREMIER 6/5 - 7/4 - 10/9 - 11/10 - 13/12 e 15/14 G-6



ITEM	CÓDIGO	REV.	DESCRIÇÃO	QT./CJ
1	049618	00	CJ. CUBO ESQ. RODA LIMITADORA CALOTA C/ANEL	1
2	000175	00	ARRUELA PRESSAO DIN127B M 8 (2,00X8,20X14,20) Z.A	8
3	000194	00	PORCA SEXTAVADA DIN 934 MA 8X1,25 BICR	8
4	027037	00	ARO RECORTADO RODA LIM. BRACO EXT	1
5	054191	00	BANDA DE BORRACHA RODA LIMITADORA COPI-MAX	1
6	000057	00	PARAF. SEXTAVADO DIN 933 MA 8X1,25X30 RT (CL. 8.8) BICR	4
7	000094	00	PARAF. SEXTAVADO DIN 933 MA 8X1,25X25 RT (CL. 5.8) BICR	4
8	054192	00	ARO RECORTADO RODA LIM. BRACO EXTERNO COPI-MAX	1
9	051811	00	FLANGE RAIADA FIXAR ARO RODA LIMITADORA COPIMAX - APOS 07/18	1
10	049495	00	CJ. CUBO DIR. RODA LIMITADORA CALOTA C/ANEL	1

# CJ. RODA COMPACTADORA PARA CONVENCIONAL - BANDA LARGA (opcional) 533

PREMIER 6/5 - 7/4 - 10/9 - 11/10 - 13/12 e 15/14 G-6



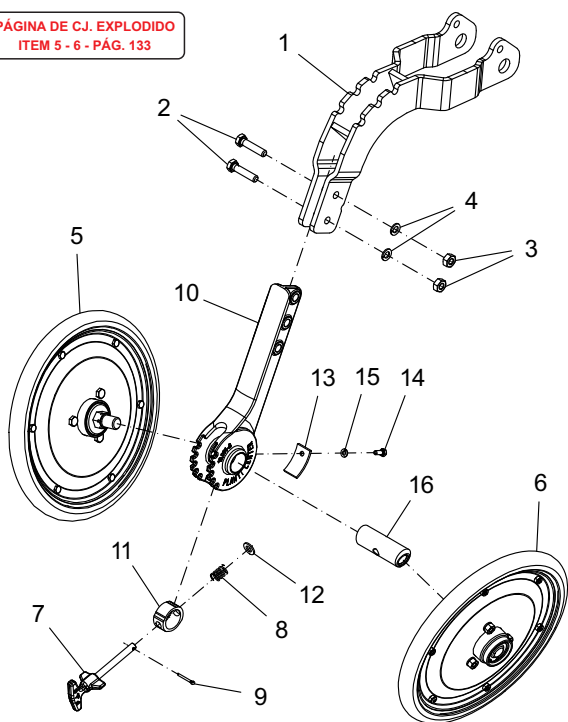
PÁGINA DE CJ. EXPLODIDO  
ITEM 9 - 10 - PÁG. 133

ITEM	CÓDIGO	REV.	DESCRIÇÃO	QT./CJ
1	003621	03	ARRUELA LISA ESPECIAL M12 (1,90 X 13,00 X 37,00) BICR	2
2	043842	01	SC. BRACO RODA COMPAC./RODA S/ ARTICULACAO (2017)	1
3	004123	00	PORCA SEXTAVADA DE TORQUE DIN 980 MA 12X1,75 BICR	1
4	000040	00	PARAF. SEXTAVADO DIN 931 MA 12X1,75X110 RP (CL. 8.8 ) BICR	1
5	000184	00	PORCA SEXTAVADA DIN 934 MA 10X1,50 BICR	2
6	000163	00	ARRUELA PRESSAO DIN127B M10 (2,20X10,20X17,20) Z.A	2
7	000112	00	PARAF. SEXTAVADO DIN 931 MA 10X1,50X45 RP (CL. 8.8 ) BICR	2
8	002369	00	BUCHA DIAM. INT. 12,5 X DIAM. EXT. 19 X COMP. 9	2
9	053790	00	CJ. BANDA COMPACTADORA ESQUERDA DAS PLANTADEIRAS G5	1
10	053789	00	CJ. BANDA COMPACTADORA DIREITA DAS PLANTADEIRAS G5	1
11	037027	01	ALCA REG. RODA LIMITADORA E COMPACTADORA	1
12	003707	00	MOLA DE COMP. DIAM. EXT. 15 X COMP. 23mm. ARAME Ø1,7 mm.	1
13	000256	00	CONTRA-PINO 1/8" X 1" Z.A	1
14	010091	02	REGULADOR DA RODA COMPACTADORA	1
15	028648	02	TRAVA DA BUCHA EIXO COMPACTADOR	1
16	000121	00	ARRUELA LISA DIN 125 A M10 (2,00 X 10,50 X 20,00) BICR	1
17	031566	00	PROTECAO DO REGULADOR RODA COMPACTADORA	1
18	000088	00	PARAF. SEXTAVADO DIN 933 MA 6X1,00X16 RT (CL. 8.8 ) BICR	1
19	000021	00	ARRUELA PRESSAO DIN127B M 6 (1,60X 6,10X11,10) Z.A	1
20	011159	02	BUCHA DO EIXO COMPACTADOR	1

# CJ. RODA COMPACTADORA PARA GRADUADA (opcional)

PREMIER 6/5 - 7/4 - 10/9 - 11/10 - 13/12 e 15/14 G-6

PÁGINA DE CJ. EXPLODIDO  
ITEM 5 - 6 - PÁG. 133

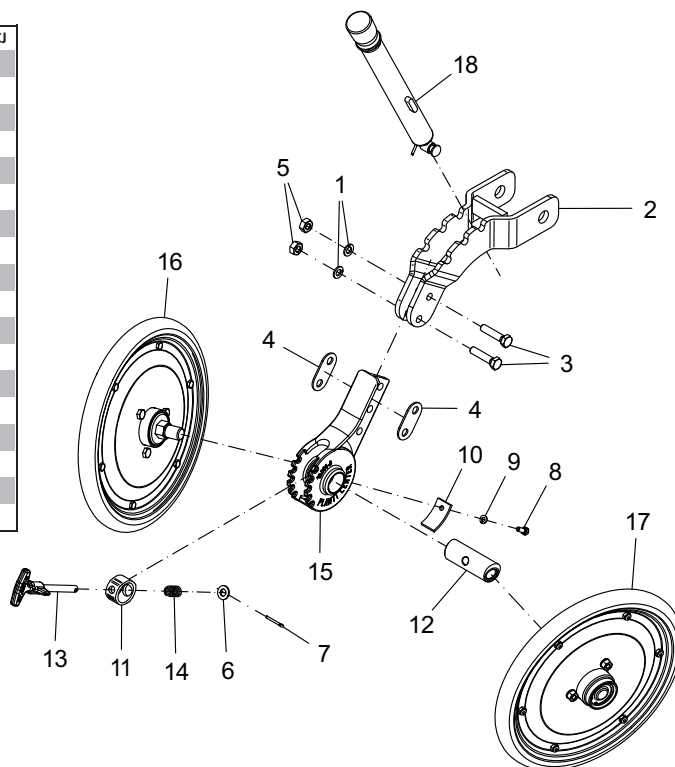


ITEM	CÓDIGO	REV.	DESCRIÇÃO	QT./CJ
1	108919	03	SC. SUPORTE RODA COMPACTADORA P/ LIMITADORA GRADUADA - 2021	1
2	000112	00	PARAF. SEXTAVADO DIN 931 MA 10X1,50X45 RP (CL. 8.8 ) BICR	2
3	000184	00	PORCA SEXTAVADA DIN 934 MA 10X1,50 BICR	2
4	000163	00	ARRUELA PRESSAO DIN127B M10 (2,20X10,20X17,20) Z.A	2
5	053790	00	CJ. BANDA COMPACTADORA ESQUERDA DAS PLANTADEIRAS G5	1
6	053789	00	CJ. BANDA COMPACTADORA DIREITA DAS PLANTADEIRAS G5	1
7	037027	01	ALCA REG. RODA LIMITADORA E COMPACTADORA	1
8	003707	00	MOLA DE COMP. DIAM. EXT. 15 X COMP. 23mm. ARAME Ø1,7 mm.	1
9	000256	00	CONTRA-PINO 1/8" X 1" Z.A	1
10	010091	02	REGULADOR DA RODA COMPACTADORA	1
11	028648	02	TRAVA DA BUCHA EIXO COMPACTADOR	1
12	000121	00	ARRUELA LISA DIN 125 A M10 (2,00 X 10,50 X 20,00) BICR	1
13	031566	00	PROTECAO DO REGULADOR RODA COMPACTADORA	1
14	000088	00	PARAF. SEXTAVADO DIN 933 MA 6X1,00X16 RT (CL. 8.8 ) BICR	1
15	000021	00	ARRUELA PRESSAO DIN127B M 6 (1,60X 6,10X11,10) Z.A	1
16	011159	02	BUCHA DO EIXO COMPACTADOR	1

## CJ. RODA COMPACTADORA PARA COPI-MAX (opcional)

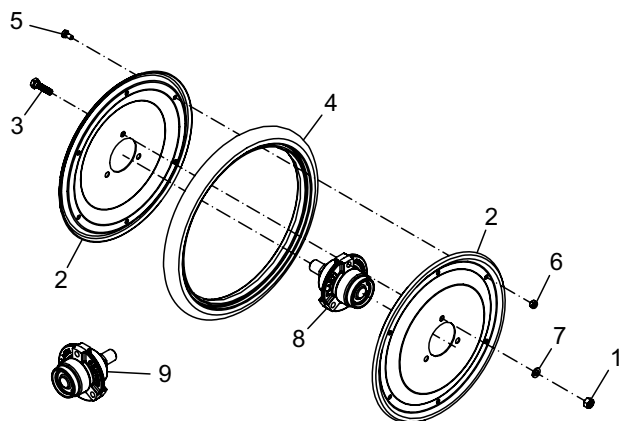
PREMIER 6/5 - 7/4 - 10/9 - 11/10 - 13/12 e 15/14 G-6

ITEM	CÓDIGO	REV.	DESCRIÇÃO	QT./CJ
1	000163	00	ARRUELA PRESSAO DIN127B M10 (2,20X10,20X17,20) Z.A	2
2	042448	02	SC. SUPORTE COMPACTADORA COPI-MAX	1
3	000112	00	PARAF. SEXTAVADO DIN 931 MA 10X1,50X45 RP (CL. 8.8 ) BICR	2
4	042800	00	ENCOSTO BRACO LIMITADORA COPI-MAX	2
5	000184	00	PORCA SEXTAVADA DIN 934 MA 10X1,50 BICR	2
6	000121	00	ARRUELA LISA DIN 125 A M10 (2,00 X 10,50 X 20,00) BICR	1
7	000256	00	CONTRA-PINO 1/8" X 1" Z.A	1
8	000088	00	PARAF. SEXTAVADO DIN 933 MA 6X1,00X16 RT (CL. 8.8 ) BICR	1
9	000021	00	ARRUELA PRESSAO DIN127B M 6 (1,60X 6,10X11,10) Z.A	1
10	031566	00	PROTECAO DO REGULADOR RODA COMPACTADORA	1
11	028648	02	TRAVA DA BUCHA EIXO COMPACTADOR	1
12	011159	02	BUCHA DO EIXO COMPACTADOR	1
13	037027	01	ALCA REG. RODA LIMITADORA E COMPACTADORA	1
14	003707	00	MOLA DE COMP. DIAM. EXT. 15 X COMP. 23mm. ARAME Ø1,7 mm.	1
15	042796	00	REGULADOR COMPACTADORA COPI-MAX	1
16	053789	00	CJ. BANDA COMPACTADORA DIREITA DAS PLANTADEIRAS G5	1
17	053790	00	CJ. BANDA COMPACTADORA ESQUERDA DAS PLANTADEIRAS G5	1
18	104301	02	CJ. PRESSIONADOR DA RODA COMPACTADORA	1



## CJ. RODA DA COMPACTADORA

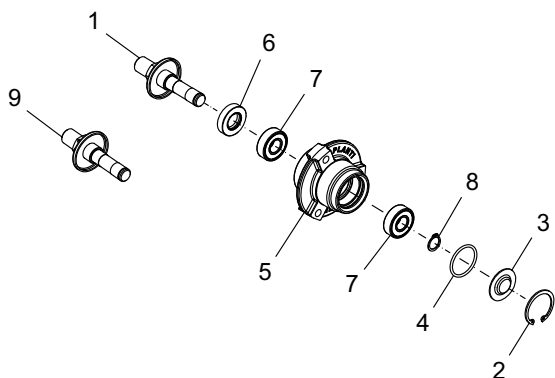
PREMIER 6/5 - 7/4 - 10/9 - 11/10 - 13/12 e 15/14 G-6



ITEM	CÓDIGO	REV.	DESCRIÇÃO	QT./CJ
1	000194	00	PORCA SEXTAVADA DIN 934 MA 8X1,25 BICR	3
2	003121	05	ARO DA RODA COMPACTADORA	2
3	000057	00	PARAF. SEXTAVADO DIN 933 MA 8X1,25X30 RT (CL. 8.8 ) BICR	3
4	004584	00	BANDA DE BORRACHA RODA COMPACTADORA N.L.	1
5	000047	00	PARAF. SEXTAVADO DIN 933 MA 6X1,00X12 RT (CL. 8.8 ) BICR	6
6	004429	00	PORCA SEXTAVADA AUTOTRAVANTE C/NYLON (DIN 985) MA6 Z.A	6
7	000175	00	ARRUELA PRESSAO DIN127B M 8 (2,00X8,20X14,20) Z.A	3
8	049545	00	CJ. CUBO DIR. RODA COMPACTADORA CALOTA C/ANEL	1
9	049617	00	CJ. CUBO ESQ. RODA COMPACTADORA CALOTA C/ANEL	1

## CJ. CUBO DA RODA COMPACTADORA

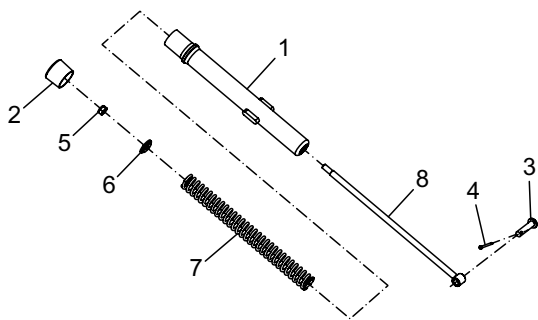
PREMIER 6/5 - 7/4 - 10/9 - 11/10 - 13/12 e 15/14 G-6



ITEM	CÓDIGO	REV.	DESCRIÇÃO	QT./CJ
1	004223	00	SC. EIXO "D" RODA COMPACTADORA	1
2	049504	00	ANEL ELASTICO I-38	1
3	049496	02	TAMPA DO CUBO RODA LIMITADORA	1
4	049499	00	ANEL O'RING GR69 INT:32, 00W: 3,00 REF.7326	1
5	049534	00	CUBO DA RODA COMPACTADORA	1
6	000876	00	RETENTOR BR 8 X 19 X 35 (VEDACUBO 31386)	1
7	001344	00	ROLAMENTO 6202 Z (15X35X11)	2
8	000035	00	ANEL ELASTICO E-15	1
9	004225	00	SC. EIXO "E" RODA COMPACTADORA	1

## CJ. PRESSIONADOR DA RODA COMPACTADORA

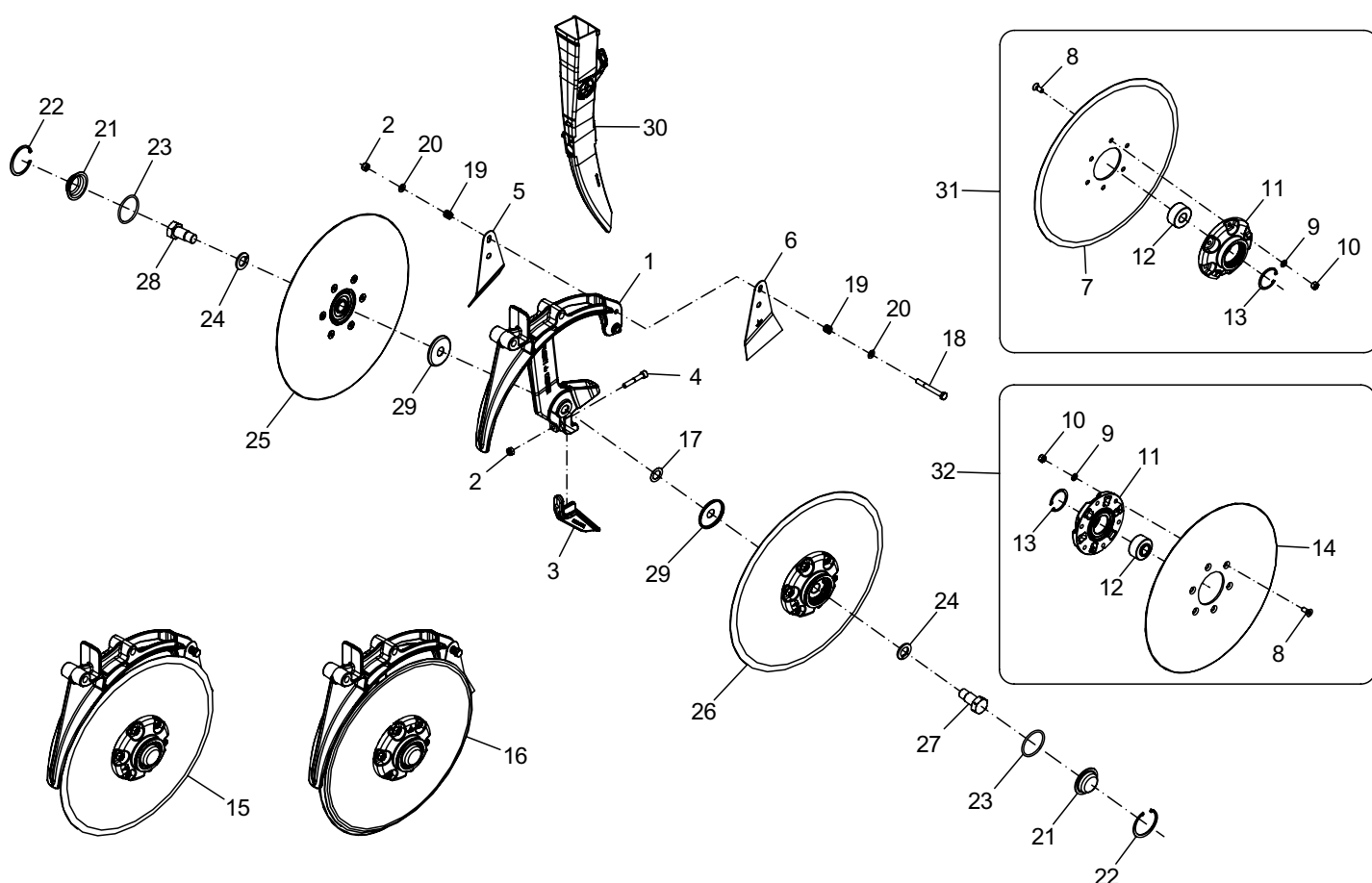
PREMIER 6/5 - 7/4 - 10/9 - 11/10 - 13/12 e 15/14 G-6



ITEM	CÓDIGO	REV.	DESCRIÇÃO	QT./CJ
1	106473	00	SC. TUBO MOLA COMPACTADORA (2020)	1
2	105153	00	TAMPA DE BORRACHA EXTERNA P/ TUBO DIAM. 31,75 (1.1/4")	1
3	104308	00	PINO HASTE MOLA RODA COMPACTADORA	1
4	000256	00	CONTRA-PINO 1/8" X 1" Z.A	1
5	004432	00	PORCA SEXTAVADA AUTOTRAVANTE BAIXA C/ NYLON DIN 985 MA 8X1,25 BICR	1
6	104300	00	ARRUELA GUIA DA HASTE NO TUBO	1
7	101743	00	MOLA DIAM. EXT. 27 x COMP. 270 X ARAME 3,8MM	1
8	104277	00	SC TIRANTE MOLA COMPACTADORA	1

## CJ. DISCO DEFASADO DE SEMENTE 15" x 15 1/2" COPI-MAX

PREMIER 6/5 - 7/4 - 10/9 - 11/10 - 13/12 e 15/14 G-6

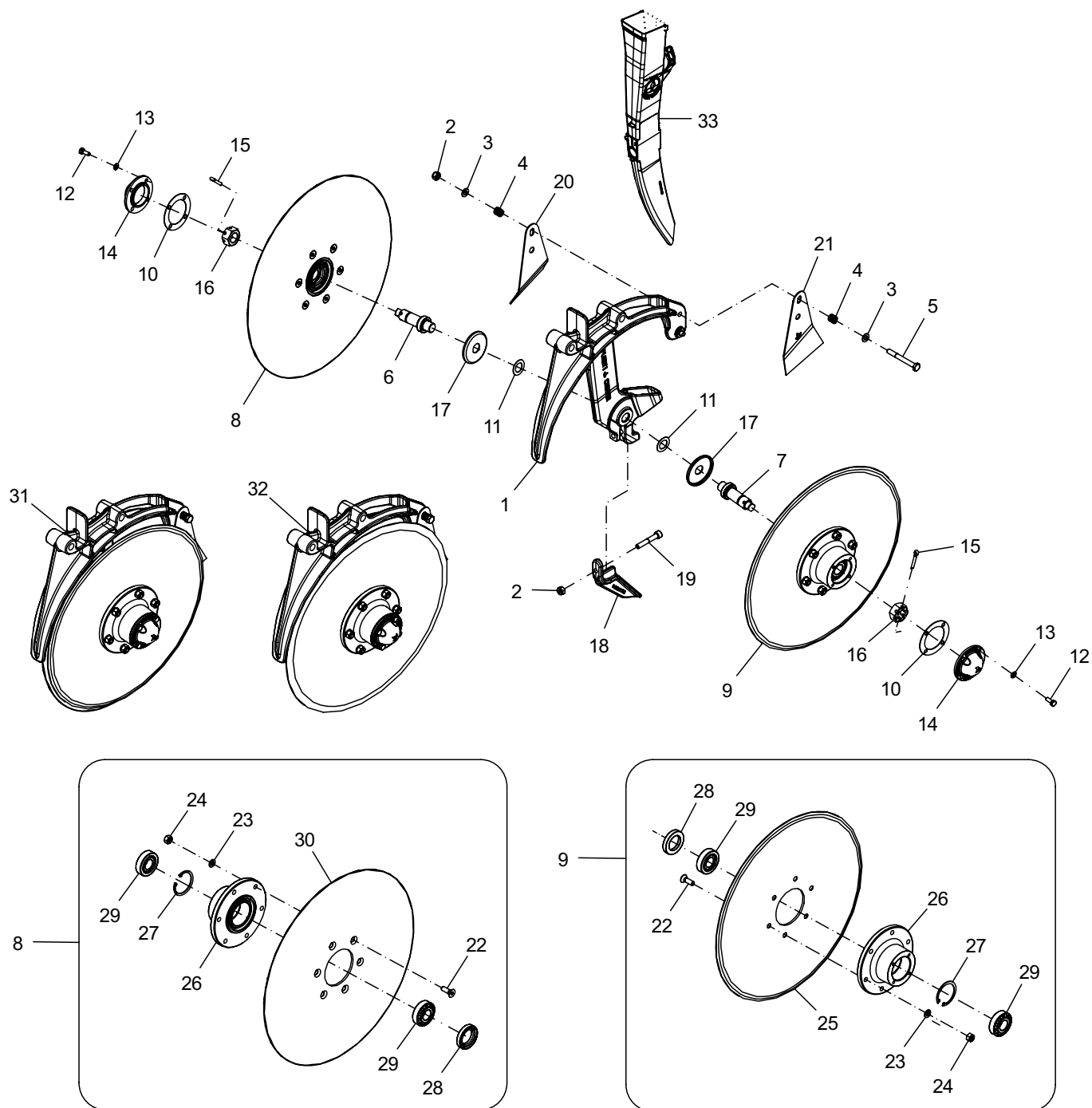


ITEM	CÓDIGO	REV.	DESCRIÇÃO	QT./CJ
1	107197	01	SUPORTE DISCO DEFASADO DA SEMENTE G-6	1
2	004432	00	PORCA SEXTAVADA AUTOTRAVANTE BAIXA C/ NYLON DIN 985 MA 8X1,25 BICR	2
3	022672	06	HASTE PLANIFICACAO DO SOLO	1
4	032063	00	PARAF. ALLEN SEXT. INT. CAB. CIL. DIN 912 MA 8X1,25X50 RP (CL. 12.9)	1
5	003042	03	LIMPADOR INTERNO "D"	1
6	003141	03	LIMPADOR INTERNO "E"	1
7	001373	01	DISCO RETO 15.1/2"X4,0 X 1F.75 e 6F.9,0mm FIO SIMPLES (04.4431)	1
8	050926	00	PARAF. ALLEN SEXT. INT. CAB. CHATA DIN 7991 MA 8X1,25X20 RT (CL. 12.9)	12
9	000175	00	ARRUELA PRESSAO DIN127B M 8 (2,00X8,20X14,20) Z.A	12
10	000194	00	PORCA SEXTAVADA DIN 934 MA 8X1,25 BICR	12
11	041344	03	CUBO DO ROLAMENTO F-110390 - TAMPA ESTAMPADA (US.) M8	2
12	027399	00	ROLAMENTO F-110390 (INA)	2
13	000029	00	ANEL ELASTICO I-47	2
14	111822	00	DISCO RETO 15"X 4,0 X 1F.75 E 6F.9,0MM FIO SIMPLES	1
15	109360	02	CJ. DISCO DEFASADO SEMENTE ESQ. (15 X 15.1/2") COPI-MAX G-6	1
16	108636	02	CJ. DISCO DEFASADO SEMENTE DIR. (15 X 15.1/2") COPI-MAX G-6	1

ITEM	CÓDIGO	REV.	DESCRIÇÃO	QT./CJ
17	011046	01	ARRUELA ESPESSURA 0,55 X DIAM. INT. 18 X DIAM. EXT. 30	1
18	020708	00	PARAF. SEXTAVADO DIN 931 MA 8X1,25X70 RP (CL. 8.8) BICR	1
19	109151	01	MOLA DE COMP. DIAM. INT. 10 X COMP. 25 X ARAME DIAM. 1,5	2
20	000105	00	ARRUELA LISA DIN 125 A M8 (1,60 X 8,40 X 16,00) BICR	2
21	041363	00	TAMPA DO CUBO SUPORTE DISCO DESENCONTRADO	2
22	027394	00	ANEL ELASTICO I-58	2
23	000224	00	ANEL ORING 2-226 (D.I. 50,39 X W3,53 - N 0674-70)	2
24	000357	00	ARRUELA PRESSAO DIN127B M20 (4,00X20,20X32,20) Z.A	2
25	113240	00	CJ. CUBO C/ DISCO DE CORTE RETO 15"X4,0 X 1F.75 e 6F.90MM ROL F110390 FS - CO	1
26	113243	00	CJ. CUBO C/ DISCO DE CORTE RETO 15.1/2"X4,0 ROL F110390 COPI-MAX G-6	1
27	113236	00	PARAF. ROLAMENTO DISCO SEMENTE ESQ.	1
28	113238	00	PARAF. ROLAMENTO DISCO SEMENTE DIR.	1
29	003115	02	GUARDA PO DIAM. INT. 18mm. Z.A	2
30	111509	00	CJ. CONDUTOR DE SEMENTES PREMIER G-6 - S/ SENSOR	----
31	050932	02	CJ. CUBO C/ DISCO DE CORTE RETO 15.1/2"X4,0 ROL F110390 COPI-MAX	1
32	050931	03	CJ. CUBO C/ DISCO DE CORTE RETO 15"X4,0 ROL F110390 COPI-MAX	1

## CJ. DISCO DEFASADO DE SEMENTE 15" x 15.1/2"

PREMIER 6/5 - 7/4 - 10/9 - 11/10 - 13/12 e 15/14 G-6



ITEM	CÓDIGO	REV.	DESCRIÇÃO	QT./CJ
1	107197	01	SUPOORTE DISCO DEFASADO DA SEMENTE G-6	1
2	004432	00	PORCA SEXTAVADA AUTOTRAVANTE BAIXA C/ NYLON DIN 985 MA 8X1,25 BICR	2
3	000105	00	ARRUELA LISA DIN 125 A M8 (1,60 X 8,40 X 16,00) BICR	2
4	109151	01	MOLA DE COMP. DIAM. INT. 10 X COMP. 25 X ARAME DIAM. 1,5	2
5	020708	00	PARAF. SEXTAVADO DIN 931 MA 8X1,25X70 RP (CL. 8.8 ) BICR	1
6	108149	03	EIXO DIR. DISCO SEMENTE (ROSCA COMP 16MM)	1
7	108150	03	EIXO ESQ. DISCO SEMENTE (ROSCA COMP 16MM)	1
8	107541	01	CJ. CUBO C/ DISCO 15.1/2" RETO FIO SIMPLES	2
9	027891	01	CJ. CUBO C/ DISCO 15" RETO FIO SIMPLES	2
10	106244	00	JUNTA DE VELUMOIDE (TAMPA CUBO )	2
11	011046	01	ARRUELA ESPESURA 0,55 X DIAM. INT. 18 X DIAM. EXT. 30	2
12	000088	00	PARAF. SEXTAVADO DIN 933 MA 6X1,00X16 RT (CL. 8.8 ) BICR	8
13	000021	00	ARRUELA PRESSAO DIN127B M 6 (1,60X 6,10X11,10) Z.A	8
14	001909	03	TAMPA DO CUBO	2
15	000259	00	CONTRA-PINO 5/32" X 1" Z.A	2
16	004258	00	PORCA CASTELO MB 20X1,50 BICR	2
17	003115	02	GUARDA PO DIAM. INT. 18mm. Z.A	2

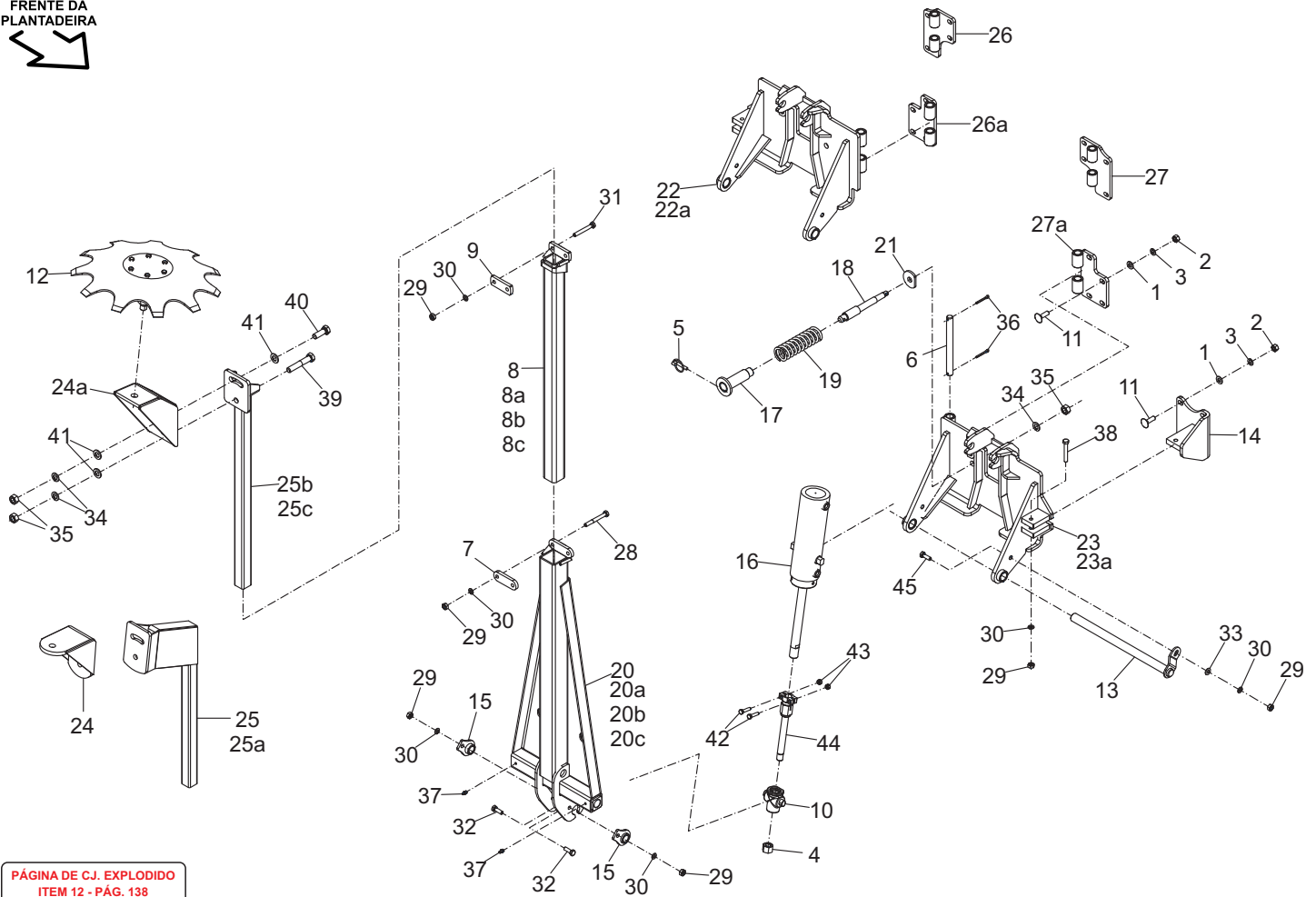
ITEM	CÓDIGO	REV.	DESCRIÇÃO	QT./CJ
18	022672	06	HASTE PLANIFICACAO DO SOLO	1
19	032063	00	PARAF. ALLEN SEXT. INT. CAB. CIL. DIN 912 MA 8X1,25X50 RP (CL. 12.9)	1
20	003042	03	LIMPADOR INTERNO "D"	1
21	003141	03	LIMPADOR INTERNO "E"	1
22	040080	01	PARAF. ALLEN SEXT. INT. CAB. CHATA DIN 7991 MA 8X1,25X25 RT (CL. 12.9)	12
23	000175	00	ARRUELA PRESSAO DIN127B M 8 (2,00X8,20X14,20) Z.A	12
24	000194	00	PORCA SEXTAVADA DIN 934 MA 8X1,25 BICR	12
25	111822	00	DISCO RETO 15"X 4,0 X 1F.75 E 6F.9,0MM FIO SIMPLES	1
26	001685	03	CUBO DO ROLAMENTO DO DISCO 15"	2
27	000029	00	ANEL ELASTICO I-47	2
28	000953	00	RETENTOR BR 8 X 30 X 47 (VEDACUBO 1004)	2
29	001242	00	ROLAMENTO 30204 (20X47X14)	4
30	001373	01	DISCO RETO 15.1/2"X4,0 X 1F.75 e 6F.9,0mm FIO SIMPLES (04.4431)	1
31	108595	01	CJ. DISCO DEFASADO SEMENTE DIR. (15 X 15.1/2") G-6	----
32	108596	01	CJ. DISCO DEFASADO SEMENTE ESQ. (15 X 15.1/2") G-6	----
33	107572	01	CJ. CONDUTOR DE SEMENTES PREMIER G-6	1

# CJ. MARCADOR DE LINHAS INVERTIDO (opcional)

537

PREMIER 7/4 - 10/9 - 11/10 e 13/12 G-6

FRENTE DA PLANTADEIRA

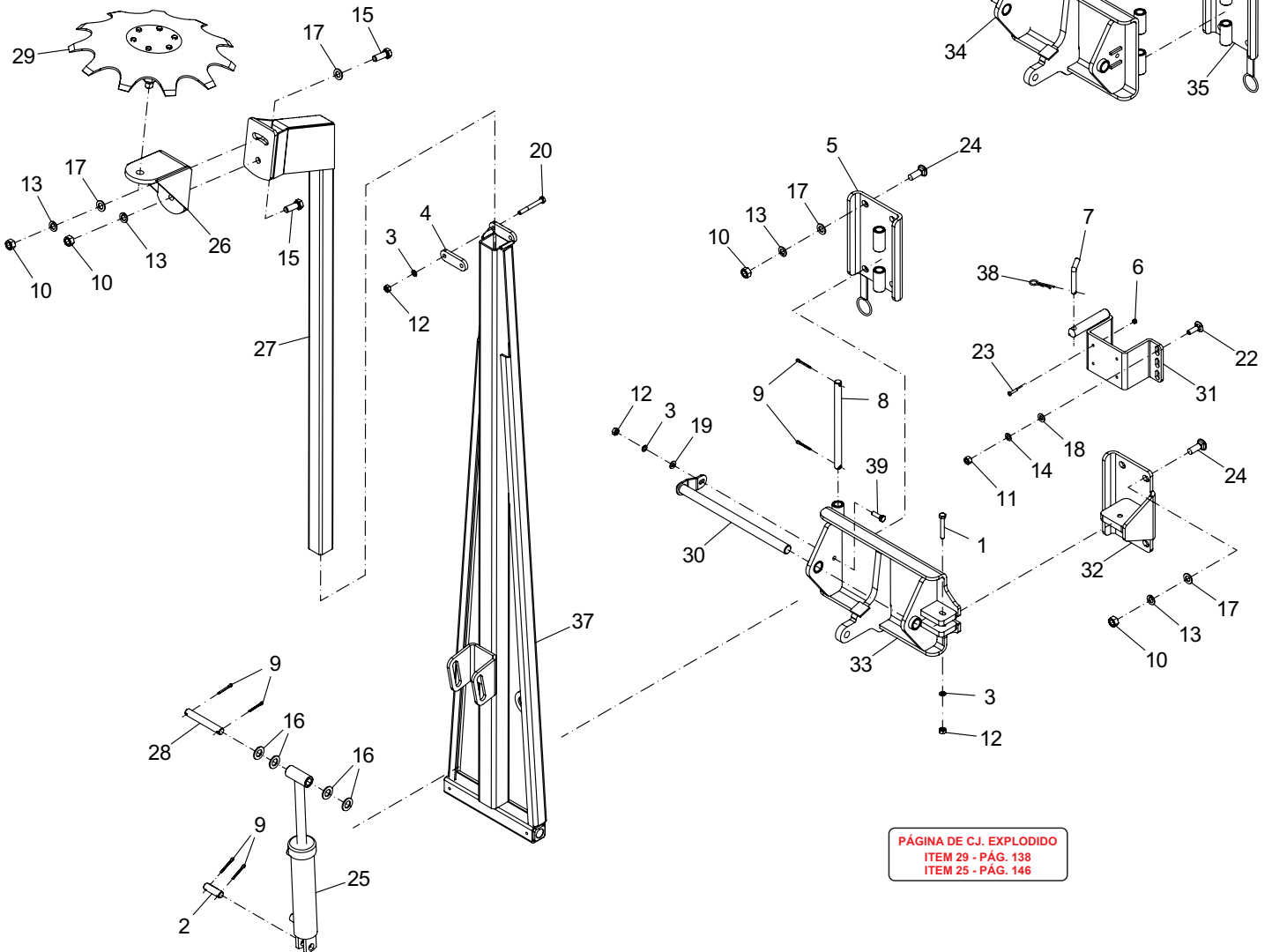


PÁGINA DE CJ. EXPLODIDO  
ITEM 12 - PÁG. 138  
ITEM 16 - PÁG. 146

ITEM	CÓDIGO	REV.	DESCRIÇÃO	QT./CJ
1	000125	00	ARRUELA LISA DIN 125 A M12 (2,50 X 13,00 X 24,00) BICR	16
2	000186	00	PORCA SEXTAVADA DIN 934 MA 12X1,75 BICR	16
3	000170	00	ARRUELA PRESSAO DIN127B M12 (2,50X12,20X20,20) Z.A	16
4	008274	00	PORCA SEXTAVADA AUTOTRAVANTE C/NYLON ALTA (DIN 982) MA18 Z.A	2
5	004954	00	PINO TRAVA ARGOLA (QUEBRA DEDO) 8 X 40 (Z.A)	2
6	004754	00	PINO FIXACAO S/ CABECA DIAM. 19,05 X 212	2
7	004719	01	PRESILHA FIXACAO TUBO MAIOR	2
8	031438	02	SC. TUBO REGULADOR MARC. LINHAS 50 X 455 - PREMIER 7/4	2
8a	004414	03	SC. TUBO REGULADOR MARC. LINHAS 50X630 - PREMIER 10/9	2
8b	004415	03	SC. TUBO REGULADOR MARC. LINHAS 50X800 - PREMIER 11/10	2
8c	004408	02	SC. TUBO REGULADOR MARC. LINHAS 50X1000 - PREMIER 13/12	2
9	003557	00	PRESILHA FIXACAO TUBO MENOR	2
10	001563	01	GUIA MOVEL DA VARETA	2
11	010726	00	PARAF. FRANCES DIN 603 MA 12X1,75X40 RT (CL. 8.8) BICR	16
12	025240	00	CJ. CUBO MARC. DE LINHAS C/ DISCO 18" G-4	2
13	027526	00	SC. EIXO ARTICULACAO MARC. LINHAS G-4	2
14	027995	00	SC. BASE FIXACAO FRONTAL DO MARCADOR LINHA	2
15	028025	00	SC. TRAVA DO GUIA MOVEL MARCADOR LINHA (2012)	4
16	028037	01	CILINDRO HID. STANDART 2" X 200 9/16" UNF "TL" APARTIR (2012)	2
17	028155	00	SC. GUIA DA MOLA MARCADOR LINHAS PC-9/8 (2012) Z.A.	2
18	028161	00	PINO FIXACAO DO BRACO C/ MOLA G-4 Z.A.	2
19	028855	00	MOLA DE COMP. DIAM. INT. 35 X COMP. 155mm. ARAMEØ 7 mm.Z.A	2
20	031435	01	SC. BRACO MARCADOR LINHAS - PREMIER 7/4	2
20a	028002	01	SC. BRACO MARCADOR LINHAS - PREMIER 10/9	2
20b	029128	01	SC. BRACO MARCADOR LINHAS - PREMIER 11/10	2
20c	029156	01	SC. BRACO MARCADOR LINHAS - PREMIER 13/12	2
21	029486	00	ARRUELA D.E. 55 X D.I. 17 X 6,35 (RECORTADA) Z.A.	2
22	028009	05	SC. ESQUERDO FIXACAO DOS MANCAIS - PREMIER 7/4 E 10/9	1
22a	031354	02	SC. ESQUERDO FIXACAO DOS MANCAIS - PREMIER 11/10 E 13/12	1
23	027329	05	SC. DIREITO FIXACAO DOS MANCAIS - PREMIER 7/4 E 10/9	1

ITEM	CÓDIGO	REV.	DESCRIÇÃO	QT./CJ
23a	031355	02	SC. DIREITO FIXACAO DOS MANCAIS - PREMIER 11/10 E 13/12	1
24	020882	00	SC. REGULADOR ANGULAR MARC. LINHA - PREMIER 7/4 E 10/9	2
24a	031358	00	SC. REGULADOR ANGULAR MARC. LINHA - PREMIER 11/10 E 13/12	2
25	031440	00	SC. TUBO REGULADOR MAR. LINHAS 38,1 X 620 - PREMIER 7/4	2
25a	022190	00	SC. TUBO REGULADOR MAR. LINHAS 38,1 X 720mm. (35) - PREMIER 10/9	2
25b	031360	00	SC. TUBO REGULADOR MAR. LINHAS 38,1 X 720mm.(35) - PREMIER 11/10	2
25c	032458	00	SC. TUBO REGULADOR MAR. LINHAS 38,1 X 900mm.(35) - PREMIER 13/12	2
26	028892	00	SC. BASE FIXACAO ESQ. TRASEIRA - PREMIER 7/4 E 10/9	1
26a	031362	00	SC. BASE FIXACAO ESQ. TRASEIRA - PREMIER 11/10 E 13/12	1
27	028891	00	SC. BASE FIXACAO DIR. TRASEIRA - PREMIER 7/4 E 10/9	1
27a	031363	00	SC. BASE FIXACAO DIR. TRASEIRA - PREMIER 11/10 E 13/12	1
28	000083	00	PARAF. SEXTAVADO DIN 931 MA 10X1,50X85 RP (CL. 8.8) BICR	4
29	000184	00	PORCA SEXTAVADA DIN 934 MA 10X1,50 BICR	16
30	000163	00	ARRUELA PRESSAO DIN127B M10 (2,20X10,20X17,20) Z.A	18
31	000114	00	PARAF. SEXTAVADO DIN 931 MA 10X1,50X75 RP (CL. 8.8) BICR	4
32	000064	00	PARAF. SEXTAVADO DIN 933 MA 10X1,50X30 RT (CL. 8.8) BICR	4
33	000121	00	ARRUELA LISA DIN 125 A M10 (2,00 X 10,50 X 20,00) BICR	2
34	000172	00	ARRUELA PRESSAO DIN127B M16 (3,50X16,20X26,20) Z.A	6
35	000187	00	PORCA SEXTAVADA DIN 934 MA 16X2,00 BICR	6
36	000258	00	CONTRA-PINO 3/16" X 1.1/2" Z.A	4
37	004600	00	GRAXEIRA RETA MA 8X1,25 Z.A	4
38	000079	00	PARAF. SEXTAVADO DIN 931 MA 10X1,50X70 RP (CL. 5.8) BICR	2
39	000026	00	PARAF. SEXTAVADO DIN 931 MA 16X2,00X90 RP (CL. 8.8) BICR	2
40	000146	00	PARAF. SEXTAVADO DIN 933 MA 16X2,00X45 RT (CL. 8.8) BICR	2
41	000129	00	ARRUELA LISA DIN 125 A M16 (3,00 X 17,00 X 30,00) BICR	6
42	000052	00	PARAF. SEXTAVADO DIN 931 MA 8X1,25X35 RT (CL. 8.8) BICR	4
43	004432	00	PORCA SEXTAVADA AUTOTRAVANTE BAIXA C/ NYLON DIN 985 MA 8X1,25 BICR	4
44	104901	01	SC. HASTE INF. CILINDRO MARC. LINHAS (C/ ABRACADEIRA)	2
45	000064	00	PARAF. SEXTAVADO DIN 933 MA 10X1,50X30 RT (CL. 8.8) BICR	1

FRENTE DA PLANTADEIRA

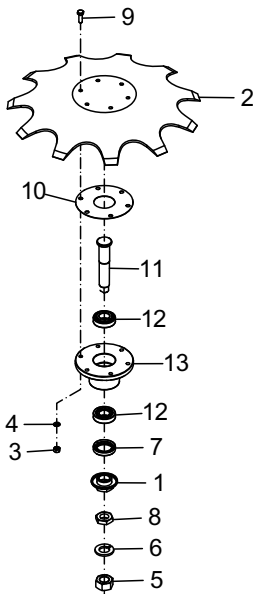


ITEM	CÓDIGO	REV.	DESCRIÇÃO	QT./CJ
1	000079	00	PARAF. SEXTAVADO DIN 931 MA 10X1,50X70 RP (CL. 5.8 ) BICR	2
2	004735	00	EIXO REDONDO C/ FURO DIAM. 19,05(3/4") X 60	2
3	000163	00	ARRUELA PRESSAO DIN127B M10 (2,20X10,20X17,20) Z.A	10
4	004719	01	PRESILHA FIXACAO TUBO MAIOR	2
5	004522	00	SC. BASE DE FIXACAO DIR. MAIOR PCA	1
6	004429	00	PORCA SEXTAVADA AUTOTRAVANTE C/NYLON (DIN 985) MA6 Z.A	8
7	003167	02	PINO TRAVA DISCO DE CORTE Ø12,7mm X 75mm X 28mm 1 FURO Ø4mm	2
8	002535	00	PINO FIXACAO S/ CABECA DIAM. 19,05 X 284	2
9	000258	00	CONTRA-PINO 3/16" X 1.1/2" Z.A	12
10	000187	00	PORCA SEXTAVADA DIN 934 MA 16X2,00 BICR	20
11	000186	00	PORCA SEXTAVADA DIN 934 MA 12X1,75 BICR	8
12	000184	00	PORCA SEXTAVADA DIN 934 MA 10X1,50 BICR	8
13	000172	00	ARRUELA PRESSAO DIN127B M16 (3,50X16,20X26,20) Z.A	20
14	000170	00	ARRUELA PRESSAO DIN127B M12 (2,50X12,20X20,20) Z.A	8
15	000146	00	PARAF. SEXTAVADO DIN 933 MA 16X2,00X45 RT (CL. 8.8 ) BICR	4
16	000131	00	ARRUELA LISA DIN 125 A M20 (2,70 X 21,00 X 37,00) BICR	8
17	000129	00	ARRUELA LISA DIN 125 A M16 (3,00 X 17,00 X 30,00) BICR	20
18	000125	00	ARRUELA LISA DIN 125 A M12 (2,50 X 13,00 X 24,00) BICR	8
19	000121	00	ARRUELA LISA DIN 125 A M10 (2,00 X 10,50 X 20,00) BICR	2
20	000083	00	PARAF. SEXTAVADO DIN 931 MA 10X1,50X85 RP (CL. 8.8 ) BICR	4
21	005326	00	BORRACHA ESPONJOSA 20 X 55	1
22	010726	00	PARAF. FRANCES DIN 603 MA 12X1,75X40 RT (CL. 8.8) BICR	8

ITEM	CÓDIGO	REV.	DESCRIÇÃO	QT./CJ
23	010860	00	PARAF. CAB. CILINDRICA FENDA DIN 84 MA 6X1,00X25 RT BICR	8
24	012701	00	PARAF. FRANCES DIN 603 MA 16X2,00X45 RT (CL. 8.8) BICR	16
25	015639	00	CILINDRO HID. STANDART 2"X 200 9/16" UNF "TL"	2
26	020882	00	SC. REGULADOR ANGULAR MARC. LINHA G-4	2
27	020884	01	SC. TUBO REGULADOR MAR. LINHAS 50X1400mm. G-4	2
28	023768	00	EIXO REDONDO C/ FURO DIAM. 19,05(3/4") X 132	2
29	025240	00	CJ. CUBO MARC. DE LINHAS C/ DISCO 18" G-4	2
30	027526	00	SC. EIXO ARTICULACAO MARC. LINHAS G-4	2
31	032992	01	SC. ENCOSTO MOVEI DIR. MARCADOR DE LINHA (TR)	1
32	038483	00	SC. BASE DE FIXACAO MENOR TR-PREMIER 15	2
33	047664	00	SC. DIREITO FIXACAO DOS MANCAIS PCA (DOBRADA)	1
34	047696	00	SC. ESQUERDO FIXACAO DOS MANCAIS PCA (DOBRADA)	1
35	015473	00	SC. BASE DE FIXACAO ESQ. MAIOR PCA	1
36	032990	01	SC. ENCOSTO MOVEI ESQ. MARCADOR DE LINHA (TR)	1
37	047697	00	SC. BRACO DIR./ESQ. MARC. LINHAS PCA-15	2
38	000025	00	GRAMPO DE PRESSAO TRL-3,5mm. Z.A (CF. DESENHO)	2
39	000065	00	PARAF. SEXTAVADO DIN 931 MA 10X1,50X35 RP (CL. 8.8 ) BICR	2
40	000046	00	GRAXEIRA RETA MA 8X1,25 Z.A	4

# CJ. CUBO/DISCO 18" DO MARCADOR DE LINHAS (opcional)

PREMIER 6/5 - 7/4 - 10/9 - 11/10 - 13/12 e 15/14 G-6



ITEM	CÓDIGO	REV.	DESCRIÇÃO	QT./CJ
1	025257	01	SC. PORCA AJUSTE DO ROLAMENTO	1
2	021393	01	DISCO CONCAVO RECORTADO 18"x4,0x6F.8,5mm (04-0920)	1
3	000194	00	PORCA SEXTAVADA DIN 934 MA 8X1,25 BICR	6
4	000175	00	ARRUELA PRESSAO DIN127B M 8 (2,00X8,20X14,20) Z.A	6
5	009204	00	PORCA SEXTAVADA DIN 934 MB 24X2,00 BICR	1
6	000360	00	ARRUELA PRESSAO DIN127B M24 (5,00X24,50X38,50) Z.A	1
7	025260	00	RETENTOR BR 10 X 35,0 X 52,1	1
8	028034	00	PORCA SEXTAVADA BAIXA MB 24X2,00 (ALT. 10) BICR	1
9	000056	00	PARAF. SEXTAVADO DIN 933 MA 8X1,25X25 RT (CL. 8.8 ) BICR	6
10	004926	01	JUNTA DE VELUMOIDE CUBO MARC. LINHAS PCA	1
11	025255	02	EIXO DO CUBO MARCADOR LINHAS	1
12	025230	00	ROLAMENTO 30205 (25X52X16,25)	2
13	025259	00	CUBO DO DISCO MARCADOR DE LINHAS (EIXO 25mm)	1

# CJ. ADESIVOS

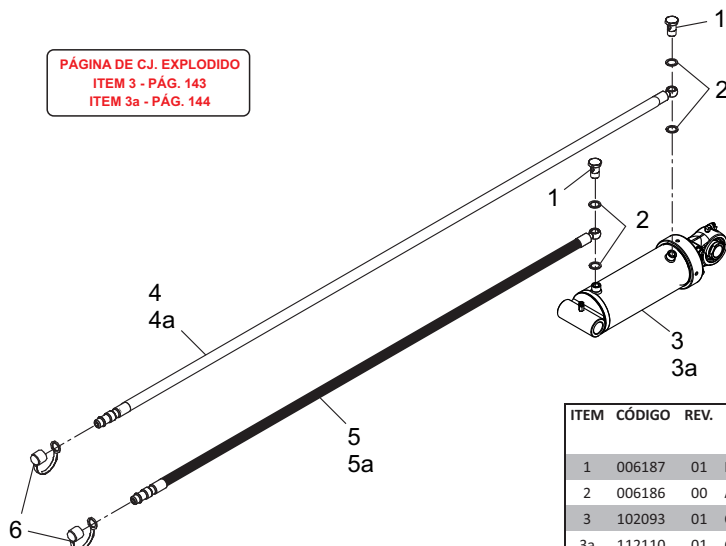
PREMIER 6/5 - 7/4 - 10/9 - 11/10 - 13/12 e 15/14 G-6

ITEM	CÓDIGO	REV.	DESCRIÇÃO	QT./CJ
1	000386	00	ADESIVO 90 X 400 "PLANTI CENTER"	2
2	026371	00	ADESIVO 170 X 1200 "PLANTI CENTER"	----
3	026144	01	ADESIVO 170 X 1500 "PLANTI CENTER"	----
4	000662	00	ADESIVO 80 X 100 "IDENTIF. DO FUNC. EIXO"	4
5	022184	00	ADESIVO 50 X 100 "CUIDADO AO LAVAR"	1
6	023659	00	ADESIVO 50 X 120 "TAMPA DO RES. SEMENTE"	2
7	025221	00	ADESIVO 125 X 150 "ATENCAO - VARIAS"	1
8	029378	00	ADESIVO 60X60 "ATENCAO - REAPERTAR PARAFUSO"	1
9	041374	00	ADESIVO 35 X 53 "EIXO MOTORA ESQUERDO"	2
10	041375	00	ADESIVO 35 X 53 "EIXO MOTORA DIREITO"	2
11	041376	00	ADESIVO 35 X 53 "EIXO MOVIDA ESQUERDO"	2
12	004137	00	ADESIVO 35 X 53 "EIXO MOVIDA DIREITO"	2
13	054298	00	ADESIVO 40 x 150mm. SEMENTE	2
14	054299	00	ADESIVO 40 x 150mm. ADUBO	2
15	113986	00	ADESIVO 50 X 160 mm ATENCAO - PAINEL DE LUBRIFICACAO	1
16	041263	00	ADESIVO 27 X 65 "INSPECAO FINAL "	1
17	114372	00	ADESIVO 170 X 200 "ARTICULACAO DO CABECALHO TR. PREMIER G-6"	1
18	050186	00	ADESIVO 170 x 262 "TABELA DE DIST. SEMENTE TITANIUM" APÓS 02/2018	2
19	033470	00	ADESIVO 170 X 280 "DOSAGEM DIST. ADUBO FERTISYSTEM" COM	2
20	101198	00	ADESIVO 90 X 90 "MADE IN BRAZIL"	1
21	008502	01	ADESIVO 90 X 100 "CUIDADO COM O MARCADOR DE L."	1
22	113816	00	ADESIVO 170 X 1200MM. "PC-6/5 - PLANTICENTER PREMIER G-6"	----
23	112101	00	ADESIVO 170 x 1200mm. "PC-7/4 PREMIER G-6"	----
24	112109	00	ADESIVO 170 X 930MM. "PC-7/4 PREMIER G-6"	----
25	112940	00	ADESIVO 170 X 1200MM. "PC-10/9 PREMIER G-6"	----
26	112869	00	ADESIVO 170 X 930MM. "PC-10/9 PREMIER G-6"	----
27	107010	00	ADESIVO 170 x 1200mm. "PC 11/10 PREMIER G-6"	----
28	114162	00	ADESIVO 170 X 930mm. "PC-11/10 PREMIER G-6"	----
29	112106	00	ADESIVO 170 X 1200 "PC-13/12 PREMIER G-6"	----
30	107314	00	ADESIVO 170 X 1500MM. "PC-15/14 PREMIER G-6"	----
31	115489	00	ADESIVO 170 X 1200MM. "PC-15/14 PREMIER G-6"	----

## CJ. SISTEMA HIDRÁULICO DO LEVANTE DA PLANTADEIRA

PREMIER 6/5 - 7/4 e 10/9 G-6

PÁGINA DE CJ. EXPLODIDO  
ITEM 3 - PÁG. 143  
ITEM 3a - PÁG. 144

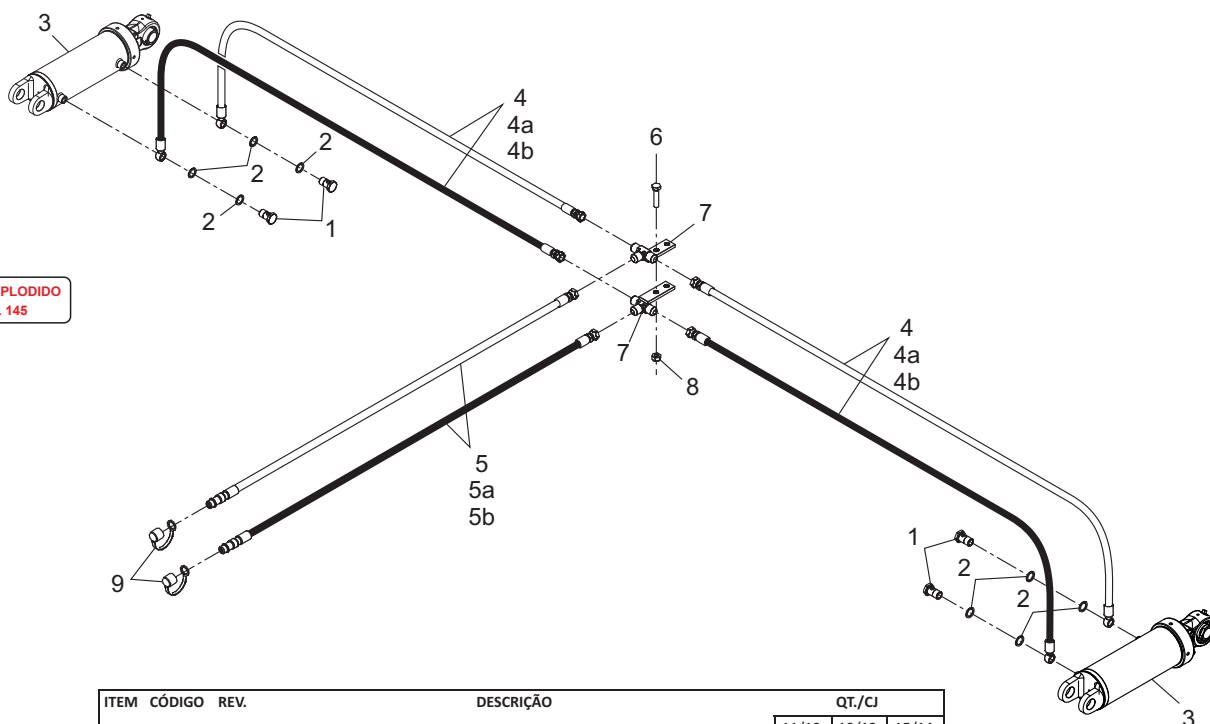


ITEM	CÓDIGO	REV.	DESCRIÇÃO	QT./CJ		
				6/5	7/4	10/9
1	006187	01	PARAFUSO OCO SEXT. M16 X 1,5	2	2	2
2	006186	00	ARRUELA DE COBRE DIAM.16,2 X DIAM.20,0 X 1 (161620)	4	4	4
3	102093	01	CILINDRO 4 X 2 X 196 FB (PORTICO PARALELO/A 25°) C/499	1	1	----
3a	112110	01	CILINDRO 4.1/2 X 2 X 196 FB (PORTICO PARALELO/A25°) C/499	----	----	1
4	010239	00	SC. MANGUEIRA HIDR. 3/8" OLHAL-3200-MFR NPT (ENGATE RAP. MACHO)	1	1	----
4a	005556	00	SC. MANGUEIRA HIDRAULICA 3/8" X 3,8M.	----	----	1
5	010240	00	SC. MANGUEIRA HIDR. 3/8" OLHAL-3000-MFR NPT (ENGATE RAP. MACHO)	1	1	----
5a	029829	00	SC. MANGUEIRA HIDRAULICA 3/8" X 3,6M.	----	----	1
6	006180	00	PROTETOR FEMEA PRETO (P/ ENGATE MACHO 1/2" NPT)	2	2	2

## CJ. SISTEMA HIDRÁULICO DO LEVANTE DA PLANTADEIRA

PREMIER 11/10 - 13/12 e 15/14 G-6

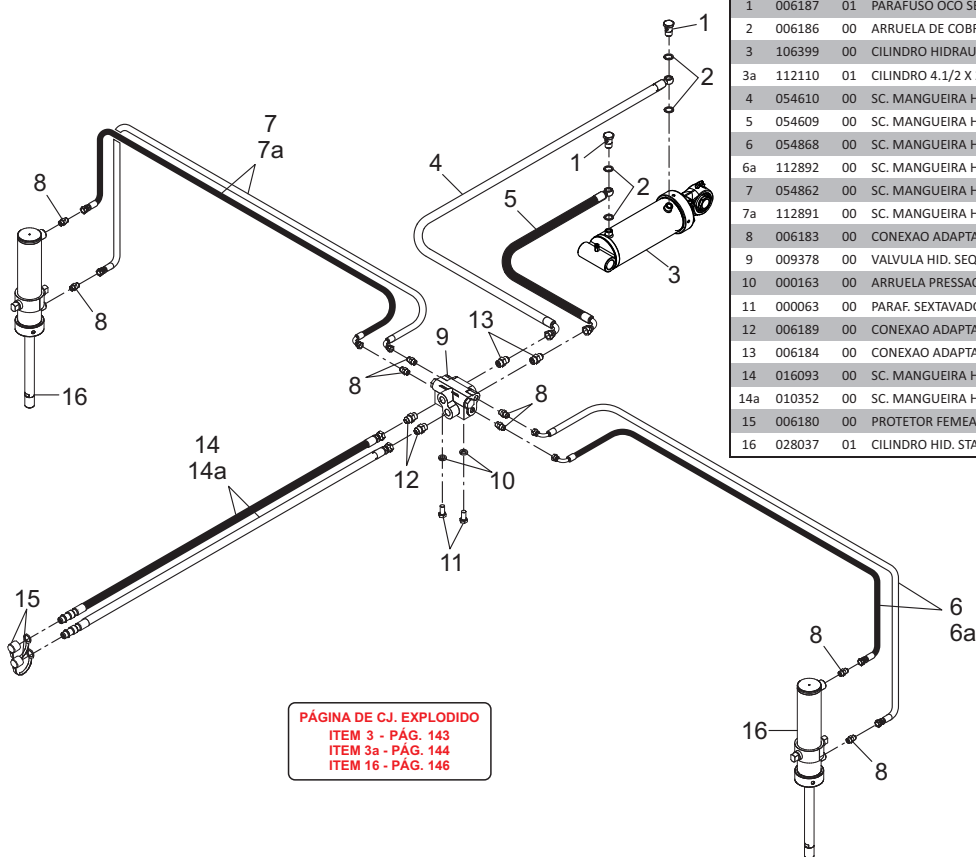
PÁGINA DE CJ. EXPLODIDO  
ITEM 3 - PÁG. 145



ITEM	CÓDIGO	REV.	DESCRIÇÃO	QT./CJ		
				11/10	13/12	15/14
1	006187	01	PARAFUSO OCO SEXT. M16 X 1,5	4	4	4
2	006186	00	ARRUELA DE COBRE DIAM.16,2 X DIAM.20,0 X 1 (161620)	8	8	8
3	111953	00	CILINDRO 4.1/2 X 2 X 196 (PORTICO A 90°) C/517	2	2	2
4	054685	00	CJ. MANGUEIRA HIDR. 3/8" FGR 3/4"-1400-OLHAL M16	4	----	----
4a	112921	00	SC. MANGUEIRA HIDRAULICA 3/8" X 1.4M (BANJO E FGR)	----	4	----
4b	109403	00	CJ. MANGUEIRA HIDR. 3/8" FGR 3/4"-1750-OLHAL M16	----	----	4
5	010352	00	SC. MANGUEIRA HIDRAULICA 3/8" X 3,8M. (C/ ENGATE RAPIDO)	2	----	----
5a	110963	00	CJ. MANGUEIRA HIDR. 3/8" FGR 3/4"-4500-MFR NPT 1/2" (C/ ENGATE RAP. M)	----	2	2
6	000057	00	PARAF. SEXTAVADO DIN 933 MA 8X1,25X30 RT (CL. 8.8) BICR	2	2	2
7	031387	00	SC. SUPORTE CONEXAO TE 3/4"	2	2	2
8	004432	00	PORCA SEXTAVADA AUTOTRAVANTE BAIXA C/ NYLON DIN 985 MA 8X1,25 BICR	4	4	4
9	006180	00	PROTETOR FEMEA PRETO (P/ ENGATE MACHO 1/2" NPT)	2	2	2

## CJ. MARCADOR DE LINHAS CONJUGADO (opcional)

PREMIER 7/4 e 10/9 G-6

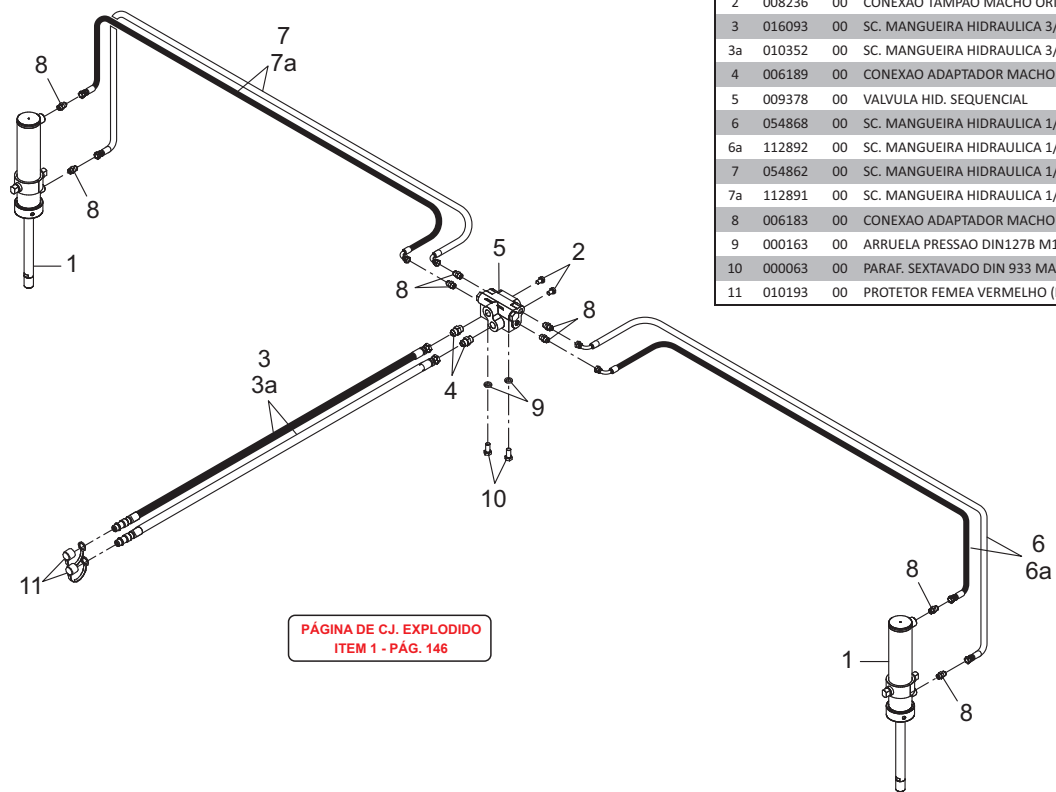


PÁGINA DE CJ. EXPLODIDO  
 ITEM 3 - PÁG. 143  
 ITEM 3a - PÁG. 144  
 ITEM 16 - PÁG. 146

ITEM	CÓDIGO	REV.	DESCRIÇÃO	QT./CJ	
				7/4	10/9
1	006187	01	PARAFUSO OCO SEXT. M16 X 1,5	2	2
2	006186	00	ARRUELA DE COBRE DIAM.16,2 X DIAM.20,0 X 1 (161620)	4	4
3	106399	00	CILINDRO HIDRAULICO 4" X 50,8 X 196 - REPARO TR	1	---
3a	112110	01	CILINDRO 4.1/2 X 2 X 196 FB (PORTICO PARALELO/A25º) C/499	---	1
4	054610	00	SC. MANGUEIRA HIDRAULICA 3/8" X 0,35M TERMINAL CURVO E BANJO	1	1
5	054609	00	SC. MANGUEIRA HIDRAULICA 3/8" X 0,5M TERMINAL CURVO E BANJO	1	1
6	054868	00	SC. MANGUEIRA HIDRAULICA 1/4" X 2,5M.	2	---
6a	112892	00	SC. MANGUEIRA HIDRAULICA 1/4" X 2,75M (FGC E FGR)	---	2
7	054862	00	SC. MANGUEIRA HIDRAULICA 1/4" X 2,4M.	2	---
7a	112891	00	SC. MANGUEIRA HIDRAULICA 1/4" X 2,65M (FGC E FGR)	---	2
8	006183	00	CONEXAO ADAPTADOR MACHO ORING 9/16"UNF X 9/16"JIC Z.A	8	8
9	009378	00	VALVULA HID. SEQUENCIAL	1	1
10	000163	00	ARRUELA PRESSAO DIN127B M10 (2,20X10,20X17,20) Z.A	2	2
11	000063	00	PARAF. SEXTAVADO DIN 933 MA 10X1,50X25 RT (CL. 8.8 ) BICR	2	2
12	006189	00	CONEXAO ADAPTADOR MACHO ORING 3/4"UNF X 3/4"JIC Z.A	2	2
13	006184	00	CONEXAO ADAPTADOR MACHO O'RING 9/16"UNF X 3/4"JIC Z.A	2	2
14	016093	00	SC. MANGUEIRA HIDRAULICA 3/8" X 3,2M. (C/ ENG. MACHO E F.G)	2	---
14a	010352	00	SC. MANGUEIRA HIDRAULICA 3/8" X 3,8M. (C/ ENGATE RAPIDO)	---	2
15	006180	00	PROTETOR FEMEA PRETO (P/ ENGATE MACHO 1/2" NPT)	2	2
16	028037	01	CILINDRO HID. STANDART 2"X 200 9/16" UNF "TL" APARTIR (2012)	2	2

## CJ. MARCADOR DE LINHAS INDEPENDENTE (opcional)

PREMIER 7/4 e 10/9 G-6

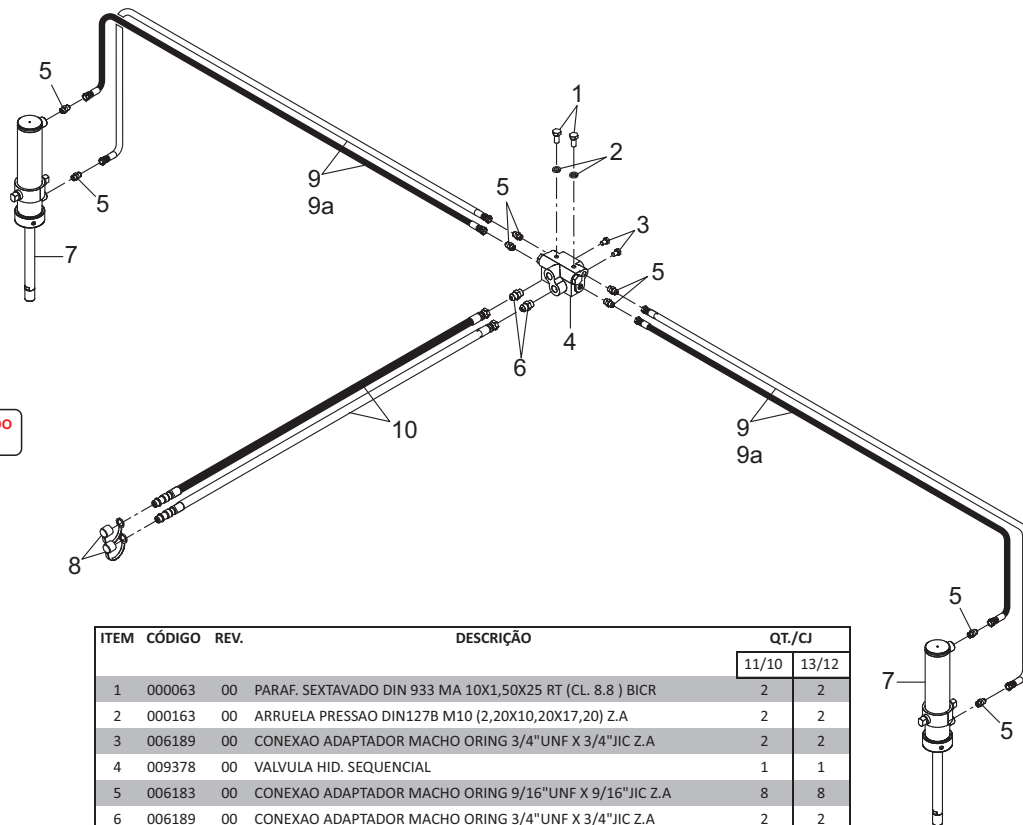


PÁGINA DE CJ. EXPLODIDO  
 ITEM 1 - PÁG. 146

ITEM	CÓDIGO	REV.	DESCRIÇÃO	QT./CJ	
				7/4	10/9
1	028037	01	CILINDRO HID. STANDART 2"X 200 9/16" UNF "TL" APARTIR (2012)	2	2
2	008236	00	CONEXAO TAMPAO MACHO ORING 9/16" UNF	2	2
3	016093	00	SC. MANGUEIRA HIDRAULICA 3/8" X 3,2M. (C/ ENG. MACHO E F.G)	2	---
3a	010352	00	SC. MANGUEIRA HIDRAULICA 3/8" X 3,8M. (C/ ENGATE RAPIDO)	---	2
4	006189	00	CONEXAO ADAPTADOR MACHO ORING 3/4"UNF X 3/4"JIC Z.A	2	2
5	009378	00	VALVULA HID. SEQUENCIAL	1	1
6	054868	00	SC. MANGUEIRA HIDRAULICA 1/4" X 2,5M.	2	---
6a	112892	00	SC. MANGUEIRA HIDRAULICA 1/4" X 2,75M (FGC E FGR)	---	2
7	054862	00	SC. MANGUEIRA HIDRAULICA 1/4" X 2,4M.	2	---
7a	112891	00	SC. MANGUEIRA HIDRAULICA 1/4" X 2,65M (FGC E FGR)	---	2
8	006183	00	CONEXAO ADAPTADOR MACHO ORING 9/16"UNF X 9/16"JIC Z.A	8	8
9	000163	00	ARRUELA PRESSAO DIN127B M10 (2,20X10,20X17,20) Z.A	2	2
10	000063	00	PARAF. SEXTAVADO DIN 933 MA 10X1,50X25 RT (CL. 8.8 ) BICR	2	2
11	010193	00	PROTETOR FEMEA VERMELHO (P/ ENGATE MACHO 1/2" NPT)	2	2

### CJ. MARCADOR DE LINHAS INDEPENDENTE (opcional)

PREMIER 11/10 e 13/12 G-6

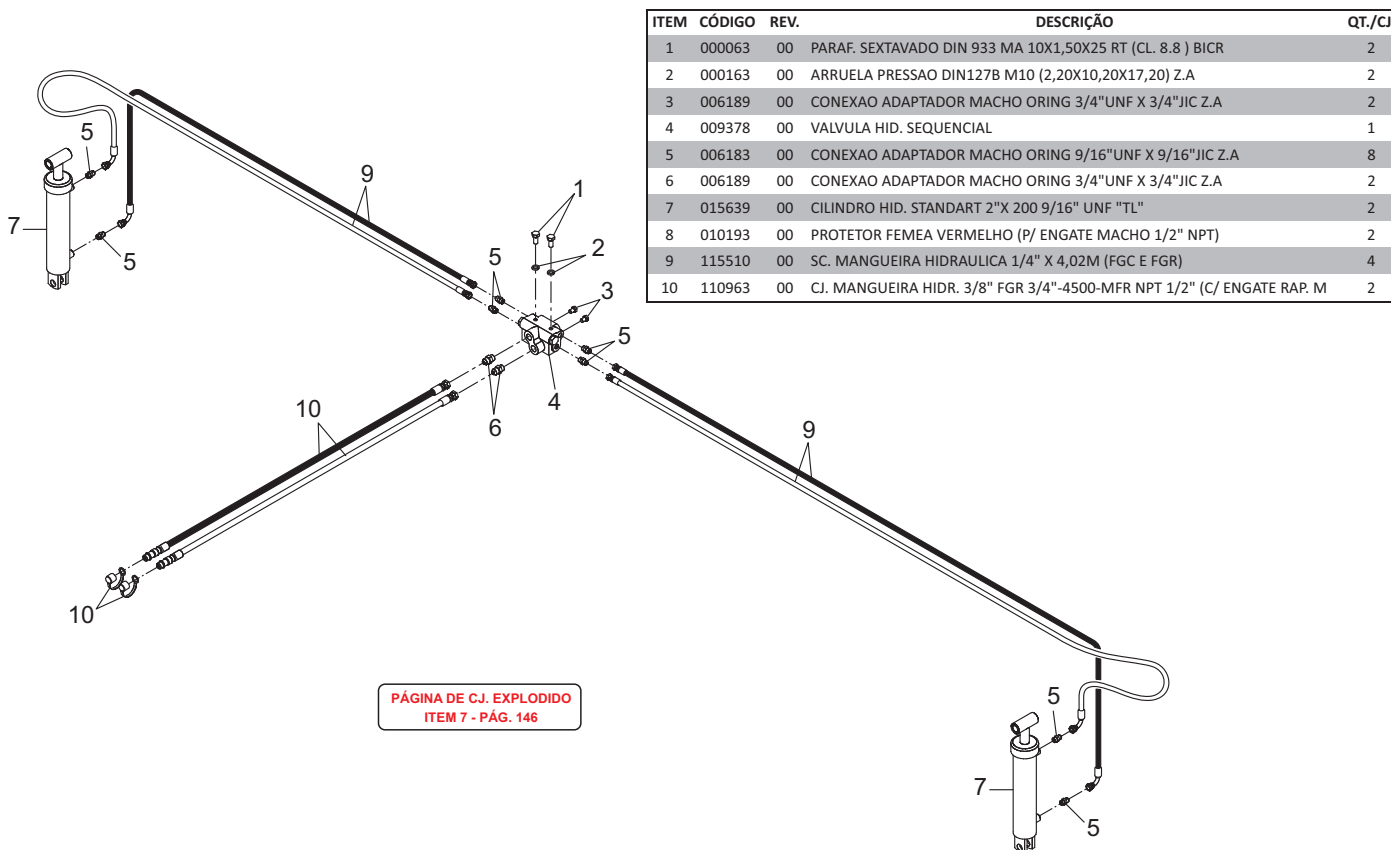


PÁGINA DE CJ. EXPLODIDO  
ITEM 7 - PÁG. 146

ITEM	CÓDIGO	REV.	DESCRIÇÃO	QT./CJ	
				11/10	13/12
1	000063	00	PARAF. SEXTAVADO DIN 933 MA 10X1,50X25 RT (CL. 8.8 ) BICR	2	2
2	000163	00	ARRUELA PRESSAO DIN127B M10 (2,20X10,20X17,20) Z.A	2	2
3	006189	00	CONEXAO ADAPTADOR MACHO ORING 3/4"UNF X 3/4"JIC Z.A	2	2
4	009378	00	VALVULA HID. SEQUENCIAL	1	1
5	006183	00	CONEXAO ADAPTADOR MACHO ORING 9/16"UNF X 9/16"JIC Z.A	8	8
6	006189	00	CONEXAO ADAPTADOR MACHO ORING 3/4"UNF X 3/4"JIC Z.A	2	2
7	028037	01	CILINDRO HID. STANDART 2"X 200 9/16" UNF "TL" APARTIR (2012)	2	2
8	010193	00	PROTETOR FEMEA VERMELHO (P/ ENGATE MACHO 1/2" NPT)	2	2
9	114087	00	SC. MANGUEIRA HIDRAULICA 1/4" X 3,00m (FGC E FGR)	4	----
9a	112967	00	SC. MANGUEIRA HIDRAULICA 1/4" X 3,55M (FGC E FGR)	----	4
10	110963	00	CJ. MANGUEIRA HIDR. 3/8" FGR 3/4"-4500-MFR NPT 1/2" (C/ ENGATE R	2	2

### CJ. MARCADOR DE LINHAS INDEPENDENTE (opcional)

PREMIER 15/14 G-6

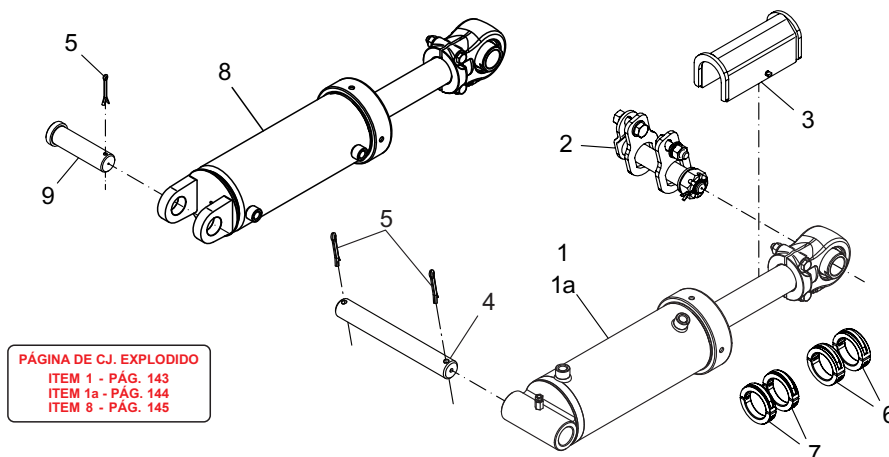


PÁGINA DE CJ. EXPLODIDO  
ITEM 7 - PÁG. 146

ITEM	CÓDIGO	REV.	DESCRIÇÃO	QT./CJ
1	000063	00	PARAF. SEXTAVADO DIN 933 MA 10X1,50X25 RT (CL. 8.8 ) BICR	2
2	000163	00	ARRUELA PRESSAO DIN127B M10 (2,20X10,20X17,20) Z.A	2
3	006189	00	CONEXAO ADAPTADOR MACHO ORING 3/4"UNF X 3/4"JIC Z.A	2
4	009378	00	VALVULA HID. SEQUENCIAL	1
5	006183	00	CONEXAO ADAPTADOR MACHO ORING 9/16"UNF X 9/16"JIC Z.A	8
6	006189	00	CONEXAO ADAPTADOR MACHO ORING 3/4"UNF X 3/4"JIC Z.A	2
7	015639	00	CILINDRO HID. STANDART 2"X 200 9/16" UNF "TL"	2
8	010193	00	PROTETOR FEMEA VERMELHO (P/ ENGATE MACHO 1/2" NPT)	2
9	115510	00	SC. MANGUEIRA HIDRAULICA 1/4" X 4,02M (FGC E FGR)	4
10	110963	00	CJ. MANGUEIRA HIDR. 3/8" FGR 3/4"-4500-MFR NPT 1/2" (C/ ENGATE RAP. M	2

## CJ. CILINDRO HIDRÁULICO 4" e 4.1/2" DO LEVANTE

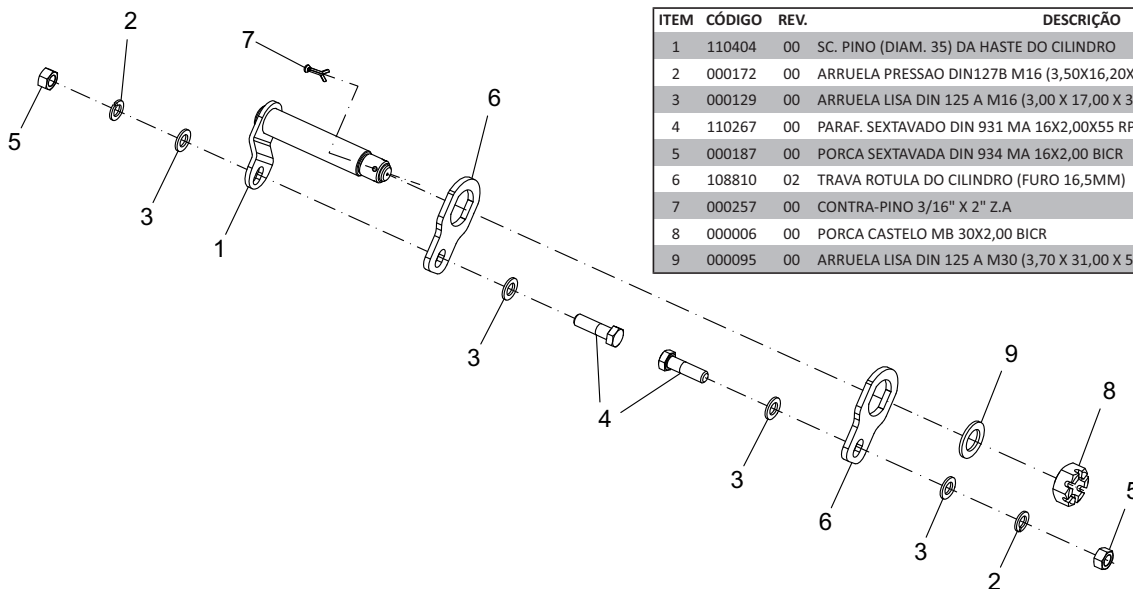
PREMIER 6/5 - 7/4 - 10/9 - 11/10 - 13/12 e 15/14 G-6



ITEM	CÓDIGO	REV.	DESCRIÇÃO	QT./CJ					
				6/5	7/4	10/9	11/10	13/12	15/14
1	112093	01	CILINDRO 4 X 2 X 196 FB (PORTICO PARALELO/A 25°) C/499	1	1	----	----	----	----
1a	112110	01	CILINDRO 4.1/2 X 2 X 196 FB (PORTICO PARALELO/A25°) C/499	----	----	1	----	----	----
2	110403	00	CJ. PINO DA HASTE (DIAM. 35)	1	1	1	2	2	2
3	109472	00	CJ. CALÇO DE TRANSPORTE - CIL. HIDR. LEVANTE (196 X 50,8)	1	1	1	2	2	2
4	109460	00	PINO FIXAÇÃO S/C. DIAM. 35 X 225 mm.	1	1	1	----	----	----
5	000257	00	CONTRA-PINO 3/16" X 2" Z.A	2	2	2	2	2	2
6	004380	01	CALÇO DIAM. INT. 55,6X20	2	2	2	4	4	4
7	004379	01	CALÇO DIAM. INT. 55,6X15mm.	2	2	2	4	4	4
8	111953	01	CILINDRO 4.1/2 X 2 X 196 (PORTICO A 90°) C/517	----	----	----	2	2	2
9	107819	01	PINO FIXAÇÃO C/ CABECA DIAM. 35,00 X 125	----	----	----	2	2	2

## CJ. PINO DA HASTE

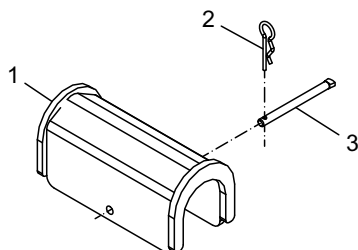
PREMIER 6/5 - 7/4 - 10/9 - 11/10 - 13/12 e 15/14 G-6



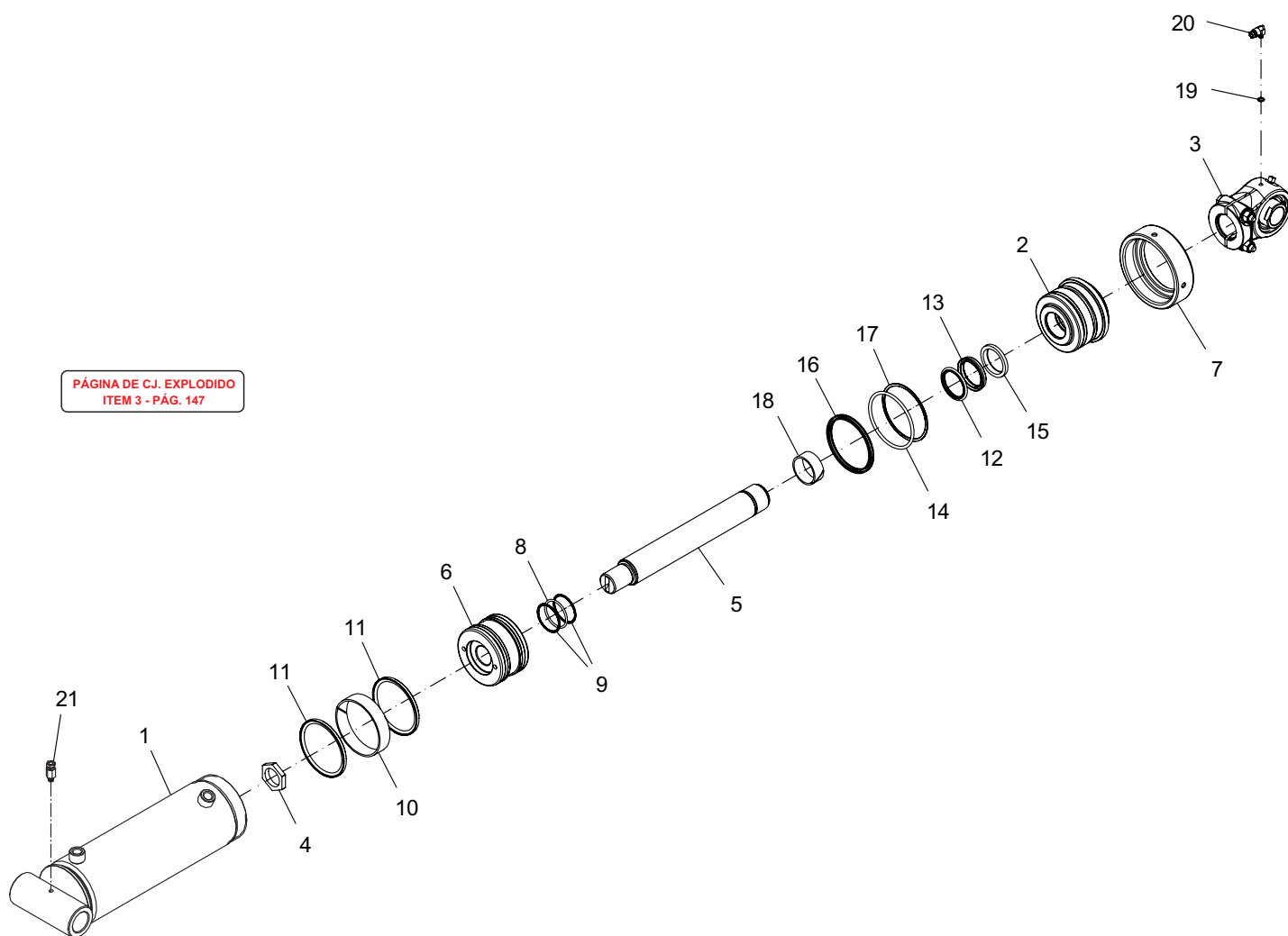
ITEM	CÓDIGO	REV.	DESCRIÇÃO	QT./CJ
1	110404	00	SC. PINO (DIAM. 35) DA HASTE DO CILINDRO	1
2	000172	00	ARRUELA PRESSAO DIN127B M16 (3,50X16,20X26,20) Z.A	2
3	000129	00	ARRUELA LISA DIN 125 A M16 (3,00 X 17,00 X 30,00) BICR	4
4	110267	00	PARAF. SEXTAVADO DIN 931 MA 16X2,00X55 RP (CL. 10.9) BICR	2
5	000187	00	PORCA SEXTAVADA DIN 934 MA 16X2,00 BICR	2
6	108810	02	TRAVA ROTULA DO CILINDRO (FURO 16,5MM)	2
7	000257	00	CONTRA-PINO 3/16" X 2" Z.A	1
8	000006	00	PORCA CASTELO MB 30X2,00 BICR	1
9	000095	00	ARRUELA LISA DIN 125 A M30 (3,70 X 31,00 X 56,00) BICR	1

## CJ. CALÇO DE TRANSPORTE

PREMIER 6/5 - 7/4 - 10/9 - 11/10 - 13/12 e 15/14 G-6



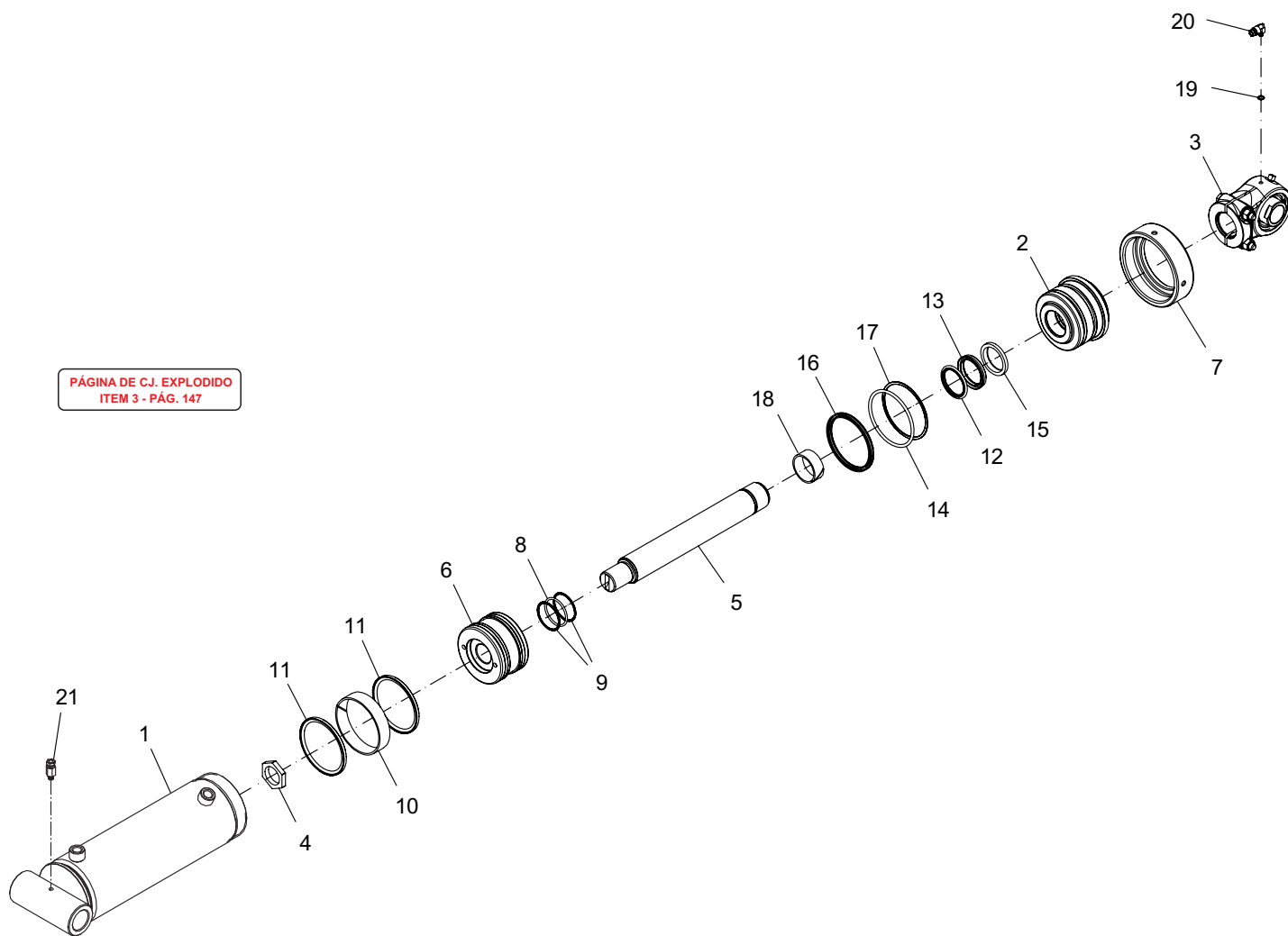
ITEM	CÓDIGO	REV.	DESCRIÇÃO	QT./CJ
1	004382	02	SC. CALÇO DO PISTAO C/190mm.	1
2	002546	00	PINO FIXAÇÃO S/ CABECA DIAM. 7,94 X 100	1
3	000260	00	GRAMPO DE PRESSAO TRC-3 mm. Z.A	1



ITEM	CÓDIGO	REV.	DESCRIÇÃO	QT./CJ
1	112094	00	SC. CAMISA CILINDRO 4 FB (PORTICO PARALELO/A 25°) ROSCA 12 FIOS C/336	1
2	109176	00	GUIA CIL. 4 X 85 P/ HASTE 50,8 (D.E. 109)	1
3	108413	03	CJ. MANCAL ROTULADO (M50X2,5)	1
4	108332	00	PORCA M40 X 2,5	1
5	110067	00	HASTE CIL. HIDR. 2" X 196 (M40 X 2,5) C/395	1
6	110066	00	EMBOLO 4 X 70 P/ HASTE 50,8 mm (M40X2,5)	1
7	109178	00	TAMPA CIL. HIDR. 4 (ROSCA 12 FIOS)	1
8	----	00	ANEL ORING 2-226 (D.I. 50,39 X W3,53 - N 0552-90)	1
9	----	00	ANEL ANTI EXTRUSÃO 8-226 (D.I. 51,36 N1444-90B)	2
10	----	00	ANEL GUIA 3830 W2-4000-1000 101,6 X 3,17 X 25,4	1
11	----	00	CONJUNTO EM PTFE COM BRONZE OE OE101605200211D-BR 101,6 X 86,1 X 6,	2
12	----	00	CONJUNTO OD PTFE COM BRONZE E ORING N 0552-90 (050805200171D-BR 5	1
13	----	00	GAXETA PERFIL AG4-POLIMAX 6572 - 25002000375BS 2X2.1/2X3/8	1
14	----	00	ANEL ORING 2-342 (D.I. 91,44 X W5,33 - N 0552-90)	1
15	----	00	RASPADOR 1086 D-2000 2X2.1/2X1/4	1
16	----	00	GAXETA STD 1568PM 25003500PM 3.1/2X4X1/4	1
17	----	00	ANEL ANTI EXTRUSÃO 8-342 (D.I. 92,66 N1444-90B)	1
18	----	00	ANEL GUIA 1369 W2-2250-875 57,15X3,17X22,22	1
19	021111	00	ARRUELA DE ALUMINIO DIAM. 8,2 X DIAM.12,1 X 1 (250812)	1
20	111949	00	CONECTOR MACHO CURVO - 0789 TUBO 6MM X ROSCA M8	1
21	111948	00	CONECTOR MACHO RETO - 0788 TUBO 6MM X ROSCA M8	1
22	107705	01	KIT VEDACOES 4 X 2 (GUIAS 25,4/22,22)	1

OBS: O código 107705 KIT VEDACOES 4.1/2 X 2 (GUIAS 25,40/22,22) é composto pelos itens; 8, 9, 10, 11, 12, 13, 14, 15, 16, 17 e 18.

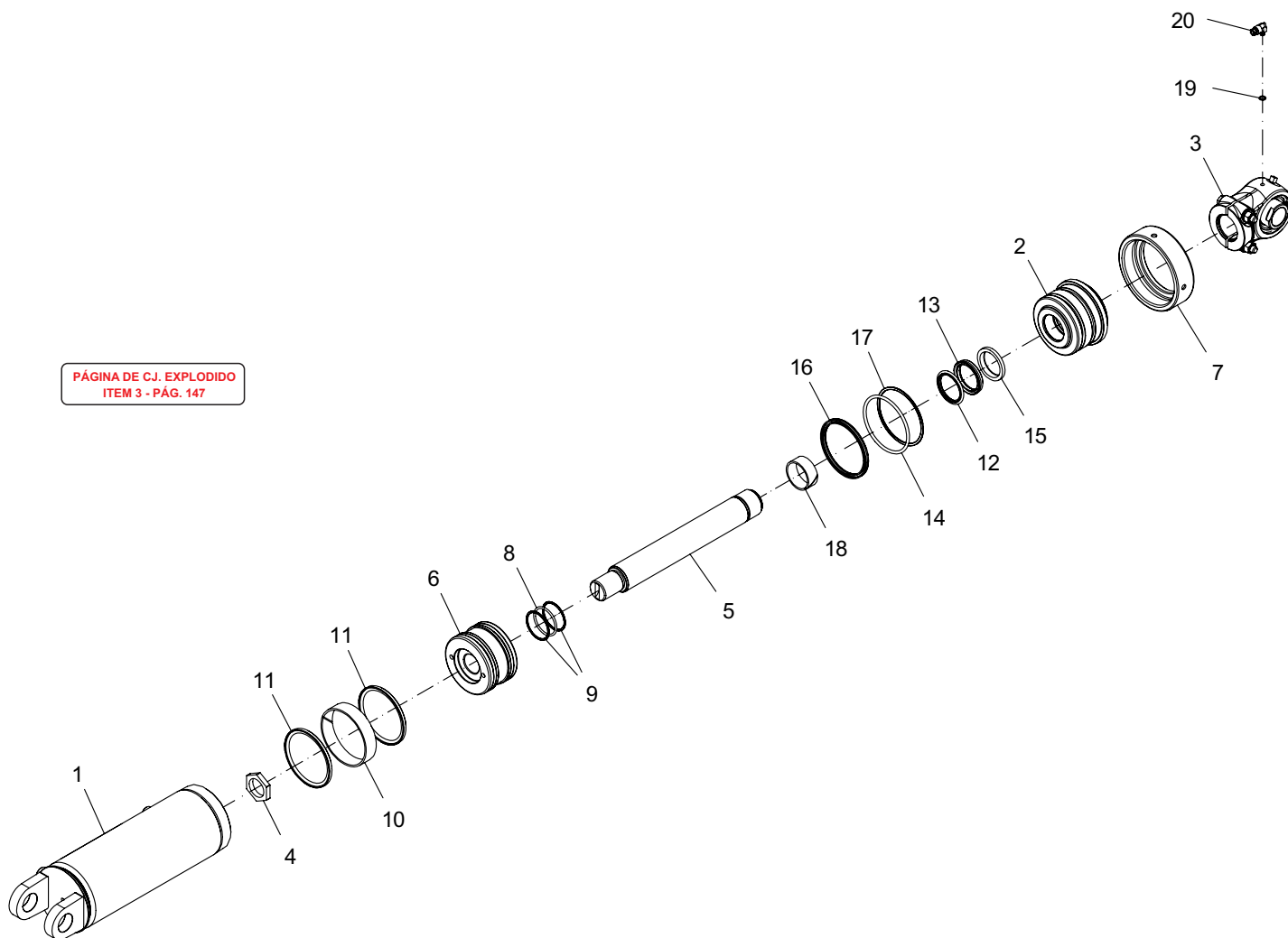
PÁGINA DE C.J. EXPLODIDO  
ITEM 3 - PÁG. 147



ITEM	CÓDIGO	REV.	DESCRIÇÃO	QT./CJ
1	110758	00	SC. CAMISA CILINDRO 4.1/2" X 196 FB (PORTICO PARALELO/A 25º) ROSCA M1	1
2	109357	01	GUIA CIL 4.1/2 X 85 P/ HASTE 50,8 (D.E. 125)	1
3	108413	03	CJ. MANCAL ROTULADO (M50X2,5)	1
4	108332	00	PORCA M40 X 2,5	1
5	117519	00	HASTE CIL. HIDR. 2" X 196 (M40 X 2,5) C/395	1
6	110075	00	EMBOLO 4.1/2 X 70 P/ HASTE 50,8 (M40X2,5)	1
7	111282	00	TAMPA CIL. HIDR. 4.1/2 (ROSCA M129 X 2)	1
8	----	00	ANEL ORING 2-226 (D.I. 50,39 X W3,53 - N 0552-90)	1
9	----	00	ANEL ANTI EXTRUSAO 8-226 (D.I. 51,36 N1444-90B)	2
10	----	00	ANEL GUIA 3829 W2-4500-1000 114,3 X 3,17 X 25,4	1
11	----	00	CONJUNTO EM PTFE COM BRONZE OE 114305200211D-BR 114,3 X 98,8 X 6,3	2
12	----	00	CONJUNTO OD PTFE COM BRONZE E ORING N 0552-90 (050805200171D-BR 5	1
13	----	00	GAXETA PERFIL AG4-POLIMAX 6572 - 25002000375BS 2X2.1/2X3/8	1
14	----	00	ANEL ORING 2-346 (D.I. 104,14 X W5,33 - N 0552-90)	1
15	----	00	RASPADOR 1086 D-2000 2X2.1/2X1/4	1
16	----	00	GAXETA STD 3856PM 25004000PM 4X4.1/2X1/4	1
17	----	00	ANEL ANTI EXTRUSAO 8-346 (D.I. 105,49 N1444-90B)	1
18	----	00	ANEL GUIA 1369 W2-2250-875 57,15X3,17X22,22	1
19	021111	00	ARRUELA DE ALUMINIO DIAM. 8,2 X DIAM.12,1 X 1 (250812)	1
20	111949	00	CONECTOR MACHO CURVO - 0789 TUBO 6MM X ROSCA M8	1
21	111948	00	CONECTOR MACHO RETO - 0788 TUBO 6MM X ROSCA M8	1
22	107629	01	KIT VEDACOES 4.1/2 X 2 (GUIAS 25,40/22,22)	1

**OBS: O código 107629 KIT VEDACOES 4.1/2 X 2 (GUIAS 25,40/22,22) é composto pelos itens; 8, 9, 10, 11, 12, 13, 14, 15, 16, 17 e 18.**

PÁGINA DE CJ. EXPLODIDO  
ITEM 3 - PÁG. 147



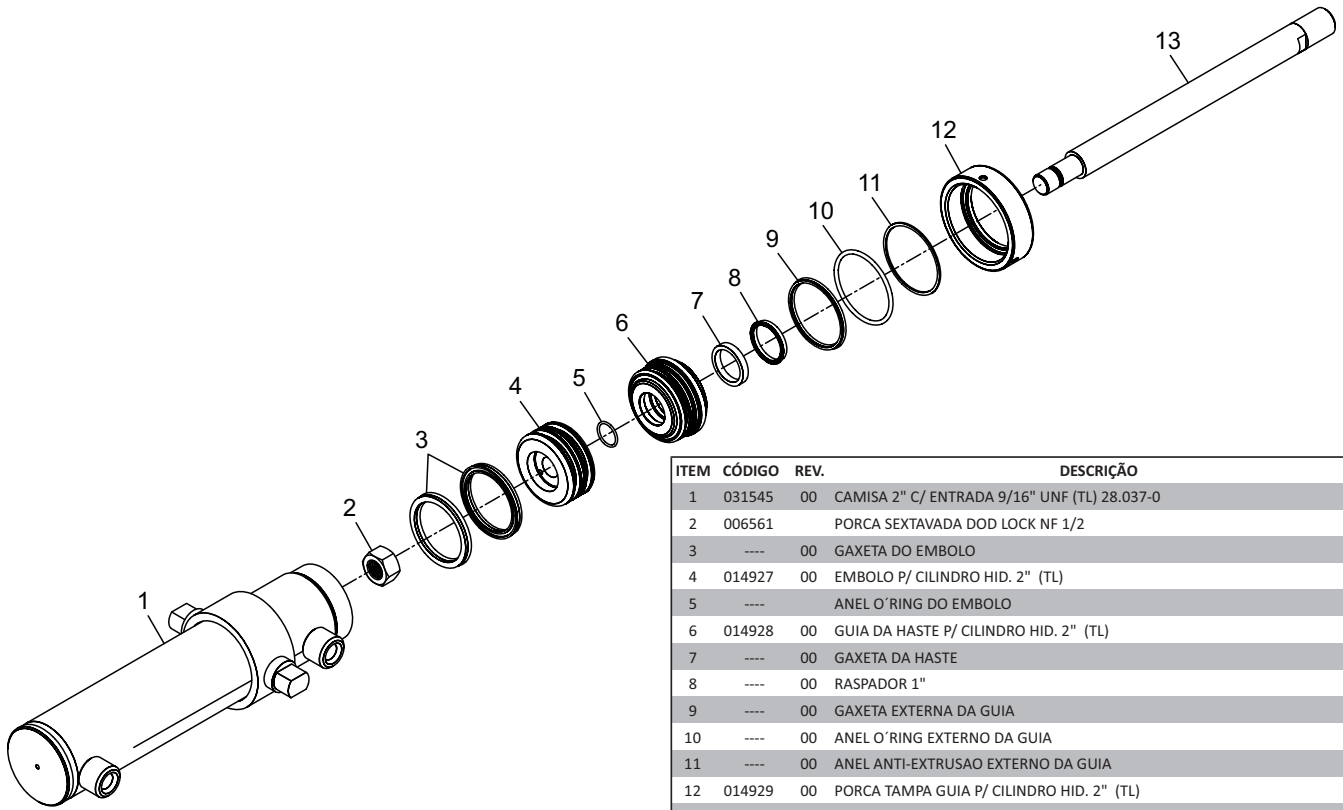
ITEM	CÓDIGO	REV.	DESCRIÇÃO	QT./CJ
1	111956	00	SC. CAMISA CILINDRO 4.1/2" X 196 (PORTICO A 90º) ROSCA M129X2 C/336 P	1
2	109357	01	GUIA CIL 4.1/2 X 85 P/ HASTE 50,8 (D.E. 125)	1
3	108413	03	CJ. MANCAL ROTULADO (M50X2,5)	1
4	108332	00	PORCA M40 X 2,5	1
5	117519	00	HASTE CIL. HIDR. 2" X 196 (M40 X 2,5) C/395	1
6	110075	00	EMBOLO 4.1/2 X 70 P/ HASTE 50,8 (M40X2,5)	1
7	111282	00	TAMPA CIL. HIDR. 4.1/2 (ROSCA M129 X 2)	1
8	----	00	ANEL ORING 2-226 (D.I. 50,39 X W3,53 - N 0552-90)	1
9	----	00	ANEL ANTI EXTRUSAO 8-226 (D.I. 51,36 N1444-90B)	2
10	----	00	ANEL GUIA 3829 W2-4500-1000 114,3 X 3,17 X 25,4	1
11	----	00	CONJUNTO EM PTFE COM BRONZE OE 114305200211D-BR 114,3 X 98,8 X 6,3	2
12	----	00	CONJUNTO OD PTFE COM BRONZE E ORING N 0552-90 (050805200171D-BR 5	1
13	----	00	GAXETA PERFIL AG4-POLIMAX 6572 - 25002000375BS 2X2.1/2X3/8	1
14	----	00	ANEL ORING 2-346 (D.I. 104,14 X W5,33 - N 0552-90)	1
15	----	00	RASPADOR 1086 D-2000 2X2.1/2X1/4	1
16	----	00	GAXETA STD 3856PM 25004000PM 4X4.1/2X1/4	1
17	----	00	ANEL ANTI EXTRUSAO 8-346 (D.I. 105,49 N1444-90B)	1
18	----	00	ANEL GUIA 1369 W2-2250-875 57,15X3,17X22,22	1
19	021111	00	ARRUELA DE ALUMINIO DIAM. 8,2 X DIAM.12,1 X 1 (250812)	1
20	111949	00	CONECTOR MACHO CURVO - 0789 TUBO 6MM X ROSCA M8	1
21	107629	01	KIT VEDACOES 4.1/2 X 2 (GUIAS 25,40/22,22)	1

OBS: O código 107629 KIT VEDACOES 4.1/2 X 2 (GUIAS 25,40/22,22) é composto pelos itens; 8, 9, 10, 11, 12, 13, 14, 15, 16, 17 e 18.

# CILINDRO HIDRÁULICO 2" MARCADOR DE LINHAS INVERTIDO (opcional)

547

PREMIER 7/4 - 10/9 - 11/10 e 13/12 G-6

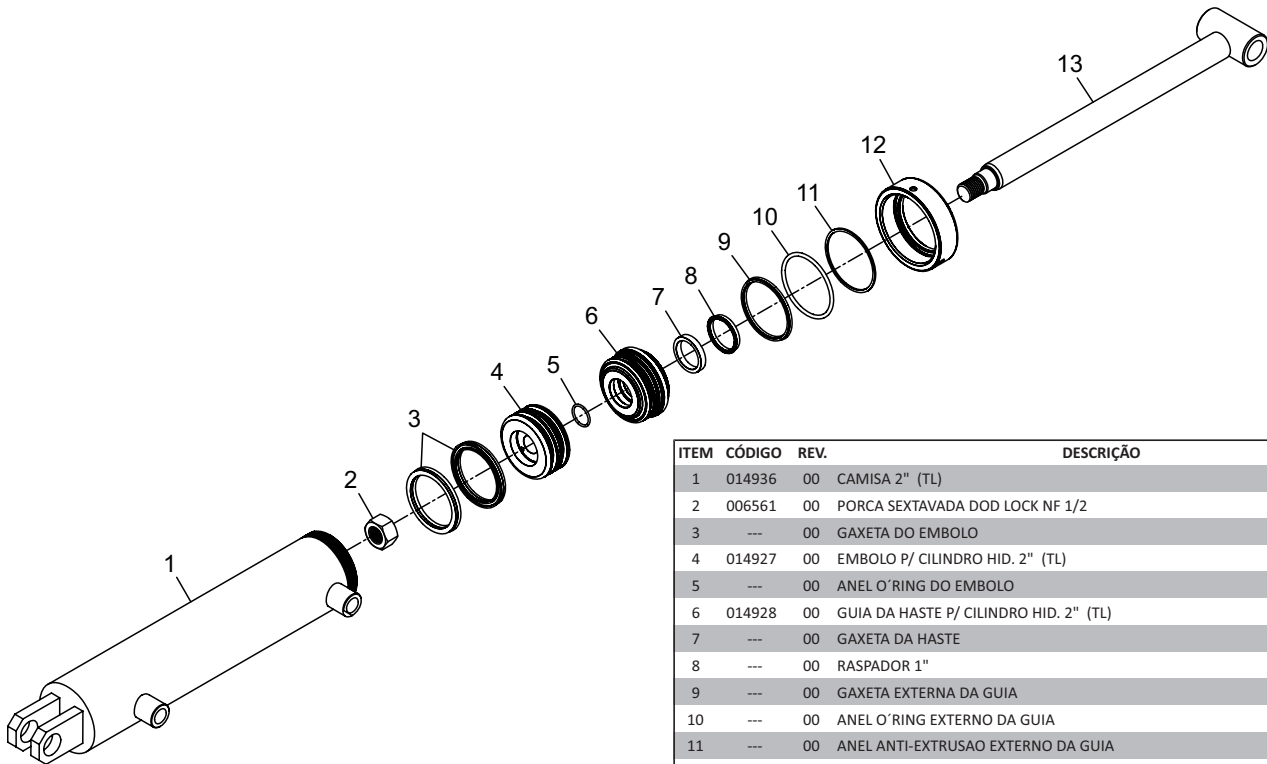


ITEM	CÓDIGO	REV.	DESCRIÇÃO	QT./CJ
1	031545	00	CAMISA 2" C/ ENTRADA 9/16" UNF (TL) 28.037-0	1
2	006561		PORCA SEXTAVADA DOD LOCK NF 1/2	1
3	----	00	GAXETA DO EMBOLO	2
4	014927	00	EMBOLO P/ CILINDRO HID. 2" (TL)	1
5	----		ANEL O'RING DO EMBOLO	1
6	014928	00	GUIA DA HASTE P/ CILINDRO HID. 2" (TL)	1
7	----	00	GAXETA DA HASTE	1
8	----	00	RASPADOR 1"	1
9	----	00	GAXETA EXTERNA DA GUIA	1
10	----	00	ANEL O'RING EXTERNO DA GUIA	1
11	----	00	ANEL ANTI-EXTRUSAO EXTERNO DA GUIA	1
12	014929	00	PORCA TAMPA GUIA P/ CILINDRO HID. 2" (TL)	1
13	031544	01	HASTE DO CILINDRO HID. 2" (TL) 28.037-0	1
	014922	00	KIT REPARO COMPLETO CILINDRO HID. 2 x 200mm.	----

OBS: O código 014922 KIT REPARO COMPLETO CILINDRO HID. 2" X 200mm é composto pelos itens; 3, 5, 7, 8, 9, 10 e 11.

# CILINDRO HIDRÁULICO 2" MARCADOR DE LINHAS (opcional)

PREMIER 15/14 G-6

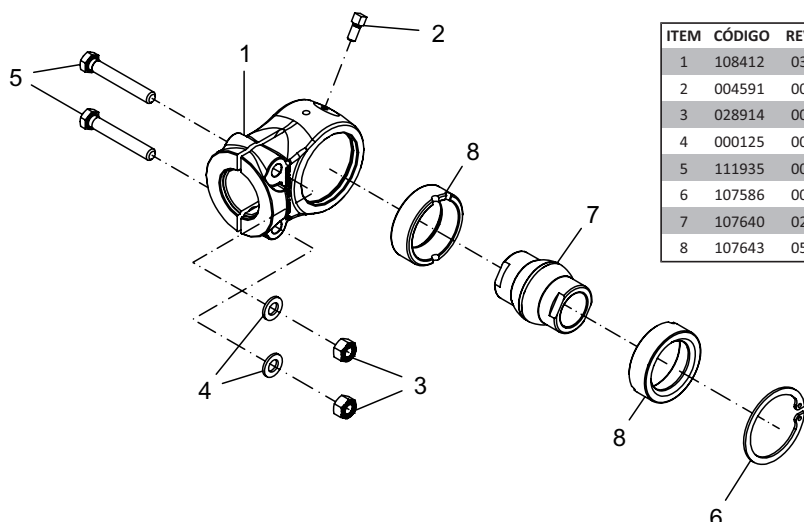


ITEM	CÓDIGO	REV.	DESCRIÇÃO	QT./CJ
1	014936	00	CAMISA 2" (TL)	1
2	006561	00	PORCA SEXTAVADA DOD LOCK NF 1/2	1
3	---	00	GAXETA DO EMBOLO	2
4	014927	00	EMBOLO P/ CILINDRO HID. 2" (TL)	1
5	---	00	ANEL O'RING DO EMBOLO	1
6	014928	00	GUIA DA HASTE P/ CILINDRO HID. 2" (TL)	1
7	---	00	GAXETA DA HASTE	1
8	---	00	RASPADOR 1"	1
9	---	00	GAXETA EXTERNA DA GUIA	1
10	---	00	ANEL O'RING EXTERNO DA GUIA	1
11	---	00	ANEL ANTI-EXTRUSAO EXTERNO DA GUIA	1
12	014929	00	PORCA TAMPA GUIA P/ CILINDRO HID. 2" (TL)	1
13	014930	00	HASTE DO CILINDRO HID. 2" (TL)	1
	014922	00	REPARO COMPLETO CILINDRO HID. 2 x 200mm.	----

OBS: O código 014922 KIT REPARO COMPLETO CILINDRO HID. 2" X 200mm. é composto pelos itens; 3, 5, 7, 8, 9, 10 e 11.

## CJ. MANCAL ROTULADO DOS CILINDROS HIRÁULICOS 4" e 4½"

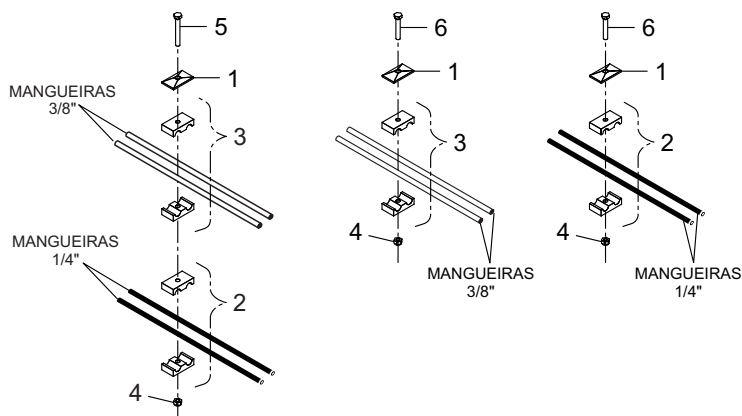
PREMIER 6/5 - 7/4 - 10/9 - 11/10 - 13/12 e 15/14 G-6



ITEM	CÓDIGO	REV.	DESCRIÇÃO	QT./CJ
1	108412	03	TERMINAL ROTULADO (M50X2,5)	1
2	004591	00	PARAF. RECARTILHADO CAB. QUADRADA MA 8X1,25X16 ZFP (28.06.00.25)	1
3	028914	00	PORCA SEXTAVADA AUTOTRAVANTE BAIXA C/NYLON (ISO 965) MA12 Z.A	2
4	000125	00	ARRUELA LISA DIN 125 A M12 (2,50 X 13,00 X 24,00) BICR	2
5	111935	00	PARAF. SEXTAVADO DIN 931 MA 12X1,75X80 RP (CL. 10.9)	2
6	107586	00	ANEL ELASTICO I-75 (DIN 472)	1
7	107640	02	ROTULA R31 X FURO 35,8	1
8	107643	05	CASTANHA DA ROTULA R.31	2

## CJ. ABRAÇADEIRAS DAS MANGUEIRAS HIDRÁULICAS

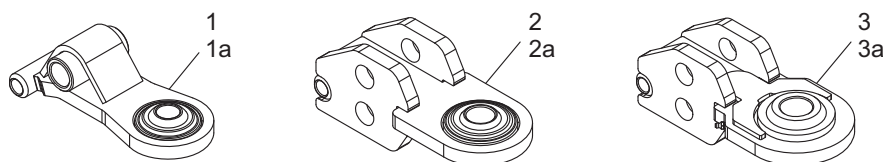
PREMIER 6/5 - 7/4 - 10/9 - 11/10 - 13/12 e 15/14 G-6



ITEM	CÓDIGO	REV.	DESCRIÇÃO	QT./CJ
1	030314	00	PLACA COBERTURA 15/1 (TUBO 15mm., MANG. 1/4 E 3/4") "STB0007683"	----
2	045492	00	CORPO ABRAÇADEIRA DUPLA 15/15 (MANGUEIRA 1/4")	----
3	045493	00	CORPO ABRAÇADEIRA DUPLA 18/18 (MANGUEIRA 3/8") COD. STAUFF 218/18P	----
4	004432	00	PORCA SEXTAVADA AUTOTRAVANTE BAIXA C/ NYLON DIN 985 MA 8X1,25 BICR	----
5	000074	00	PARAF. SEXTAVADO DIN 931 MA 8X1,25X75 RP (CL. 8.8) BICR	----
6	007138	00	PARAF. SEXTAVADO DIN 931 MA 8X1,25X50 RP (CL. 8.8) BICR	----

## ENGATE RÓTULA (opcional)

PREMIER 6/5 - 7/4 - 10/9 - 11/10 - 13/12 e 15/14 G-6



ITEM	CÓDIGO	REV.	DESCRIÇÃO	QT./CJ					
				6/5	7/4	10/9	11/10	13/12	15/14
1	004219	00	SC. ENGATE ROTULA 29mm. "G-4"	1	1	1	----	----	----
1a	024315	00	SC. ENGATE ROTULA 35,5mm. "G-4"	----	----	1	1	1	----
2	047103	00	SC. ENGATE ROTULA C/ FURO 35,5mm. P/PC'S "3 FUROS"	----	----	----	----	----	1
2a	047141	00	SC. ENGATE ROTULA C/ FURO 29mm. P/PC'S "3 FUROS"	----	----	----	----	----	1
3	047145	00	CJ. ENGATE ROTULA C/ FURO 42 mm P/PC'S "3 FUROS"	----	----	----	----	----	1
3a	048367	00	CJ. ENGATE ROTULA C/ FURO 52 mm P/PC'S "3 FUROS"	----	----	----	----	----	1